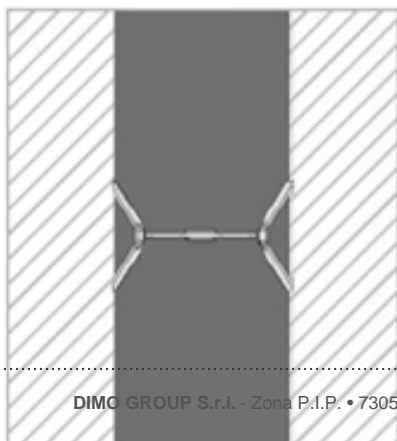


Altalena un posto in legno per parco giochi Sherwood. Certificato in conformità delle Norme Europee EN 1176 dall'Istituto Tedesco TÜV - SÜD. Realizzata in legno di pino nordico impregnato in autoclave con sali atossici. Struttura costituita da una trave superiore a sez. mm 90 x 120 e quattro pali obliqui in legno a sezione mm 90 x 90. Trave e montanti sono collegati tra loro da un attacco in di acciaio zincato e verniciato. N° 1 sedile piano o gabbia in gomma antiurto con anima interna in profilato di alluminio e catene a maglia stretta saldate e zincate a fuoco. In alternativa può essere montato un sedile in polietilene adatto anche a disabili. Assemblaggio mediante bulloneria in acciaio zincato 8.8 e dadi autobloccanti. Elementi copridado a norma in nylon colorato. Ingombro max: 155 x 260 x 225 h ETA' D'USO: 3-12 anni

- | | | |
|---|--|---|
|  3-12
ETÀ D'USO |  155x260x225h
INGOMBRO MAX |  GIOCO INCLUSIVO |
|  140
ALTEZZA CADUTA |  650x560
SPAZIO MINIMO | |
|  17
AREA IMPATTO |  12 kg
PESO TOTALE | |
|  290
LUNGHEZZA MAX |  1,5 h
TEMPO DI ASSEMBLAGGIO | |
|  1
NUMERO UTILIZZATORI | | |



Opzione sedute / Swing seat options

- | | | |
|-----------------|---|--|
| sedile piano |  |  3-12 |
| sedile a gabbia |  |  0-4 |
| sedile orsetto |  |  0-12 |