



manuale istruzioni

JK517

INDICE

ISTRUZIONI PER LA SICUREZZA	pag. 3
PARTI PRINCIPALI	pag. 5
CARATTERISTICHE TECNICHE	pag. 6
ISTRUZIONI PER L'ASSEMBLAGGIO	pag. 7
ISTRUZIONI DEL COMPUTER	pag. 10
OPERAZIONI PER UN UTILIZZO CORRETTO DELL'ATTREZZO	pag. 11
MANUTENZIONE	pag. 14
STRETCHING PRE E POST ALLENAMENTO	pag. 15
ESPLOSO	pag. 17
LISTA DELLE PARTI	pag. 18
GARANZIA	pag. 20
RICHIESTA PARTI DI RICAMBIO E ASSISTENZA	pag. 21
INFORMAZIONI AGLI UTILIZZATORI - SMALTIMENTO	pag. 22

ISTRUZIONI PER LA SICUREZZA



QUESTO ATTREZZO È PROGETTATO ESCLUSIVAMENTE PER USO DOMESTICO. È VIETATO L'UTILIZZO IN CENTRI FITNESS E IN TUTTE LE STRUTTURE IN CUI SI VERIFICHI UN USO COLLETTIVO DEL PRODOTTO.

Grazie per aver acquistato il nostro prodotto. Il vostro vogatore dispone di marcatura CE, in quanto ideato e costruito seguendo i migliori criteri di sicurezza, in conformità agli standard imposti dalle direttive della Comunità Europea. Ciononostante vi consigliamo di seguire durante l'utilizzo dell'attrezzo le basilari norme di sicurezza presentate in questo manuale.

LEGGETE ATTENTAMENTE IL MANUALE PRIMA DI ASSEMBLARE E UTILIZZARE L'ATTREZZO.



PRIMA DI INIZIARE QUALSIASI PROGRAMMA DI ALLENAMENTO CONSULTATE IL VOSTRO MEDICO. CIÒ È RACCOMANDATO SOPRATTUTTO AGLI INDIVIDUI CHE HANNO SUPERATO I 35 ANNI DI ETÀ E ALLE PERSONE CON PRECEDENTI PROBLEMI CARDIACI. LEGGETE TUTTE LE ISTRUZIONI PRIMA DI UTILIZZARE QUALSIASI ATTREZZO GINNICO. L'AZIENDA NON SI ASSUME NESSUNA RESPONSABILITÀ PER LESIONI PERSONALI O DANNI SUBITI DA E ATTRAVERSO L'UTILIZZO DI QUESTO ATTREZZO.



1. Leggete attentamente il manuale eseguite tutte le istruzioni prima dell'utilizzo del prodotto.
2. Se durante l'allenamento vi sentite storditi, avvertite nausea, dolori toracico o altri sintomi strani fermate la sessione d'allenamento immediatamente. **CONSULTATE IMMEDIATAMENTE UN MEDICO.**
3. Il proprietario dell'attrezzo deve assicurarsi che tutte le persone che utilizzano il suo attrezzo siano a conoscenza di tutte le prescrizioni e le indicazioni per la sicurezza descritte in questo manuale.
4. Il prodotto può essere utilizzato da persone di età non inferiore a 14 anni e in perfette condizioni fisiche.
5. Tenete i bambini di età inferiore ai 14 anni e gli animali domestici lontani dall'attrezzo quando vi allenate.
6. Controllate periodicamente il serraggio della bulloneria e assicuratevi dell'integrità di tutti i componenti. **NON** utilizzate l'attrezzo se danneggiato.
7. L'attrezzo deve essere sempre installato e utilizzato su una superficie piana di portata adeguata al peso del prodotto, in un ambiente domestico all'interno. Non posizionarlo in ambienti umidi o vicino all'acqua.
8. **NON** inserite oggetti nelle fessure.
9. I soggetti portatori di handicap dovrebbero avere il consenso del medico e un'attenta supervisione da parte di personale qualificato durante l'utilizzo dell'attrezzo.
10. Tenete le mani e le gambe lontane dalle parti in movimento quando qualcun altro si sta allenando.
11. Utilizzate l'attrezzo soltanto per l'uso contemplato in questo manuale.
12. Indossate sempre un abbigliamento appropriato e scarpe sportive mentre vi allenate. Non indossate abiti svolazzanti che potrebbero incastrarsi nelle parti mobili dell'attrezzo.

13. Riscaldatevi per 5/10 minuti prima di ciascuna sessione di allenamento e non trascurate il defaticamento per 5/10 minuti. Questo permetterà l'aumento e la diminuzione graduale del battito cardiaco e eviterà eventuali strappi muscolari.

14. Iniziate il vostro programma lentamente e aumentate gradualmente l'intensità dell'esercizio.

15. Vi consigliamo di fare attenzione quando sollevate o spostate l'attrezzo evitando così un possibile mal di schiena. Seguite le corrette tecniche di sollevamento.

16. Mantenere le seguenti distanze di installazione del prodotto: 75 cm ad ogni lato, 100 cm nel lato posteriore e garantire uno spazio sufficiente per il passaggio e un accesso sicuro di fronte all'attrezzo.

17. È consigliabile mantenere sempre l'attrezzo pulito e privo di polvere. Non utilizzare sostanze infiammabili o solventi per la pulizia.

Portata massima utente 130 kg



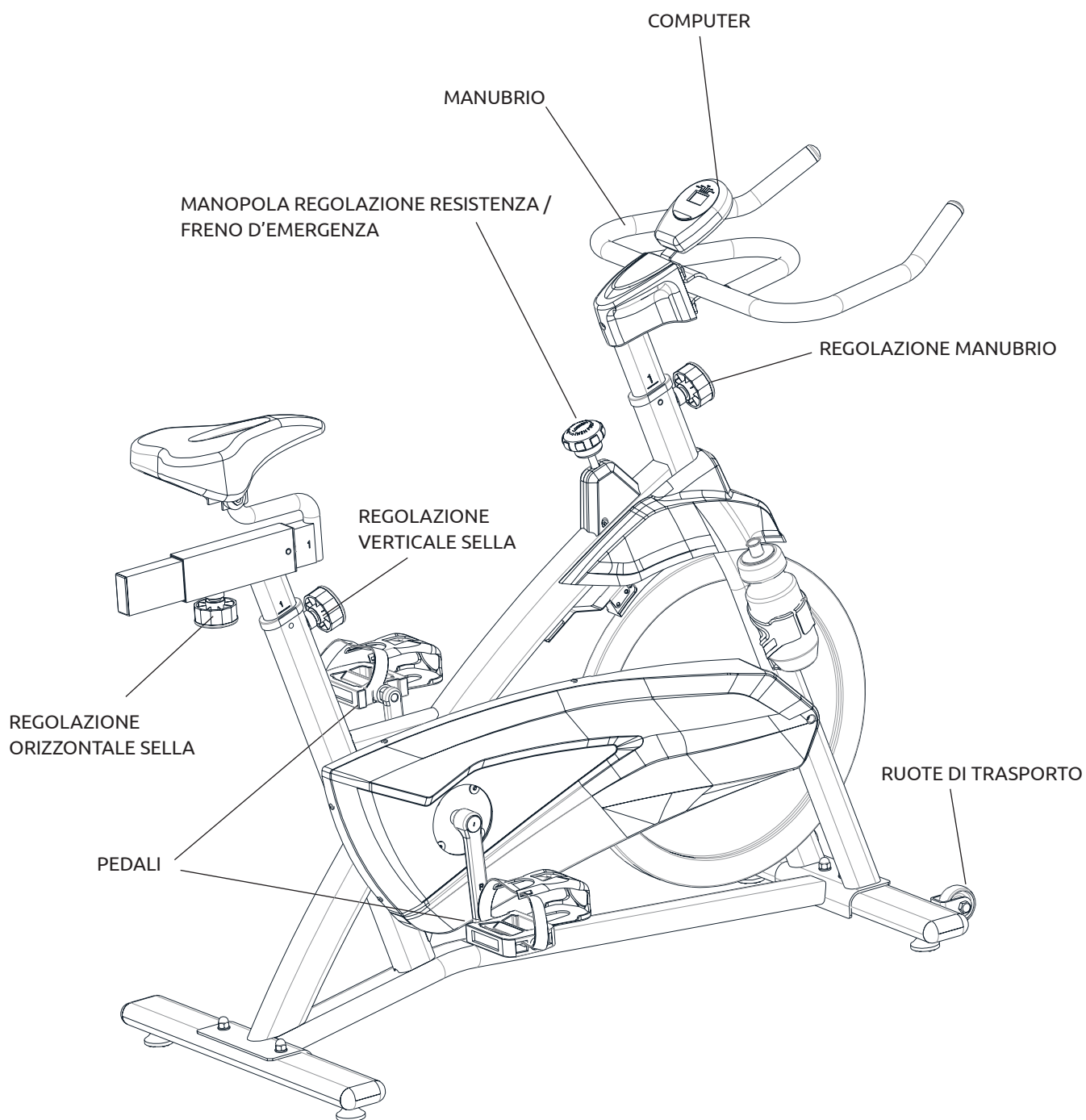
UNA MANCATA OSSERVANZA DELLE INDICAZIONI DI ASSEMBLAGGIO E/O UTILIZZO PRESENTI NEL MANUALE D'ISTRUZIONI COMPORTERÀ LA DECADENZA DELLA GARANZIA DEL PRODOTTO.



IL SISTEMA DI TRAZIONE DI UNA SPIN BIKE FA SÌ CHE I PEDALI VENGANO TRASCINATI IN RAPPORTO ALLA VELOCITÀ DEL VOLANO. NON RALLENTARE LA CORSA DEI PEDALI OPPONENDOVÌ RESISTENZA CON LE GAMBE, MA UTILIZZARE IL FRENO DI EMERGENZA FACENDO PRESSIONE SULLA MANOPOLA DI REGOLAZIONE DELLA RESISTENZA.

PER LO STESSO MOTIVO DI PERICOLOSITÀ EVITARE CHE I BAMBINI POSSANO AVERE ACCESSO E UTILIZZO ALL'ATTREZZO.

PARTI PRINCIPALI



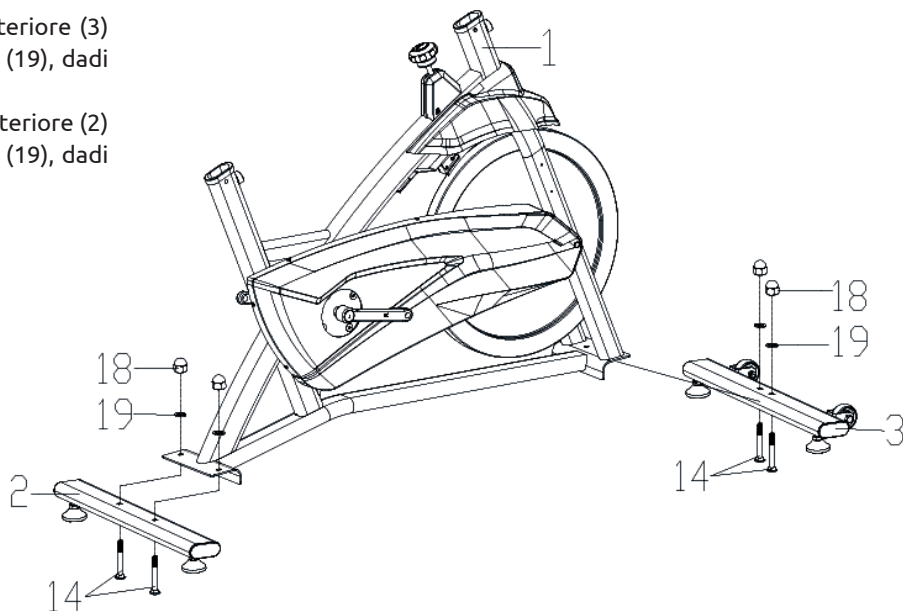
CARATTERISTICHE TECNICHE

SISTEMA FRENANTE	A tampone
REGOLAZIONE INERZIA	Micrometrica
FRENO EMERGENZA	A pressione
MASSA VOLANICA	Peso 18 kg a pignone fisso
TRASMISSIONE	A cinghia
CONSOLE	1 finestra lcd
VISUALIZZAZIONE	Tempo / velocità / distanza / calorie
RILEVAZIONE PULSAZIONI	No
FASCIA CARDIO	No
MOVIMENTO CENTRALE	Su cuscinetti
MANUBRIO	Ergonomico, multipresa, regolabile in verticale su 6 livelli (step 2 cm)
SELLA	Soft race, regolabile in verticale su 9 livelli (step 2,5 cm) e in orizzontale micrometricamente
PORTATA MAX UTENTE	130 kg
DISTANZA SELLA-PEDALE	Min. 68 cm - max 91 cm
DISTANZA MANUBRIO-SELLA	Min. 50 cm - max 61 cm
ALTEZZA MANUBRIO DA TERRA	Min. 93 cm - max 106 cm
PESO NETTO	35 kg
PESO LORDO	40 kg
DIMENSIONI	130 x 53 x 125 cm (LxWxH)

ISTRUZIONI PER L'ASSEMBLAGGIO

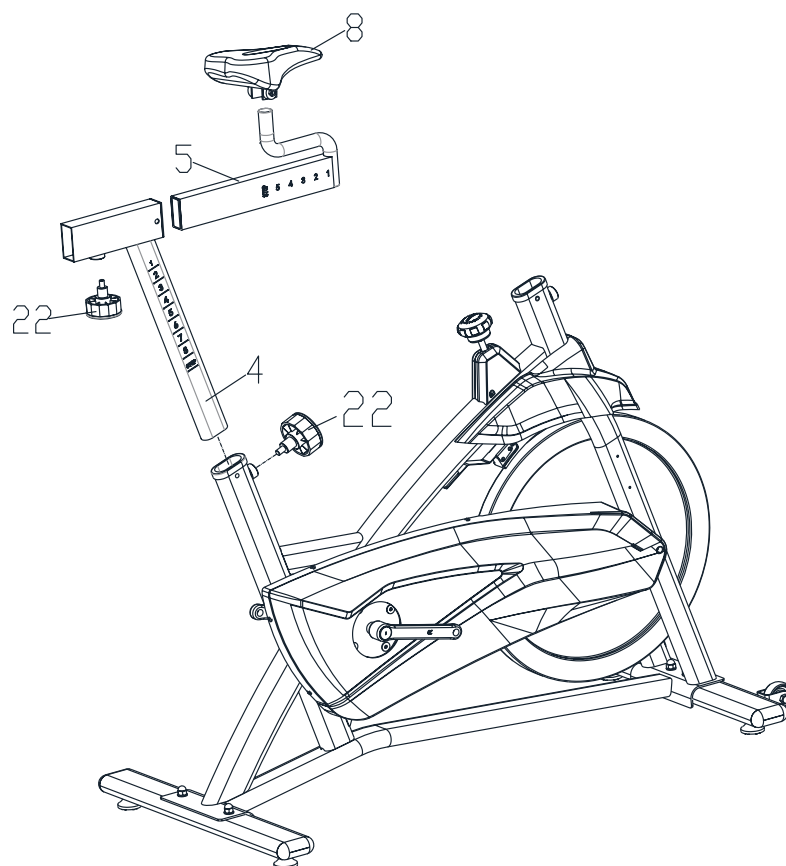
STEP 1

- a. Assemblare il piede stabilizzazione anteriore (3) al telaio principale (1) utilizzando rondella (19), dadi (18) e bulloni (14).
- b. Assemblare il piede stabilizzazione posteriore (2) al telaio principale (1) utilizzando rondelle (19), dadi (18) e bulloni (14).



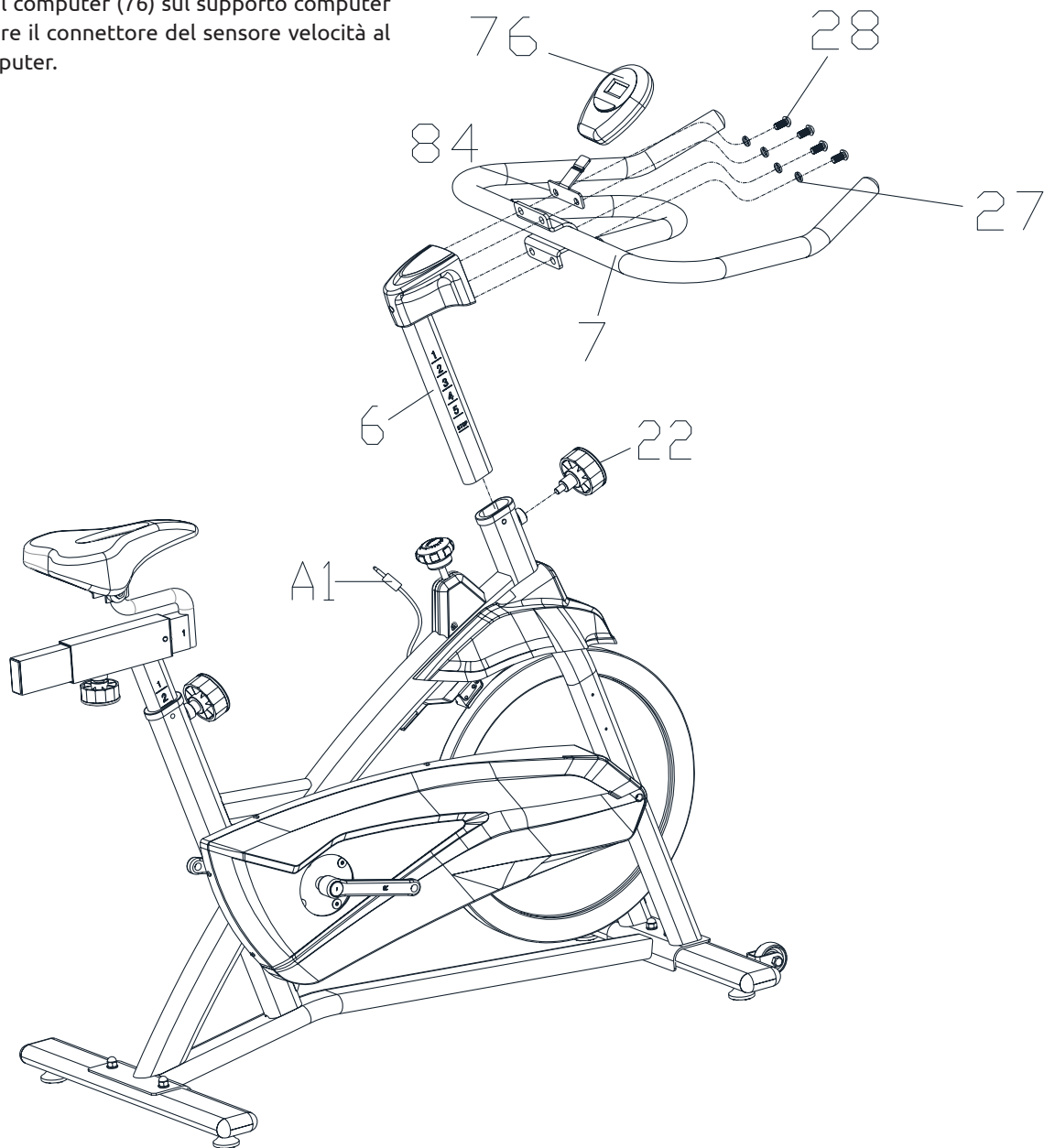
STEP 2

- a. Svitare la manopola regolazione sella (22) in senso antiorario e tirarla verso l'esterno.
- b. Inserire il tubo sella (4) nella sede del telaio principale (1).
- c. Regolare il tubo all'altezza desiderata utilizzando la manopola (22): centrare un foro sul tubo sella con il perno della manopola, rilasciarla e quindi riavvitarla in senso orario.
- d. Inserire la slitta sella (5) nella propria sede sul tubo sella (4).
- e. Montare la sella (8) sulla slitta sella (5) e fissarla con la manopola (22).



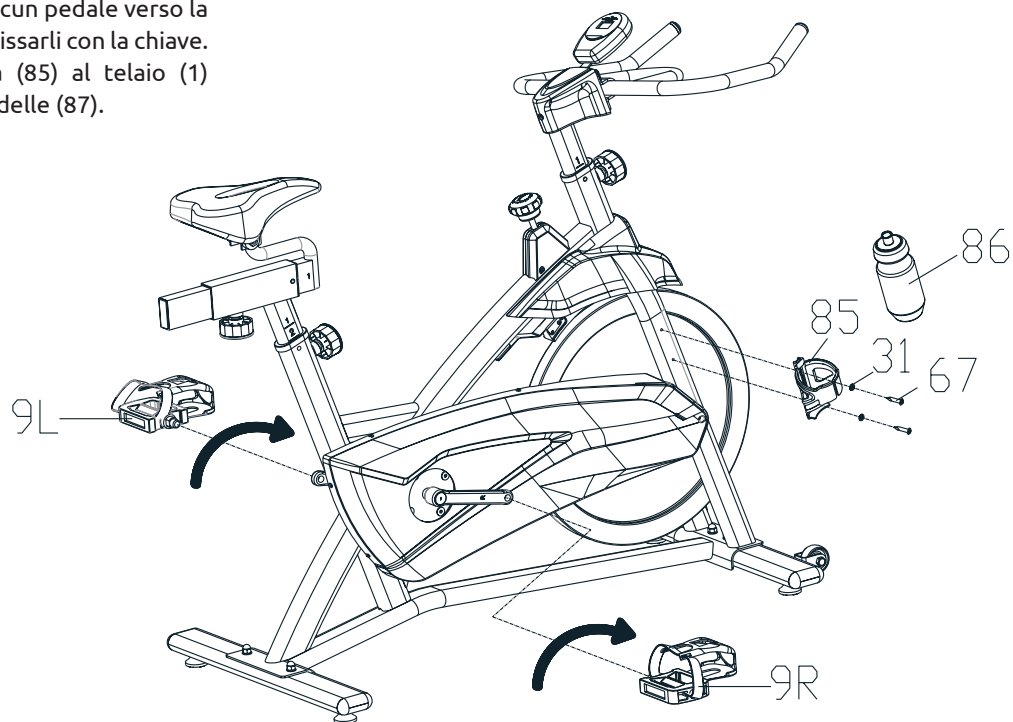
STEP 3

- a. Svitare la manopola regolazione manubrio (22) in senso antiorario e tirarla verso l'esterno.
- b. Inserire il tubo manubrio (6) nella sede sul telaio (1).
- c. Regolare il tubo all'altezza desiderata, utilizzando la manopola (22): centrare un foro sul tubo manubrio con il perno, rilasciarla e quindi riavvitarla in senso orario.
- d. Assemblare il manubrio (7) e il supporto computer (84) al tubo manubrio (6) utilizzando quattro bulloni (28) e quattro rondelle (27).
- e. Montare il computer (76) sul supporto computer (84) e collegare il connettore del sensore velocità al retro del computer.



STEP 4

- a. Assemblare i pedali (9L+9R) alle rispettive pedivelle sinistra e destra, ciascun pedale è contraddistinto da una lettera (L) per il sinistro e (R) per il destro. Avvitare a mano ciascun pedale verso la parte anteriore della bike, quindi fissarli con la chiave.
- b. Assemblare il portaborraccia (85) al telaio (1) utilizzando due viti (67) e due rondelle (87).



AVVERTENZA

PRESTARE ATTENZIONE AD ALLINEARE CORRETTAMENTE LE FILETTATURE IN MODO TALE DA NON DANNEGGIARLE. APPLICANDO UN PO' DI GRASSO LUBRIFICANTE SULLE FILETTATURE SARÀ PIÙ AGEVOLE AVVITARE I PEDALI. FISSARE UTILIZZANDO UNA CHIAVE DA 15 MM.

ENTRAMBI I PEDALI VANNO AVVITATI VERSO LA PARTE ANTERIORE DELLA INDOOR BIKE (IL PEDALE DESTRO IN SENSO ORARIO E IL PEDALE SINISTRO IN SENSO ANTIORARIO).

LASCIARE ALMENO 100 CM LATERALI E SUL RETRO DELLA SPINBIKE PER CREARE UNO SPAZIO LIBERO ATTORNO ALL'ATTREZZO DURANTE IL SUO UTILIZZO.



SPAZIO LIBERO DI SICUREZZA

- SCONSIGLIAMO DI INSTALLARE LA MACCHINA ALL'APERTO O IN LOCALI UMIDI.
- IL PAVIMENTO DEVE ESSERE PERFETTAMENTE IN PIANO.
- IL SOLAIO DEVE AVERE UNA PORTATA ADEGUATA AL PESO DEL PRODOTTO.
- CONSIGLIAMO DI PROTEGGERE I PAVIMENTI DI PREGIO CON DEGLI APPOSITI TAPPETI IN GOMMA ANTISCIVOLO ED INSONORIZZANTE.

ISTRUZIONI DEL COMPUTER



FUNZIONI DEL PULSANTE

- a.** Premendo il pulsante fino a quando compare la freccia si posiziona su "SCAN", il monitor a rotazione mostrerà i quattro valori di tempo, velocità, calorie, la distanza.
- b.** Premendo il pulsante fino a che scompare la freccia sotto a "SCAN" e posizionandola sotto a uno dei quattro valori, questo verrà visualizzato in modo fisso.
- c.** Tenerlo premuto per più di tre secondi per azzerare tutti i dati.

VISUALIZZAZIONI DEL COMPUTER

TIME (TEMPO): Conteggia il tempo di durata dell'esercizio.

SPD (VELOCITÀ): Visualizza la velocità di pedalata.

DST (DISTANZA): Misura la distanza virtuale percorsa durante l'esercizio.

CAL (KCAL): Visualizza la stima delle calorie consumate durante l'esercizio.

UTILIZZO DEL COMPUTER

AUTO ON/OFF: Quando si inizia a pedalare il computer si accende. Dopo circa 4 minuti di inattività il computer si spegnerà automaticamente.

MANUTENZIONE DEL COMPUTER

Al termine di ciascun esercizio pulire il computer con un panno leggermente umido e asciugarlo dall'eventuale sudore.

OPERAZIONI PER UN UTILIZZO CORRETTO DELL'ATTREZZO

POSIZIONE DELLA INDOOR BIKE

La bike deve essere posizionata su una superficie piana e omogenea. Spostarla facendola poggiare sulle ruote sul piede anteriore.

LIVELLAMENTO DELL'ATTREZZO

Verificare che la bike sia stabile sul pavimento e se necessario livellare i piedini ruotandoli in senso antiorario per abbassarli, e in senso orario per alzarli.

REGOLAZIONE DEL MANUBRIO

Agire sulla manopola posta all'innesto del tubo manubrio sul telaio, allentarla in senso antiorario per due giri, quindi tirarla verso l'esterno sbloccando il fissaggio. Far scorrere il tubo manubrio in alto o in basso fino a raggiungere l'altezza desiderata, rilasciare la manopola in modo che il perno della stessa entri in uno dei fori sul tubo manubrio. Stringere nuovamente la manopola ruotandola in senso orario. Assicurarsi che il tubo manubrio non si muova.

N.B. Far attenzione a non superare il segno "STOP" sul tubo.

REGOLAZIONE DELL'ALTEZZA DELLA SELLA

Agire sulla manopola a L posta all'innesto del tubo sella sul telaio e allentarla in senso antiorario per due giri, quindi tirarla verso l'esterno sbloccando il fissaggio. Regolare il tubo all'altezza desiderata. A questo punto rilasciare la manopola in modo che il perno della stessa entri in uno dei fori sul tubo. Stringere nuovamente la manopola ruotandola in senso orario. Assicurarsi che il tubo sella non si muova.

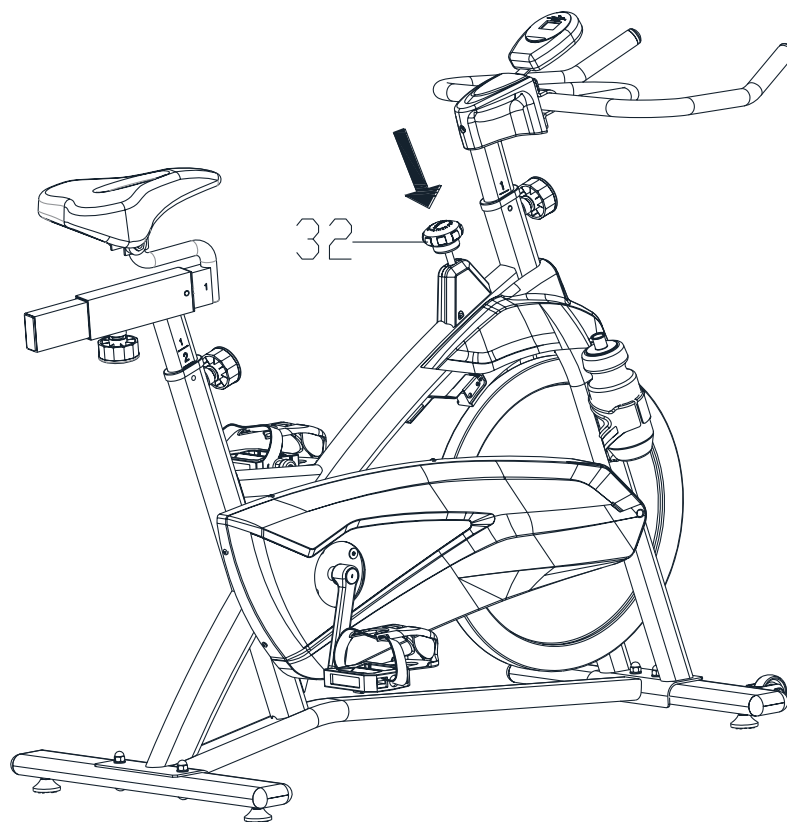
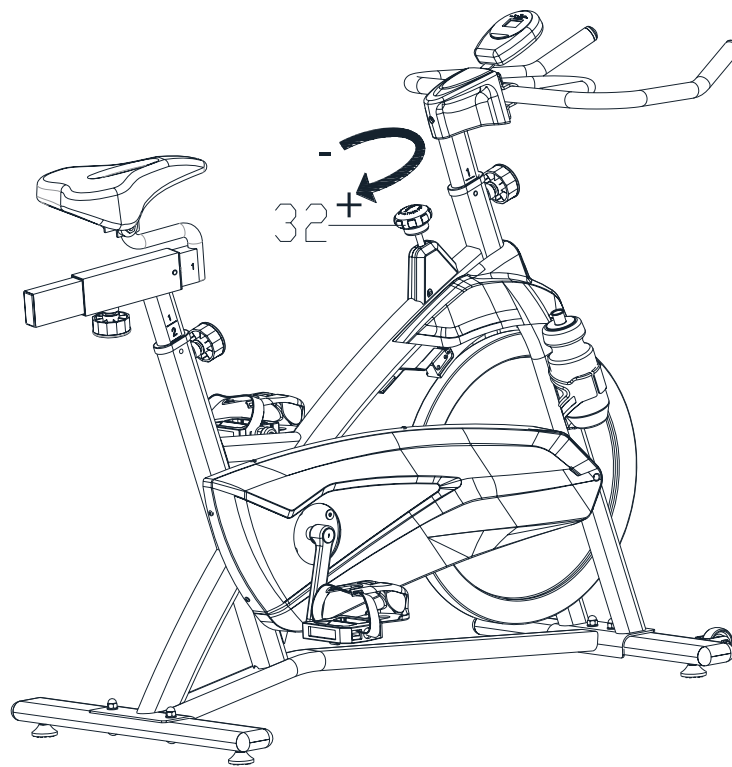
La posizione della sella può essere regolata anche orizzontalmente: svitare la manopola della slitta sella quindi far scorrere la sella avanti o indietro fino alla posizione desiderata. Riavvitare la manopola.

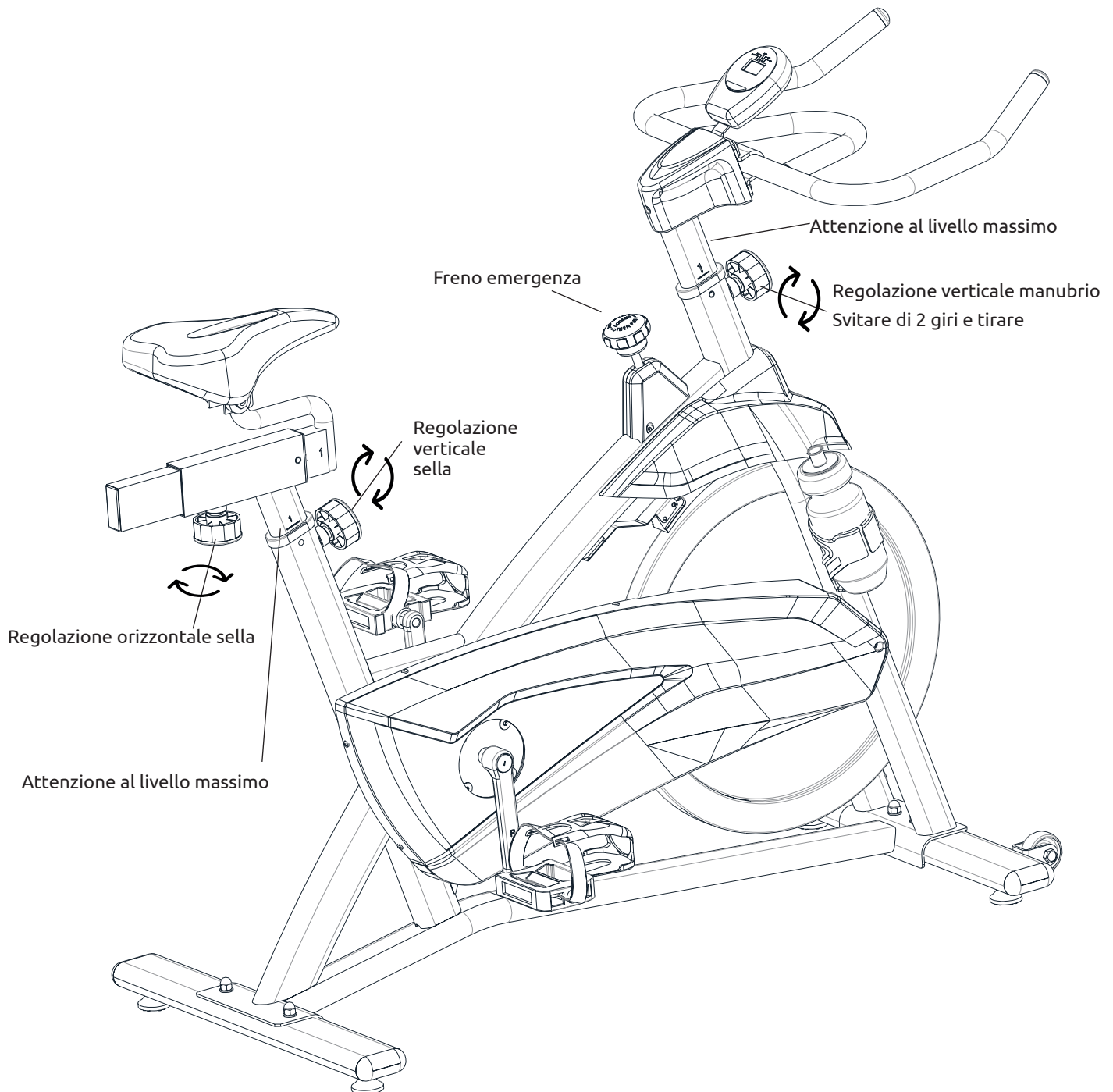
N.B. Far attenzione a non superare il segno "STOP" sul tubo.

REGOLAZIONE DELLA RESISTENZA

Se si desidera aumentare la resistenza dell'esercizio, ruotare verso destra l'apposita manopola per la regolazione della resistenza. Se si desidera diminuire la resistenza ruotarla verso sinistra,

La stessa manopola che regola la tensione della bike funge anche da freno di emergenza. Utilizzarla in qualsiasi situazione in cui è necessario scendere dalla bike e/o fermare la corsa del volano. Per attivare il freno di emergenza è necessario premere a fondo la manopola.





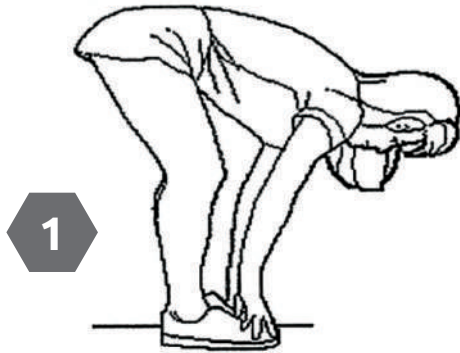
MANUTENZIONE

Qui di seguito le operazioni di manutenzione da effettuare con la relativa frequenza.

	GIORNALMENTE	SETTIMANALMENTE	MENSILMENTE	TRIMESTRALMENTE	ANNUALMENTE
Pulizia con un tessuto pulito e asciutto per rimuovere sudore e sporco	X				
Controllo visivo	X				
Verifica della sicurezza del tubo manubrio e tubo sella	X				
Verifica della sicurezza della sella	X				
Rimozione del tubo manubrio e pulizia del tubo		X			
Verifica dell'usura del tampone freno		X			
Verifica dell'allineamento del tampone freno		X			
Verifica serraggio manopole e bulloni		X			
Verifica usura degli strap dei pedali		X			
Verifica delle viti delle pedivelle e riserraggio		X			
Verifica del serraggio dei pedali		X			
Applicazione olio anti ruggine sulla superficie mediana del volano			X		
Verifica del movimento centrale				X	
Ispezione del telaio					X

STRETCHING PRE E POST ALLENAMENTO

Prima di ogni allenamento è consigliato fare 5-10 minuti di stretching per riscaldare la muscolatura. Ripeterlo anche al termine della sessione di allenamento.

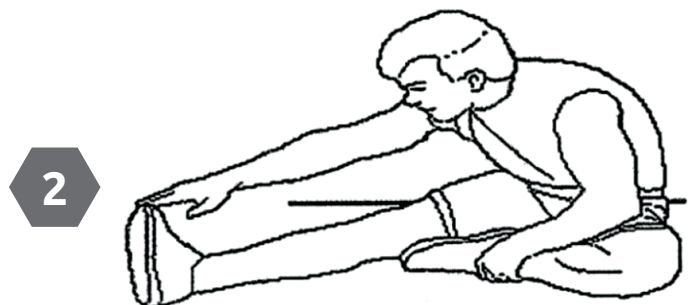


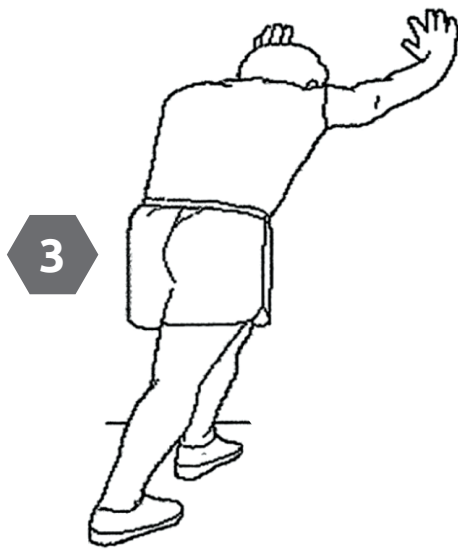
1. TOCCARE LA PUNTA DEI PIEDI

Piegati lentamente in avanti, lasciando rilassare la schiena e le spalle mentre allunghi le mani verso i piedi, allungati il più possibile e trattieni per 15 secondi. Ritorna alla posizione di partenza e ripeti 3 volte. (Immagine 1)

2. ALLUNGAMENTO ARTI INFERIORI

Siediti con la gamba destra estesa. Appoggia la pianta del piede sinistro contro la coscia interna destra. Allunga la punta del piede il più lontano possibile. Trattieni per 15 secondi. Rilascia e poi ripeti con la gamba sinistra. Ripeti per 3 volte per ogni gamba. (Immagine 2)





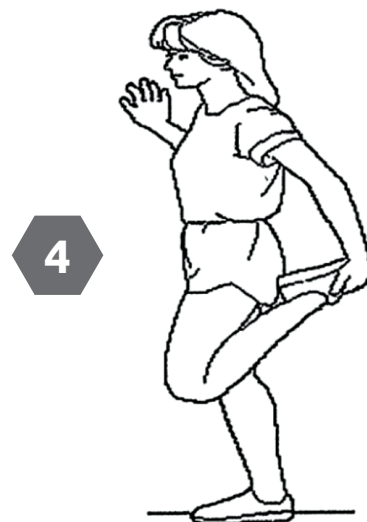
3. STRETCHING POLPACCIO

Appoggiati con le mani ad un muro con la gamba sinistra davanti alla destra.

Tieni la gamba destra dritta e il piede sinistro sul pavimento, quindi piega la gamba sinistra e piegati in avanti spostando i fianchi verso il muro, trattieni per 15 secondi. Quindi rilassati e ripeti 3 volte per ogni gamba (Immagine 3).

4. STRETCHING DEI QUADRICIPITI

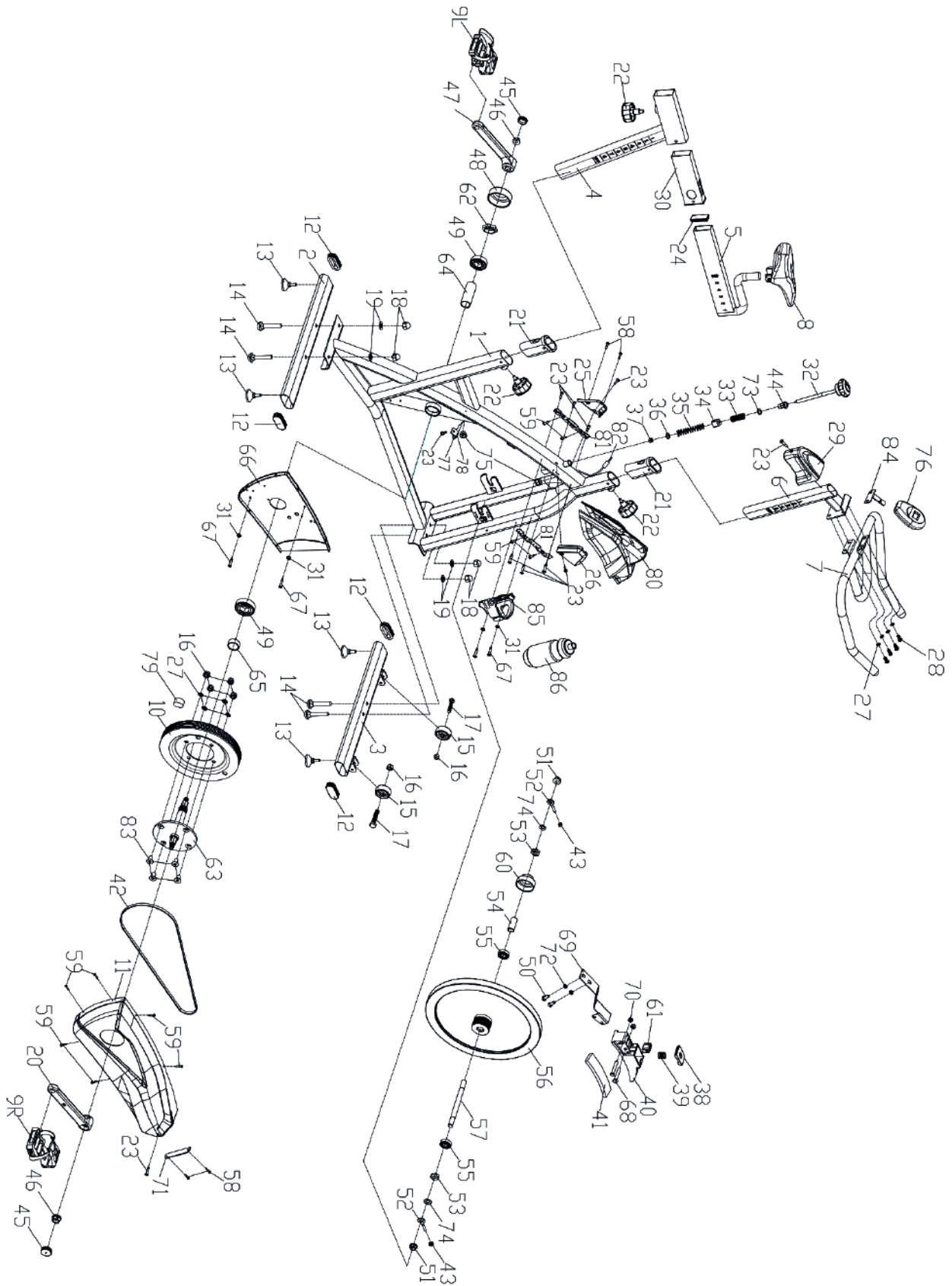
Con una mano contro al muro per tenere l'equilibrio, fletti il ginocchio destro all'indietro avvicinando il tallone al gluteo mantenendo tesa la gamba sinistra. Trattieni per 15 secondi. Rilascia e quindi ripeti 3 volte per ciascun lato (Immagine 4).



5. ALLUNGAMENTO INTERNO COSCIA

Siediti a terra a gambe incrociate unendo le piante dei piedi e tirandoli più vicino possibile all'inguine. Spingi delicatamente le ginocchia verso il pavimento aiutandoti con i gomiti. Trattieni per 15 secondi, rilassa e poi ripeti per 3 volte (Immagine 5).

ESPLOSO



LISTA DELLE PARTI

No.	Descrizione	Specifiche	Q.tà
1	TELAIO		1
2	PIEDE STABILIZZATORE ANTERIORE		1
3	PIEDE STABILIZZATORE POSTERIORE		1
4	TUBO SELLA		1
5	SLITTA SELLA		1
6	TUBO MANUBRIO		1
7	MANUBRIO		1
8	SELLA		1
9	PEDALE	JD-301 (9/16")	1
10	PULEGGIA		1
11	CARTER CATENA		1
12	TAPPO		4
13	PIEDINO		4
14	BULLONE	M8X42	4
15	RUOTA DI TRASPORTO		2
16	DADO	M8	6
17	BULLONE	M8*40	2
18	DADO	M8	4
19	RONDELLA		4
20	PEDIVELLA DESRA		1
21	GUARNIZIONE		2
22	MANOPOLA A MOLLA		2
23	VITE	ST24.2X16	11
24	TAPPO		2
25	COVER DECORATIVA		1
26	COVER DECORATIVA		1
27	RONDELLA		8
28	BULLONE	M8*15	4
29	COVER MANUBRIO		1
30	GUARNIZIONE		1
31	DADO		1
32	MANOPOLA FRENO		1
33	MOLLA		1
34	DADO FISSAGGIO	M8	1
35	MOLLA		1
36	RONDELLA PIATTA		1
37	DADO		1
38	COPERTURA MOLLA		1
39	MOLLA		1
40	SEDE PATTINO FRENO		1
41	PATTINO FRENO		1
42	CINGHIA		1
43	DADO	M8	2
44	SPESSORE		1
45	TAPPO PEDIVELLA		2

LISTA DELLE PARTI

No.	Descrizione	Specifiche	Q.tà
46	DADO		2
47	PEDIVELLA SINISTRA		1
48	TAPPO PEDIVELLA		1
49	CUSCINETTO	6203ZZ	2
50	BULLONE	M5*10	2
51	DADO FISSAGGIO	M12X1.25	2
52	BULLONE	M6*57	2
53	DADO FISSAGGIO	M12X1.25	2
54	TUBO FISSAGGIO CORTO		1
55	CUSCINETTO	6001ZZ	2
56	VOLANO		1
57	PERNO VOLANO		1
58	VITE	ST4.2*13	1
59	VITE	ST4.2*16	10
60	ANELLO DI COPERTURA VOLANO		1
61	INSERTO		1
62	DADO FISSAGGIO		1
63	PERNO MOVIMENTO CENTRALE		1
64	TUBO DISTANZIATORE LUNGO		1
65	TUBO DISTANZIATORE CORTO		1
66	CARTER INTERNO CATENA		1
67	VITE	ST4.2X19	4
68	BULLONE	M5*30	2
69	MOLLA		1
70	DADO	M5	2
71	COVER CATENA PICCOLA		1
72	RONDELLA		2
73	RONDELLA		1
74	RONDELLA		2
75	RONDELLA		2
76	COMPUTER		1
77	SENSORE		1
78	PLACCA		1
79	MAGNETE		1
80	COVER DECORATIVA		1
81	SUPPORTO		2
82	CAVO SENSORE		1
83	BULLONE		4
84	SUPPORTO COMPUTER		1
85	PORTA BORRACCIA		1
86	BORRACCIA		1
87	RONDELLA		4

GARANZIA

ATTREZZI JK FITNESS
VALIDITÀ 24 MESI

DICHIARAZIONE DI GARANZIA DEGLI ATTREZZI PER HOME FITNESS A MARCHIO "JK FITNESS"

La presente Garanzia si intende aggiuntiva e non sostitutiva di ogni altro diritto di cui gode l'acquirente (cliente) del prodotto ed in particolare, non pregiudica in alcun modo i diritti del cliente stabiliti dalla normativa italiana di attuazione della Direttiva 1999/44/CE.

NORME GENERALI

Durata: JK FITNESS S.r.l., a norma di quanto stabilito qui di seguito, offre ai propri clienti una Garanzia degli attrezzi per home fitness, per un periodo di 24 mesi, a partire dalla data di acquisto e/o di consegna del prodotto.

Territorialità: La presente Garanzia è efficace soltanto per prestazioni in Garanzia da rendersi sul territorio italiano e riguarda solamente prodotti con il marchio "JK FITNESS" commercializzati dalla JK FITNESS S.r.l., sul territorio italiano.

Validità: Lo scontrino fiscale e/o la fattura di acquisto e/o il DDT di consegna del prodotto al cliente, sono gli unici documenti che danno diritto alle prestazioni oggetto della presente Garanzia e dovranno essere esibiti all'atto della richiesta di intervento, insieme al certificato di Garanzia originale JK FITNESS, debitamente compilato. JK FITNESS S.r.l. si riserva il diritto di rifiutarsi di adempiere alle obbligazioni oggetto della presente garanzia se le informazioni o i dati presenti sui documenti di acquisto e/o consegna del prodotto, sono stati alterati o cancellati dopo l'acquisto da parte del cliente o mancano nel momento di richiesta di intervento. Per eventuali sostituzioni di alcune parti dei componenti dell'attrezzo la Garanzia avrà una validità complessiva di 6 mesi sul pezzo sostituito.

LIMITAZIONI

JK FITNESS S.r.l. declina ogni responsabilità per eventuali danni che possano, direttamente o indirettamente, derivare a persone, animali domestici e cose in conseguenza della mancata osservanza delle istruzioni, indicazioni e avvertenze contenute nel manuale d'uso e finalizzate a consentire il corretto montaggio ed il regolare funzionamento del prodotto.

La presente Garanzia non comprende:

- Controlli periodici o di manutenzione gratuiti oppure il risarcimento dei costi sostenuti per effettuarli.
- Riparazioni o sostituzioni gratuite o rimborso del prezzo di acquisto, relativi a prodotti che presentano malfunzionamenti causati da incuria e/o uso improprio non conforme a quanto dichiarato nel libretto d'uso che accompagna il prodotto all'atto di vendita, o a causa di fulmini, fenomeni atmosferici, sovratensioni e sovracorrenti, insufficiente od irregolare alimentazione elettrica, o uso scorretto o in contraddizione con le misure tecniche e/o di sicurezza richieste nel paese in cui viene utilizzato l'attrezzo ed il risarcimento di eventuali danni generati da tali prodotti.
- Risarcimento di danni dovuti all'insorgenza di infortuni o patologie correlate ad un uso improprio dei prodotti JK FITNESS, o comunque dipendenti da un uso diverso da quello specificato nel manuale d'uso che accompagna il prodotto all'atto dell'acquisto.
- Riparazioni o sostituzioni gratuite o rimborso del prezzo di acquisto per rimediare a malfunzionamenti derivanti da installazione del prodotto non conforme rispetto a quanto dichiarato dal manuale d'uso e installazione che accompagna il prodotto, e/o causati da interventi o modifiche al prodotto effettuate da centri di assistenza non autorizzati, effettuati senza autorizzazione da parte di JK FITNESS ed il risarcimento di eventuali danni generati da tali prodotti
- Costi di smontaggio, disinstallazione di prodotti nuovi, trovati danneggiati all'apertura dell'imballo.
- Risarcimento di danni accidentali o danni susseguenti a smarrimenti, mancato utilizzo del prodotto, danni causati da perdita di informazioni memorizzate dal cliente in qualsiasi forma.
- Sostituzioni, riparazioni o manutenzione del prodotto e dei suoi compo-

nenti e/o accessori usurati in conseguenza al normale utilizzo dell'attrezzo.

- Risarcimento di danni causati da un uso non domestico del prodotto, o comunque da un uso per finalità diverse da quelle per le quali il prodotto è stato specificamente concepito/progettato, con particolare riferimento all'ipotesi di uso collettivo.

CONDIZIONI OFFERTE DAL SERVIZIO DI ASSISTENZA

Il cliente in possesso di un attrezzo per home fitness che manifesta un problema tecnico o un guasto (esclusi i prodotti nuovi trovati danneggiati all'apertura dell'imballo, per i quali si prega di consultare il punto successivo), attraverso una chiamata al Customer Service allo 049/9705312 potrà conoscere le modalità di intervento più appropriate, a seconda del problema riscontrato.

Per gli interventi tecnici in Garanzia, JK FITNESS valuterà la soluzione da adottare, a seconda dell'entità del difetto presentato dal prodotto. Se l'attrezzo presenta un difetto di semplice soluzione, JK FITNESS procederà con l'invio del pezzo di ricambio da sostituire, direttamente presso il domicilio del cliente. I nostri tecnici daranno tutte le indicazioni necessarie ad effettuare la riparazione. Se l'entità del difetto è considerata più rilevante, JK FITNESS procederà con il ritiro dell'attrezzo a mezzo corriere/vettore, presso il domicilio del cliente per la riparazione dell'attrezzo presso il ns. Customer Service; in alcuni casi, sarà possibile l'intervento di un tecnico autorizzato dal ns. Customer Service, direttamente presso il domicilio del cliente. Talvolta, qualora l'entità del difetto sia tale che il costo della riparazione che JK FITNESS dovrebbe sostenere, si avvicini al valore del prodotto nuovo, gli operatori di JK FITNESS valuteranno se procedere con la sostituzione del prodotto con uno identico o, nell'ipotesi che questo non fosse più in produzione, con uno di identiche caratteristiche. Decorsi 2 anni dalla data dell'acquisto, per gli interventi tecnici che richiedano il trasporto dell'attrezzo presso il nostro Customer Service le spese di trasporto saranno a totale carico del cliente. Nei casi di intervento presso il domicilio del cliente, da parte di un nostro tecnico autorizzato, il diritto di chiamata sarà a carico del cliente (€ 25,00 + IVA). JK FITNESS opera nel minor tempo possibile, compatibilmente con la disponibilità del prodotto sul mercato (nel caso di sostituzioni) o, nel caso di ricambi, con i tempi di risposta dei centri di Assistenza dei Costruttori situati fuori dal territorio nazionale.

Tutti i rischi correlati al trasporto del prodotto saranno posti a carico del cliente ed in ogni caso JK FITNESS S.r.l. non risponderà di eventuali danni arrecati al prodotto o ai suoi componenti dal trasporto effettuato dal corriere/vettore. Il prodotto dovrà essere accuratamente imballato utilizzando un imballo idoneo in grado di garantire un trasporto senza danni e portato al piano terra in luogo raggiungibile dal mezzo di trasporto. Se nella restituzione dei prodotti riparati in Garanzia, al momento della consegna, l'imballo presenta alterazioni visibili che possono far sospettare danni al materiale contenuto, il cliente deve accettare il collo, firmando il documento di trasporto apponendo la dicitura "accettato con riserva".

Nell'ipotesi in cui un componente/prodotto risulti fuori Garanzia, verrà comunicato al cliente un preventivo di spesa per la riparazione. Nel caso di mancata accettazione del preventivo, se il prodotto si trova già presso il nostro Centro di Assistenza, saranno addebitate al cliente le spese di spedizione per il ritorno del prodotto presso il suo domicilio.

PRODOTTI TROVATI DIFETTOSI ALL'APERTURA DELL'IMBALLO

I prodotti nuovi che alla prima apertura dell'imballo originale JK FITNESS, risultino al cliente essere stati danneggiati durante il trasporto, non devono essere montati o utilizzati.

Per la gestione di questi casi i clienti devono rivolgersi direttamente al Centro di Assistenza, al numero 049/9705312. A seconda del caso, i nostri operatori provvederanno a fornire la soluzione più idonea.

RICHIESTA ASSISTENZA E ORDINE RICAMBI

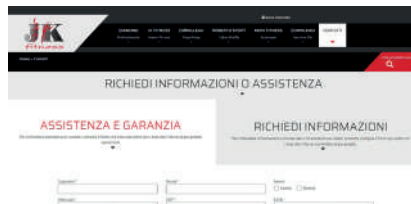


**ATTENZIONE: LA GARANZIA NON DEVE ESSERE SPEDITA.
CONSERVARE LA PROVA D'ACQUISTO**

RICHIESTA ASSISTENZA Grazie per aver scelto uno dei nostri prodotti!

In caso di problemi, dubbi o per qualsiasi informazione riguardante l'attrezzo, non esitate a contattare il nostro Customer Service ad assistenzaclienti@jkfitness.it, al numero 049 9705312 o via fax al numero 049 9711704. Il servizio è attivo dal lunedì al venerdì, dalle ore 8.30 alle ore 12.30 (giorni festivi esclusi).

**PER RICHIEDERE ASSISTENZA o RICAMBI compila il form on line su
www.jkfitness.com > Assistenza e garanzia**



Prima di contattare il servizio assistenza è necessario essere in possesso delle seguenti informazioni:

- i vostri dati anagrafici
- il vostro indirizzo e numero telefonico
- modello dell'attrezzo
- numero seriale (per i tapis roulant, le cyclette e le ellittiche)
- scontrino fiscale o fattura d'acquisto (nel caso l'attrezzo sia ancora in garanzia)
- informazioni sul problema riscontrato o sul ricambio richiesto

Alcuni problemi presentati dall'attrezzo possono essere risolti telefonicamente dal Customer Service, si prega di non tentare alcuna riparazione prima di aver ricevuto il contatto dal Customer Service.

INFORMAZIONI AGLI UTILIZZATORI - SMALTIMENTO



Ai sensi dell'art. 26 del Decreto Legislativo 14 marzo 2014, n. 49 "Attuazione della Direttiva 2012/19/UE sui rifiuti di apparecchiature elettriche ed elettroniche (RAEE)"

Il simbolo del cassonetto barrato, riportato sull'apparecchiatura o sulla sua confezione, indica che il prodotto alla fine della propria vita utile deve essere raccolto separatamente dagli altri rifiuti per permetterne un adeguato trattamento e riciclo. L'utilizzatore dovrà pertanto conferire gratuitamente l'apparecchiatura, giunta a fine vita, agli idonei centri comunali di raccolta differenziata dei rifiuti elettrici ed elettronici oppure riconsegnarla al rivenditore secondo le seguenti modalità:

- per apparecchiature di piccolissime dimensioni, ovvero con almeno un lato esterno non superiore a 25 cm, è prevista la consegna gratuita senza obbligo di acquisto presso i negozi con una superficie di vendita delle apparecchiature elettriche ed elettroniche superiore ai 400 mq. Per negozi con dimensioni inferiori, tale modalità è facoltativa.
- per apparecchiature con dimensioni superiori a 25 cm, è prevista la consegna in tutti i punti di vendita in modalità 1contro1, ovvero la consegna al rivenditore potrà avvenire solo all'atto dell'acquisto di un nuovo prodotto equivalente, in ragione di uno a uno.

L'adeguata raccolta differenziata per l'avvio successivo dell'apparecchiatura dismessa al riciclo, al trattamento e allo smaltimento ambientalmente compatibile contribuisce ad evitare possibili effetti negativi sull'ambiente e sulla salute e favorisce il riutilizzo, riciclo e/o recupero dei materiali di cui è composta l'apparecchiatura.

Lo smaltimento abusivo del prodotto da parte dell'utente comporta l'applicazione delle sanzioni di cui alla corrente normativa di legge.

APPUNTI

NOTA

I passi del montaggio e dell'utilizzo sono corredati da immagini delle componenti. I continui aggiornamenti del prodotto, volti al loro miglioramento, potrebbero far sì che tali immagini siano leggermente differenti dalle reali componenti. La sicurezza e funzionalità del prodotto sono comunque garantite.

www.jkfitness.com

© Copyright - All Rights Reserved - Vietata ogni riproduzione non autorizzata.
® JK Fitness è un marchio registrato.



IMPORTED BY
JK Fitness Srl

Via Meucci, 27
35028 Piove di Sacco
Padova / Italy
T +39 049 9705312
F +39 049 9711704
www.jkfitness.com
assistenzaclienti@jkfitness.it

