



manuale istruzioni

INDICE

ISTRUZIONI PER LA SICUREZZA	pag. 3
PARTI PRINCIPALI	pag. 5
CARATTERISTICHE TECNICHE	pag. 6
ISTRUZIONI PER L'ASSEMBLAGGIO	pag. 7
ISTRUZIONI DEL COMPUTER	pag. 12
OPERAZIONI PER UN UTILIZZO CORRETTO DELL'ATTREZZO	pag. 16
MANUTENZIONE	pag. 17
STRETCHING PRE E POST ALLENAMENTO	pag. 18
ESPLOSO	pag. 20
LISTA DELLE PARTI	pag. 21
GARANZIA	pag. 22
RICHIESTA PARTI DI RICAMBIO E ASSISTENZA	pag. 23
INFORMAZIONI AGLI UTILIZZATORI - SMALTIMENTO	pag. 24

ISTRUZIONI PER LA SICUREZZA



QUESTO ATTREZZO È PROGETTATO ESCLUSIVAMENTE PER USO DOMESTICO. È VIETATO L'UTILIZZO IN CENTRI FITNESS E IN TUTTE LE STRUTTURE IN CUI SI VERIFICHI UN USO COLLETTIVO DEL PRODOTTO.

Grazie per aver acquistato il nostro prodotto. Il vostro vogatore dispone di marcatura CE, in quanto ideato e costruito seguendo i migliori criteri di sicurezza, in conformità agli standard imposti dalle direttive della Comunità Europea. Ciononostante vi consigliamo di seguire durante l'utilizzo dell'attrezzo le basilari norme di sicurezza presentate in questo manuale.

LEGGETE ATTENTAMENTE IL MANUALE PRIMA DI ASSEMBLARE E UTILIZZARE L'ATTREZZO.



PRIMA DI INIZIARE QUALSIASI PROGRAMMA DI ALLENAMENTO CONSULTATE IL VOSTRO MEDICO. CIÒ È RACCOMANDATO SOPRATTUTTO AGLI INDIVIDUI CHE HANNO SUPERATO I 35 ANNI DI ETÀ E ALLE PERSONE CON PRECEDENTI PROBLEMI CARDIACI. LEGGETE TUTTE LE ISTRUZIONI PRIMA DI UTILIZZARE QUALSIASI ATTREZZO GINNICO. L'AZIENDA NON SI ASSUME NESSUNA RESPONSABILITÀ PER LESIONI PERSONALI O DANNI SUBITI DA E ATTRAVERSO L'UTILIZZO DI QUESTO ATTREZZO.



1. Leggete attentamente il manuale eseguite tutte le istruzioni prima dell'utilizzo del prodotto.
2. Se durante l'allenamento vi sentite storditi, avvertite nausea, dolori toracico o altri sintomi strani fermate la sessione d'allenamento immediatamente. **CONSULTATE IMMEDIATAMENTE UN MEDICO.**
3. Il proprietario dell'attrezzo deve assicurarsi che tutte le persone che utilizzano il suo attrezzo siano a conoscenza di tutte le prescrizioni e le indicazioni per la sicurezza descritte in questo manuale.
4. Il prodotto può essere utilizzato da persone di età non inferiore a 14 anni e in perfette condizioni fisiche.
5. Tenete i bambini di età inferiore ai 14 anni e gli animali domestici lontani dall'attrezzo quando vi allenate.
6. Controllate periodicamente il serraggio della bulloneria e assicuratevi dell'integrità di tutti i componenti. **NON** utilizzate l'attrezzo se danneggiato.
7. L'attrezzo deve essere sempre installato e utilizzato su una superficie piana di portata adeguata al peso del prodotto, in un ambiente domestico all'interno. Non posizionarlo in ambienti umidi o vicino all'acqua.
8. **NON** inserite oggetti nelle fessure.
9. I soggetti portatori di handicap dovrebbero avere il consenso del medico e un'attenta supervisione da parte di personale qualificato durante l'utilizzo dell'attrezzo.
10. Tenete le mani e le gambe lontane dalle parti in movimento quando qualcun altro si sta allenando.
11. Utilizzate l'attrezzo soltanto per l'uso contemplato in questo manuale.
12. Indossate sempre un abbigliamento appropriato e scarpe sportive mentre vi allenate. Non indossate abiti svolazzanti che potrebbero incastrarsi nelle parti mobili dell'attrezzo.

- 13.** Riscaldatevi per 5/10 minuti prima di ciascuna sessione di allenamento e non trascurate il defaticamento per 5/10 minuti. Questo permetterà l'aumento e la diminuzione graduale del battito cardiaco e eviterà eventuali strappi muscolari.
- 14.** Iniziate il vostro programma lentamente e aumentate gradualmente l'intensità dell'esercizio.
- 15.** Vi consigliamo di fare attenzione quando sollevate o spostate l'attrezzo evitando così un possibile mal di schiena. Seguite le corrette tecniche di sollevamento.
- 16.** Mantenere le seguenti distanze di installazione del prodotto: 75 cm ad ogni lato, 100 cm nel lato posteriore e garantire uno spazio sufficiente per il passaggio e un accesso sicuro di fronte all'attrezzo.
- 17.** È consigliabile mantenere sempre l'attrezzo pulito e privo di polvere. Non utilizzare sostanze infiammabili o solventi per la pulizia.

Portata massima utente 130 kg



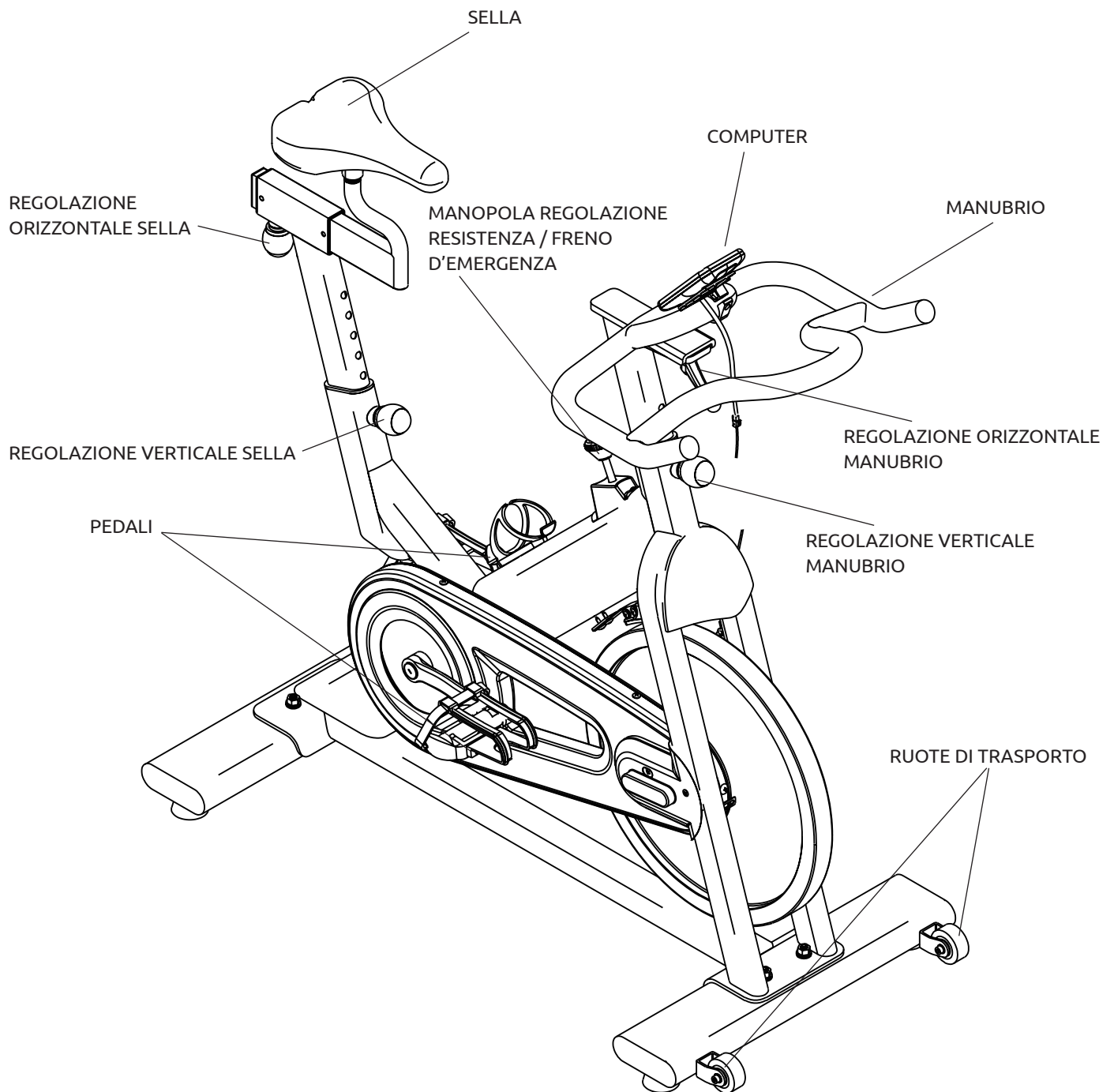
UNA MANCATA OSSERVANZA DELLE INDICAZIONI DI ASSEMBLAGGIO E/O UTILIZZO PRESENTI NEL MANUALE D'ISTRUZIONI COMPORTERÀ LA DECADENZA DELLA GARANZIA DEL PRODOTTO.



L SISTEMA DI TRAZIONE DI UNA SPIN BIKE FA SÌ CHE I PEDALI VENGANO TRASCINATI IN RAPPORTO ALLA VELOCITÀ DEL VOLANO. NON RALLENTARE LA CORSA DEI PEDALI OPPONENDOVÌ RESISTENZA CON LE GAMBE, MA UTILIZZARE IL FRENO DI EMERGENZA FACENDO PRESSIONE SULLA MANOPOLA DI REGOLAZIONE DELLA RESISTENZA.

PER LO STESSO MOTIVO DI PERICOLOSITÀ EVITARE CHE I BAMBINI POSSANO AVERE ACCESSO E UTILIZZO ALL'ATTREZZO.

PARTI PRINCIPALI



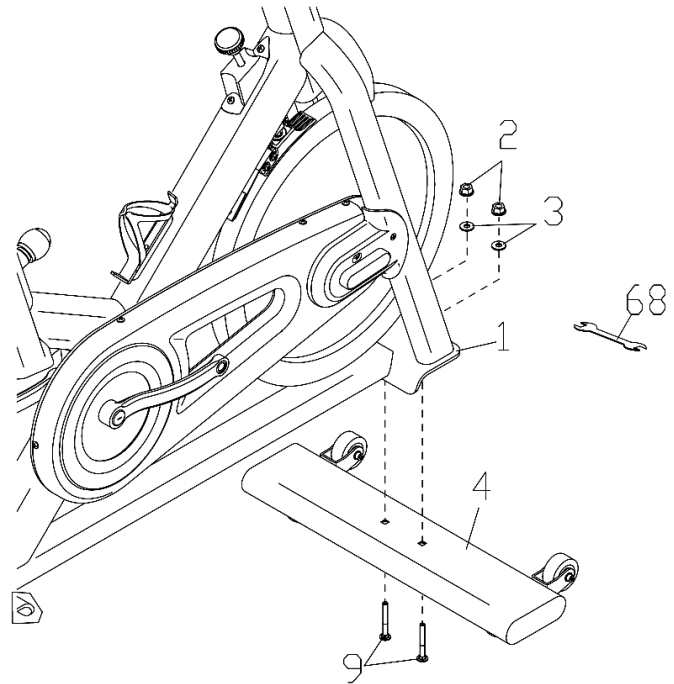
CARATTERISTICHE TECNICHE

SISTEMA FRENANTE	A tampone
REGOLAZIONE INERZIA	Micrometrica
FRENO EMERGENZA	A pressione
MASSA VOLANICA	Peso 22 kg a pignone fisso
TRASMISSIONE	A cinghia
CONSOLE	1 finestra lcd
VISUALIZZAZIONE	Tempo / velocità / distanza / calorie / RPM / frequenza cardiaca
RILEVAZIONE PULSAZIONI	Ricevitore wireless per fascia cardio integrato
FASCIA CARDIO	Optional
MOVIMENTO CENTRALE	Su cuscinetti
MANUBRIO	Ergonomico, multipresa, regolabile in verticale su 4 livelli (step 2,5 cm) e in orizzontale micrometricamente
SELLA	Soft race, regolabile in verticale su 6 livelli (step 3 cm) e in orizzontale su 5 livelli (step 2,5 cm)
PORTATA MAX UTENTE	130 kg
DISTANZA SELLA-PEDALE	Min. 76 cm - max 94 cm
DISTANZA MANUBRIO-SELLA	Min. 52 cm - max 69 cm
ALTEZZA MANUBRIO DA TERRA	Min. 91 cm - max 96 cm
PESO NETTO	43 kg
PESO LORDO	48 kg
DIMENSIONI	108 x 53 x 119 cm (LxWxH)

ISTRUZIONI PER L'ASSEMBLAGGIO

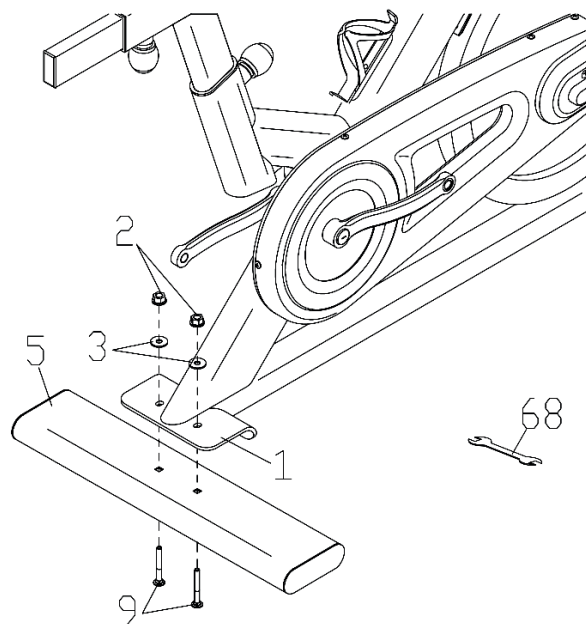
STEP 1

Assemblare il piede stabilizzazione anteriore (4) al telaio principale (1) utilizzando due bulloni (9), due rondelle (3), due dadi (2) e fissandoli con la chiave inglese (68).



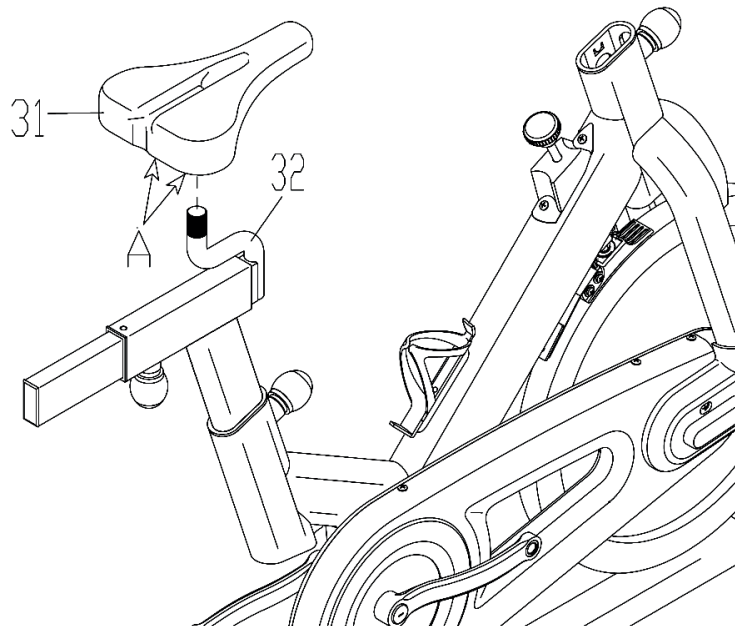
STEP 2

Assemblare il piede stabilizzazione posteriore (5) al telaio principale (1) utilizzando due bulloni (9), due rondelle (3), due dadi (2) e fissandoli con la chiave inglese (68).



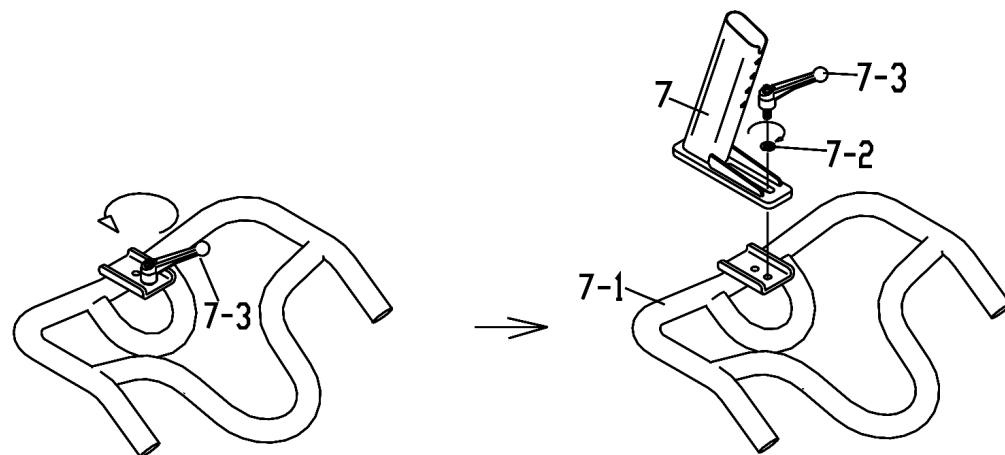
STEP 3

- a. Montare la sella (31) sulla slitta sella (32) verificando che sia dritta e punti verso la parte anteriore della bike.
- b. Fissarla con i due dadi (A) posti sotto la sella utilizzando la chiave inglese (68).



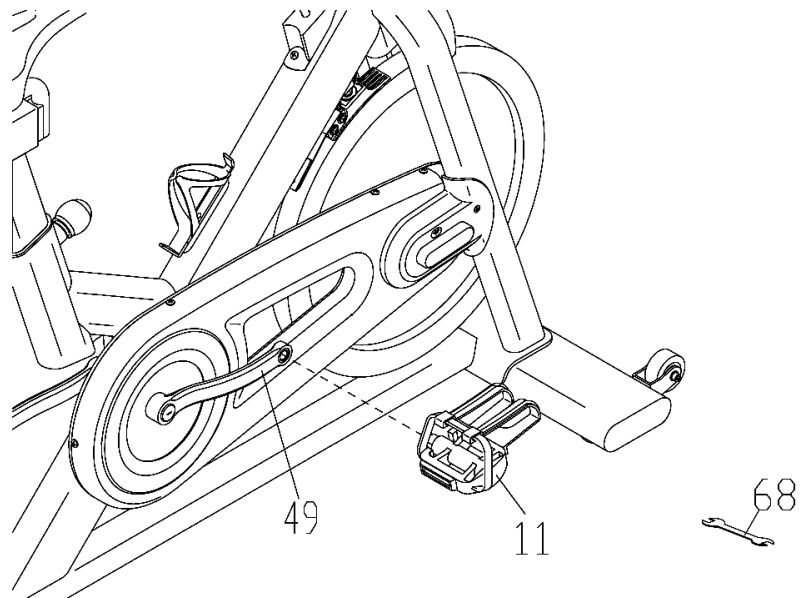
STEP 4

- a. Montare il manubrio (7-1) sul tubo manubrio (7) fissandolo con la manopola a e con la rondella (7-2).
- b. Inserire il tubo manubrio (7) sulla propria sede nel telaio.



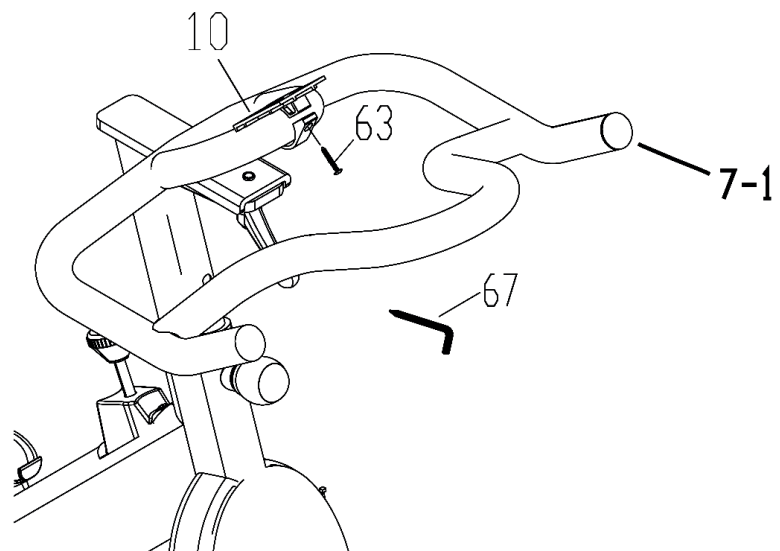
STEP 5

Assemblare i pedali (11) alle rispettive pedivelle sinistra e destra, ciascun pedale è contraddistinto da una lettera (L) per il sinistro e (R) per il destro. Avvitare a mano ciascun pedale verso la parte anteriore della bike, quindi fissarli con la chiave inglese (68).



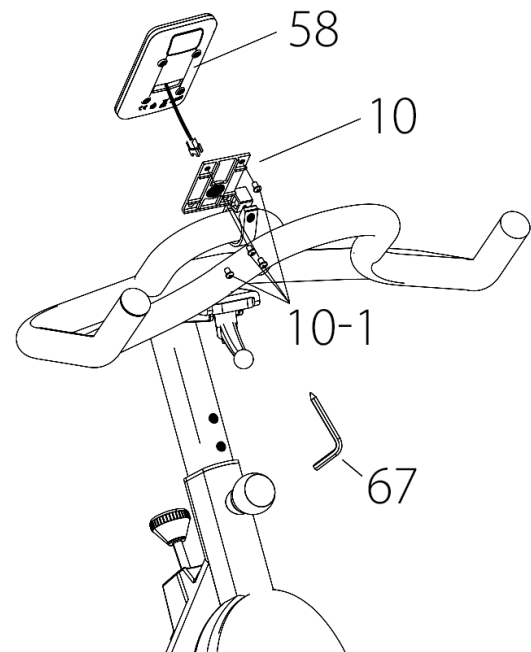
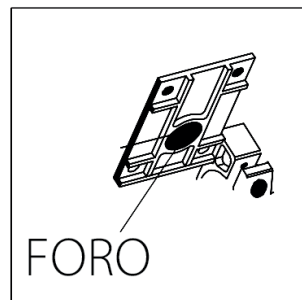
STEP 6

Montare il supporto console (10) sul manubrio (7-1) e fissarlo utilizzando una vite (63) e la chiave a brugola (67).



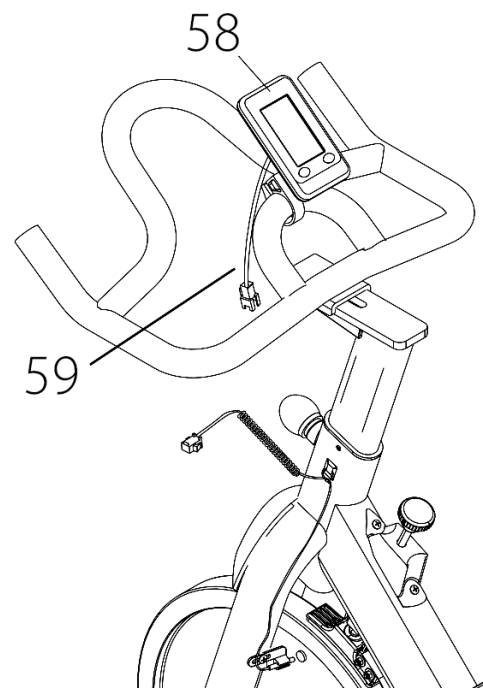
STEP 7

- a. Far passare il cavo del computer (58) all'interno del foro del supporto console (10).
- b. Fissare il computer (58) al supporto computer (10) utilizzando quattro bulloni (10-1) e la chiave a brugola (67).



STEP 8

Dopo aver assemblato il computer (58) connettere il cavo del computer al cavo sensore (59).



AVVERTENZA

PRESTARE ATTENZIONE AD ALLINEARE CORRETTAMENTE LE FILETTATURE IN MODO TALE DA NON DANNEGGIARLE. APPLICANDO UN PO' DI GRASSO LUBRIFICANTE SULLE FILETTATURE SARÀ PIÙ AGEVOLE AVVITARE I PEDALI. FISSARE UTILIZZANDO UNA CHIAVE DA 15 MM.

ENTRAMBI I PEDALI VANNO AVVITATI VERSO LA PARTE ANTERIORE DELLA INDOOR BIKE (IL PEDALE DESTRO IN SENSO ORARIO E IL PEDALE SINISTRO IN SENSO ANTIORARIO).

LASCIARE ALMENO 100 CM LATERALI E SUL RETRO DELLA SPINBIKE PER CREARE UNO SPAZIO LIBERO ATTORNO ALL'ATTREZZO DURANTE IL SUO UTILIZZO.



 **SPAZIO LIBERO
DI SICUREZZA**

- SCONSIGLIAMO DI INSTALLARE LA MACCHINA ALL'APERTO O IN LOCALI UMIDI.
- IL PAVIMENTO DEVE ESSERE PERFETTAMENTE IN PIANO.
- IL SOLAIO DEVE AVERE UNA PORTATA ADEGUATA AL PESO DEL PRODOTTO.
- CONSIGLIAMO DI PROTEGGERE I PAVIMENTI DI PREGIO CON DEGLI APPOSITI TAPPETI IN GOMMA ANTISCIVOLO ED INSONORIZZANTE.

ISTRUZIONI DEL COMPUTER



FUNZIONE DEI TASTI

MODE/RESET: Per confermare le impostazioni. Tenere premuto per 2 secondi per resettare tutti i dati.

SET: Per impostare i valori di TIME (TEMPO), DISTANCE (Distanza), CALORIES (CALORIE), PULSE (PULSAZIONI).

VISUALIZZAZIONI DEL COMPUTER

SCAN: Durante l'esercizio il computer visualizzerà ciclicamente i dati di TIME (tempo), SPEED (velocità), DIST (distanza), CALORIES (calorie), PULSE (pulsazioni), RPM/SPEED (giri per minuto/velocità) in sequenza. Ogni dato rimarrà visualizzato per 6 secondi. Se si desidera visualizzare un dato in maniera fissa, premere il tasto MODE finché non scompare la scritta SCAN.

RPM/CADENZA: Consegge il numero di rotazioni per minuto. Il dato sarà alternato a quello della velocità (SPEED).

SPEED (VELOCITÀ): Visualizza la velocità di pedalata.

TIME (TEMPO): Consegge il tempo di esercizio. Premere il tasto SET per impostare la durata obiettivo dell'esercizio. Durante la pedalata il tempo verrà congeggiato alla rovescia se impostato un tempo obiettivo, oppure in modo cumulativo.

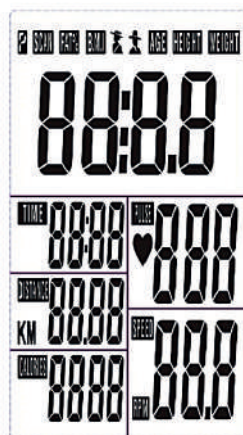
DISTANCE (Distanza): Misura la distanza virtuale percorsa durante l'esercizio. Premere il tasto SET se si desidera impostare una distanza obiettivo dell'esercizio. Durante la pedalata la distanza verrà congeggiata alla rovescia se impostato una distanza obiettivo, oppure in modo cumulativo.

CALORIE (KCAL): Visualizza la stima delle calorie bruciate durante l'esercizio. Premere il tasto SET se si desidera impostare delle calorie obiettivo. Durante la pedalata, se impostate delle calorie obiettivo il valore verrà congeggiato in modo countdown, al contrario in modo cumulativo.

PULSE (BATTITO CARDIACO): Misura il battito cardiaco medio rilevato. È possibile impostare un target di BPM utilizzando il tasto set, quando tale valore viene raggiunto il computer emetterà un avviso acustico.

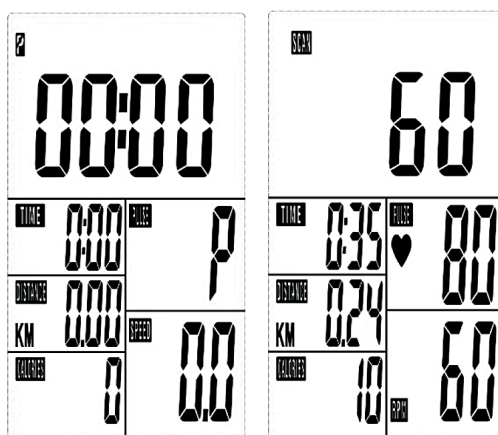
UTILIZZO DEL COMPUTER

1) Il computer entrerà in modalità risparmio energetico alcuni minuti dopo il termine dell'esercizio. Per riavviare il computer premere qualsiasi tasto.



2) SELEZIONE MODALITÀ

Premere il tasto MODE per selezionare il valore visualizzato in modo fisso sulla finestra principale del display (scegliere fra tempo, distanza, calorie, pulsazioni, cadenza/velocità). In alternativa selezionare la funzione SCAN per una visualizzazione ciclica dei vari dati.



3) IMPOSTAZIONE DEL TEMPO, DISTANZA O CALORIE OBIETTIVO

Per impostare un valore obiettivo, premere il tasto MODE fino a che il parametro desiderato lampeggia, utilizzare il tasto SET per variare il valore e confermarlo con il tasto MODE. Durante l'esercizio il valore impostato come obiettivo verrà conteggiato in modalità countdown, al raggiungimento dello "0" il monitor emetterà un segnale acustico. Nel caso l'esercizio venga continuato il valore comincerà ad essere conteggiato in modo cumulativo.

4) IMPOSTAZIONE ALLARME BATTITO CARDIACO

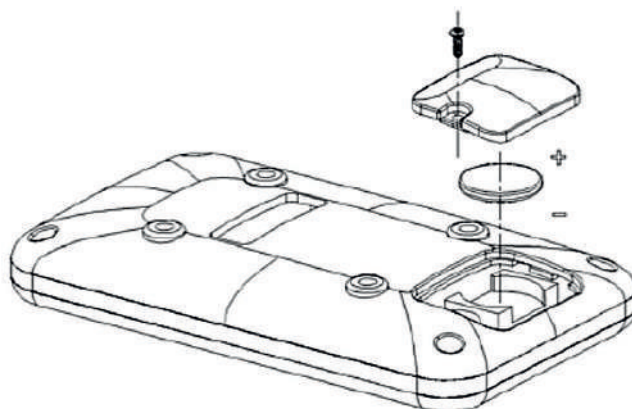
Per attivare e disattivare l'allarme su un livello di battito cardiaco premere il tasto SET. Premere il tasto MODE per confermare il valore inserito. Quando si udirà un segnale acustico per indicare che il battito cardiaco è al di sopra o al di sotto parametro obiettivo impostato.

MANUTENZIONE DEL COMPUTER

Al termine di ciascun esercizio pulire il computer con un panno leggermente umido e asciugarlo dall'eventuale sudore.

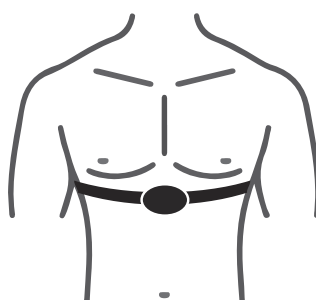
Nel caso la visualizzazione sul display non fosse corretta provare a reinstallare la batteria, se il display diventa illeggibile o fioco sostituire le batterie.

- a. Rimuovere il coperchio del vano batterie sul retro del computer
- b. Inserire una batteria del tipo CR2032 nel vano batterie e riposizionare il coperchio

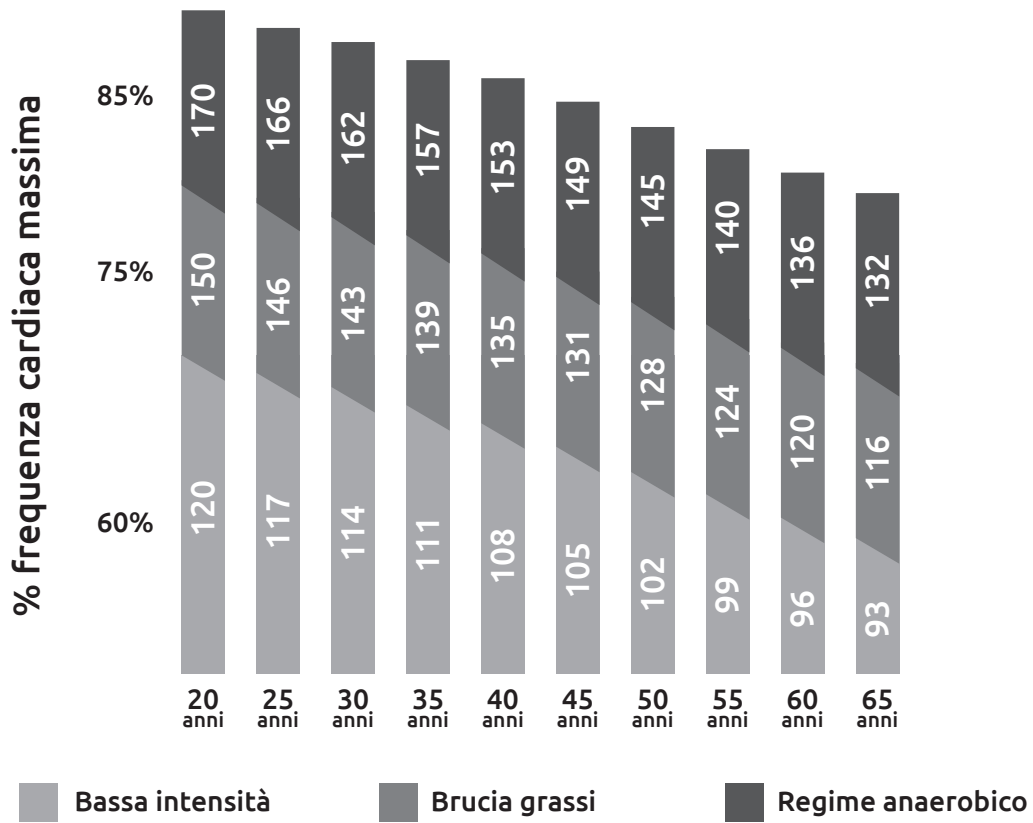


COME INDOSSARE LA FASCIA CARDIO (optional)

1. Attaccare il trasmettitore alla fascia elastica usando le clip.
2. Posizionare il trasmettitore al centro del torace, immediatamente sotto i muscoli pettorali. Indossare il trasmettitore direttamente sulla pelle assicura una più precisa misurazione delle pulsazioni.
3. Stringere la fascia il più possibile evitando però che diventi troppo stretta e ostacoli il movimento.
4. Inumidire il lato interno del trasmettitore prima di iniziare l'allenamento.
5. Indossare la fascia cardio alcuni minuti prima di iniziare l'allenamento.
6. È necessario non allontanarsi più di un metro dalla console durante l'allenamento per consentire alla fascia cardio di trasmettere dei valori attendibili al ricevitore posizionato nella console.



IL TRASMETTITORE SI ATTIVA AUTOMATICAMENTE NON APPENA RICEVE UN SEGNALE DAL CUORE DELL'UTENTE. SI DISATTIVA QUANDO NON RICEVE PIU' ALCUN SEGNALE.
 ANCHE SE IL TRASMETTITORE È RESISTENTE ALL'ACQUA PUO' ESSERE DANNEGGIATO DALL'UMIDITÀ ED È DUNQUE NECESSARIO ASCIUGARLO ACCURATAMENTE DOPO L'USO PER PROLUNGARE IL FUNZIONAMENTO DELLE BATTERIE.
 NON USARE LA FASCIA CARDIO E IL PROGRAMMA DI CONTROLLO DELLE PULSAZIONI SE SUL DISPLAY NON APPARE UN VALORE STABILE E/O ATTENDIBILE.
 IL MALFUNZIONAMENTO DEL TRASMETTITORE CARDIO PUÒ ESSERE CAUSATO DA INTERFERENZE ELETTROMAGNETICHE (DOVUTE A PICCOLI ELETTRODOMESTICI, FORNI A MICROONDE, TELEVISORI, SISTEMI DI ALLARME PER ABITAZIONI), NON CORRETTO ASSEMBLAGGIO DELLA CONSOLE, INSTABILITÀ DELL'ATTREZZO SUL PIANO D'APPOGGIO.



AVVERTENZA

IL VALORE RILEVATO È SOLAMENTE DI RIFERIMENTO E NON PUÒ ESSERE CONSIDERATO UN PARAMETRO MEDICO.

OPERAZIONI PER UN UTILIZZO CORRETTO DELL'ATTREZZO

POSIZIONE DELLA INDOOR BIKE

La bike deve essere posizionata su una superficie piana e omogenea. Spostarla facendola poggiare sulle ruote sul piede anteriore.

LIVELLAMENTO DELL'ATTREZZO

Verificare che la bike sia stabile sul pavimento e se necessario livellare i piedini ruotandoli in senso antiorario per abbassarli, e in senso orario per alzarli.

REGOLAZIONE DEL MANUBRIO

Agire sulla manopola a L posta all'innesto del tubo manubrio sul telaio e allentarla per due giri e quindi tirarla verso l'esterno sbloccando il fissaggio. Far scorrere il tubo manubrio in alto o in basso fino a raggiungere l'altezza desiderata, rilasciare la manopola e stringere nuovamente la parte zigrinata. Assicurarsi che la leva sia serrata saldamente e il tubo manubrio non si muova. Il manubrio può essere regolato anche orizzontalmente: svitare la manopola posta sotto la slitta manubrio. Far scorrere il manubrio avanti o indietro fino a regolarlo sulla posizione desiderata. Avvitare la manopola.

N.B. Far attenzione a non superare il segno "STOP" sul tubo.

REGOLAZIONE DELL'ALTEZZA DELLA SELLA

Agire sulla manopola a L sul tubo sella e allentarla di due giri e quindi tirarla verso l'esterno sbloccando il fissaggio. Regolare il tubo all'altezza desiderata. A questo punto rilasciare la manopola e stringere nuovamente la parte zigrinata.

Assicurarsi che la leva sia serrata saldamente e il tubo sella non si muova.

La posizione della sella può essere regolata anche orizzontalmente: svitare la manopola della slitta sella quindi far scorrere la sella avanti o indietro fino alla posizione desiderata. Riavvitare la manopola.

N.B. Far attenzione a non superare il segno "STOP" sul tubo.

REGOLAZIONE DELLA RESISTENZA

Se si desidera aumentare la resistenza dell'esercizio, ruotare verso destra l'apposita manopola per la regolazione della resistenza. Se si desidera diminuire la resistenza ruotarla verso sinistra.

La stessa manopola che regola la tensione della bike funge anche da freno di emergenza. Utilizzarla in qualsiasi situazione in cui è necessario scendere dalla bike e/o fermare la corsa del volano. Per attivare il freno di emergenza è necessario premere a fondo la manopola.

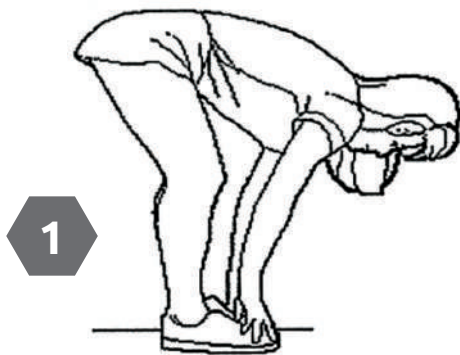
MANUTENZIONE

Qui di seguito le operazioni di manutenzione da effettuare con la relativa frequenza.

	GIORNALMENTE	SETTIMANALMENTE	MENSILMENTE	TRIMESTRALMENTE	ANNUALMENTE
Pulizia con un tessuto pulito e asciutto per rimuovere sudore e sporco	X				
Controllo visivo	X				
Verifica della sicurezza del tubo manubrio e tubo sella	X				
Verifica della sicurezza della sella	X				
Rimozione del tubo manubrio e pulizia del tubo		X			
Verifica dell'usura del tampone freno		X			
Verifica dell'allineamento del tampone freno		X			
Verifica serraggio manopole e bulloni		X			
Verifica usura degli strap dei pedali		X			
Verifica delle viti delle pedivelle e riserraggio		X			
Verifica del serraggio dei pedali		X			
Verifica della tensione della cinghia			X		
Applicazione olio anti ruggine sulla superficie mediana del volano			X		
Verifica del movimento centrale				X	
Ispezione del telaio					X

STRETCHING PRE E POST ALLENAMENTO

Prima di ogni allenamento è consigliato fare 5-10 minuti di stretching per riscaldare la muscolatura. Ripeterlo anche al termine della sessione di allenamento.

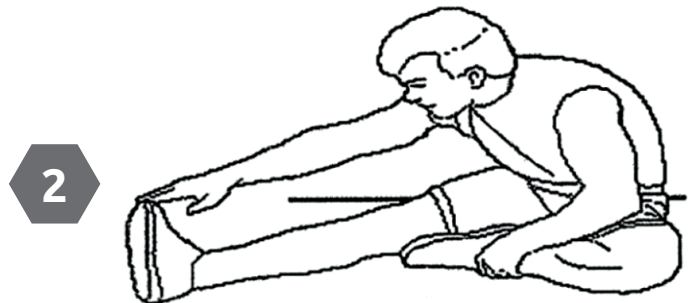


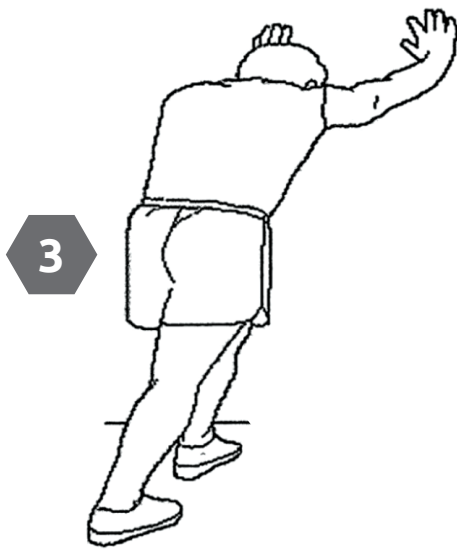
1. TOCCARE LA PUNTA DEI PIEDI

Piegati lentamente in avanti, lasciando rilassare la schiena e le spalle mentre allunghi le mani verso i piedi, allungati il più possibile e trattieni per 15 secondi. Ritorna alla posizione di partenza e ripeti 3 volte. (Immagine 1)

2. ALLUNGAMENTO ARTI INFERIORI

Siediti con la gamba destra estesa. Appoggia la pianta del piede sinistro contro la coscia interna destra. Allunga la punta del piede il più lontano possibile. Trattieni per 15 secondi. Rilascia e poi ripeti con la gamba sinistra. Ripeti per 3 volte per ogni gamba. (Immagine 2)





3

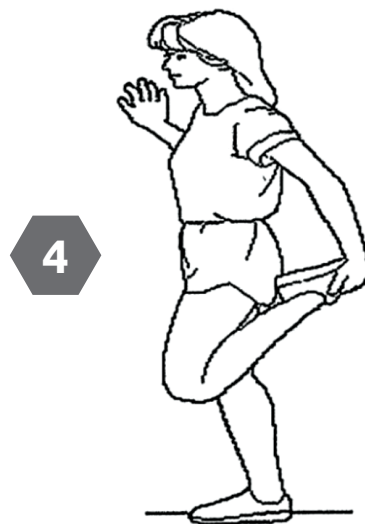
3. STRETCHING POLPACCIO

Appoggiate con le mani ad un muro con la gamba sinistra davanti alla destra.

Tieni la gamba destra dritta e il piede sinistro sul pavimento, quindi piega la gamba sinistra e piegati in avanti spostando i fianchi verso il muro, trattieni per 15 secondi. Quindi rilassati e ripeti 3 volte per ogni gamba (Immagine 3)

4. STRETCHING DEI QUADRICIPITI

Con una mano contro al muro per tenere l'equilibrio, fletti il ginocchio destro all'indietro avvicinando il tallone al gluteo mantenendo tesa la gamba sinistra. Trattieni per 15 secondi. Rilascia e quindi ripeti 3 volte per ciascun lato (Figura 4).



4

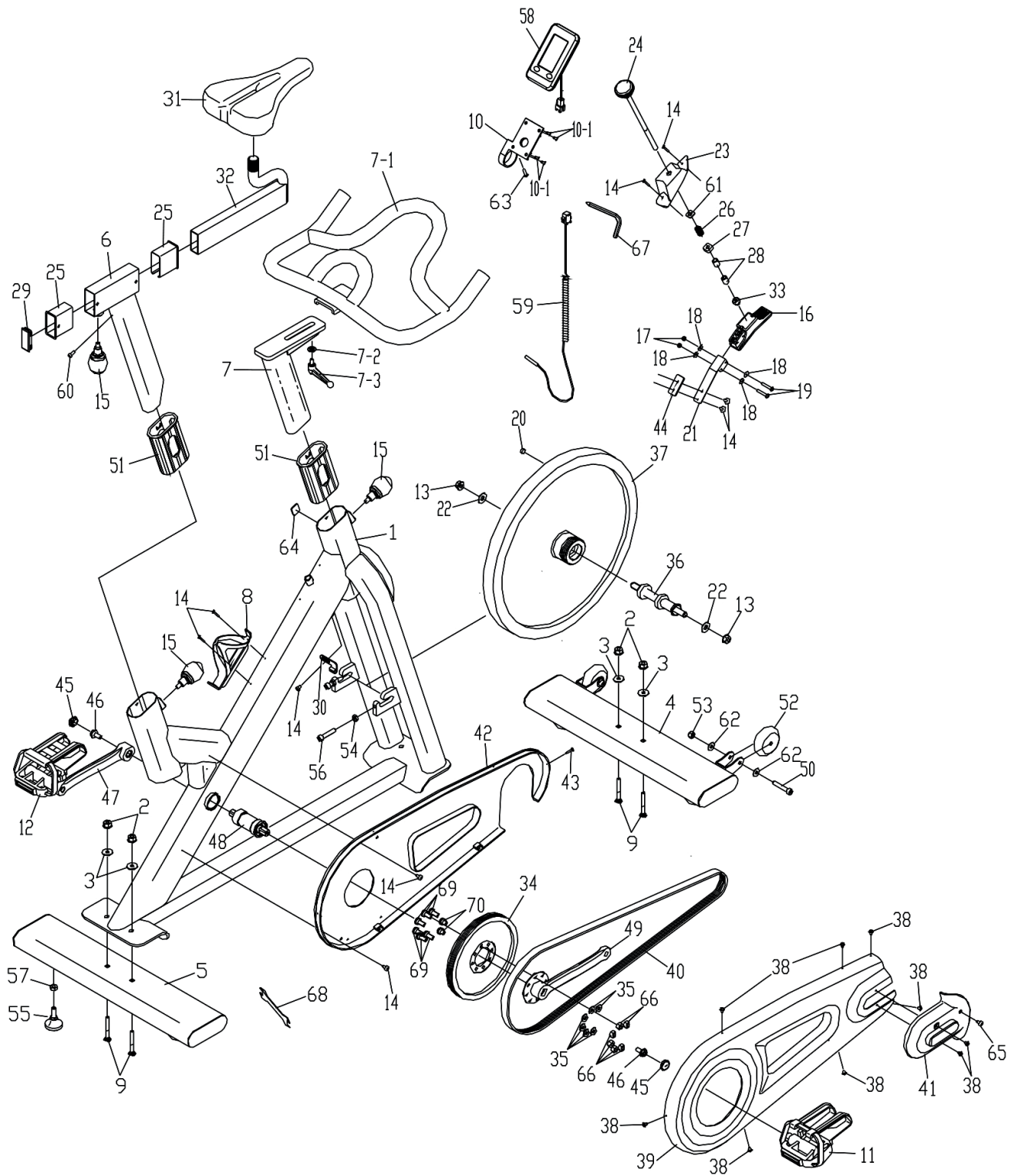


5

5. ALLUNGAMENTO INTERNO COSCIA

Siediti a terra a gambe incrociate unendo le piante dei piedi e tirandoli più vicino possibile all'inguine. Spingi delicatamente le ginocchia verso il pavimento aiutandoti con i gomiti. Trattieni per 15 secondi, rilassa e poi ripeti per 3 volte.

ESPLOSO



LISTA DELLE PARTI

No.	Descrizione	Specifiche	Q.tà
1	TELAIO		1
2	RONDELLA		4
3	DADO		4
4	PIEDE STABILIZZATORE ANTERIORE		1
5	PIEDE STABILIZZATORE POSTERIORE		1
6	TUBO SELLA		1
7	TUBO MANUBRIO		1
7-1	MANUBRIO		1
7-2	RONDELLA		1
7-3	MANOPOLA SLITTA MANUBRIO		1
8	PORTA BORRACCIA		1
9	BULLONE		4
10	SUPPORTO CONSOLE		1
10-1	BULLONE		4
11	PEDALE DESTRO		1
12	PEDALE SINISTRO		1
13	DADO		2
14	VITE		9
15	MANOPOLA		3
16	TAMPONE FRENO		1
17	DADO		2
18	RONDELLA		4
19	BULLONE		2
20	MAGNETE		1
21	PIASTRA FRENO		1
22	RONDELLA		2
23	PIASTRA FRENO		1
24	MANOPOLA FRENO		1
25	GUARNIZIONE		2
26	MOLLA DI COMPRESSIONE		1
27	DADO		1
28	SPAZIATORE FRENO		1
29	TAPPO		1
30	SUPPORTO SENSORE		1
31	SELLA		1
32	SLITTA SELLA		1
33	DADO		1
34	PULEGGIA		1
35	RONDELLA		1
36	SCATOLA MOVIMENTO VOLANO		1
37	VOLANO		1
38	VITE		9
39	CARTER CATENA ESTERNO		1
40	CINGHIA		1
41	COVER DECORATIVA		1
42	CARTER CATENA INTERNO		1
43	VITE		1
44	SPESSORE IN GOMMA		1
45	TAPPO PEDIVELLA		2
46	BULLONE PEDIVELLA		2
47	PEDIVELLA SINISTRA		1

LISTA DELLE PARTI

No.	Descrizione	Specifiche	Q.tà
48	PERNO MOVIMENTO CENTRALE		1
49	PEDIVELLA DESTRA		1
50	BULLONE		2
51	GUARNIZIONE		2
52	RUOTA DI TRASPORTO		2
53	DADO		2
54	DADO		2
55	PIEDINO REGOLAZIONE		4
56	BULLONE		2
57	BULLONE		4
58	COMPUTER		1
59	CAVO SENSORE		1
60	BULLONE		1
61	SPAZIATORE		1
62	RONDELLA		4
63	VITE		1
64	CLIP		1
65	VITE		1
66	DADO		6
67	CHIAVE A BRUGOLA		1
68	CHIAVE INGLESE		1
69	BULLONE		6
70	BULLONE		2

GARANZIA

ATTREZZI JK FITNESS
VALIDITÀ 24 MESI

DICHIARAZIONE DI GARANZIA DEGLI ATTREZZI PER HOME FITNESS A MARCHIO "JK FITNESS"

La presente Garanzia si intende aggiuntiva e non sostitutiva di ogni altro diritto di cui gode l'acquirente (cliente) del prodotto ed in particolare, non pregiudica in alcun modo i diritti del cliente stabiliti dalla normativa italiana di attuazione della Direttiva 1999/44/CE.

NORME GENERALI

Durata: JK FITNESS S.r.l., a norma di quanto stabilito qui di seguito, offre ai propri clienti una Garanzia degli attrezzi per home fitness, per un periodo di 24 mesi, a partire dalla data di acquisto e/o di consegna del prodotto.

Territorialità: La presente Garanzia è efficace soltanto per prestazioni in Garanzia da rendersi sul territorio italiano e riguarda solamente prodotti con il marchio "JK FITNESS" commercializzati dalla JK FITNESS S.r.l., sul territorio italiano.

Validità: Lo scontrino fiscale e/o la fattura di acquisto e/o il DDT di consegna del prodotto al cliente, sono gli unici documenti che danno diritto alle prestazioni oggetto della presente Garanzia e dovranno essere esibiti all'atto della richiesta di intervento, insieme al certificato di Garanzia originale JK FITNESS, debitamente compilato. JK FITNESS S.r.l. si riserva il diritto di rifiutarsi di adempiere alle obbligazioni oggetto della presente garanzia se le informazioni o i dati presenti sui documenti di acquisto e/o consegna del prodotto, sono stati alterati o cancellati dopo l'acquisto da parte del cliente o mancano nel momento di richiesta di intervento. Per eventuali sostituzioni di alcune parti dei componenti dell'attrezzo la Garanzia avrà una validità complessiva di 6 mesi sul pezzo sostituito.

LIMITAZIONI

JK FITNESS S.r.l. declina ogni responsabilità per eventuali danni che possano, direttamente o indirettamente, derivare a persone, animali domestici e cose in conseguenza della mancata osservanza delle istruzioni, indicazioni e avvertenze contenute nel manuale d'uso e finalizzate a consentire il corretto montaggio ed il regolare funzionamento del prodotto.

La presente Garanzia non comprende:

- Controlli periodici o di manutenzione gratuiti oppure il risarcimento dei costi sostenuti per effettuarli.
- Riparazioni o sostituzioni gratuite o rimborso del prezzo di acquisto, relativi a prodotti che presentano malfunzionamenti causati da incuria e/o uso improprio non conforme a quanto dichiarato nel libretto d'uso che accompagna il prodotto all'atto di vendita, o a causa di fulmini, fenomeni atmosferici, sovratensioni e sovracorrenti, insufficiente od irregolare alimentazione elettrica, o uso scorretto o in contraddizione con le misure tecniche e/o di sicurezza richieste nel paese in cui viene utilizzato l'attrezzo ed il risarcimento di eventuali danni generati da tali prodotti.
- Risarcimento di danni dovuti all'insorgenza di infortuni o patologie correlate ad un uso improprio dei prodotti JK FITNESS, o comunque dipendenti da un uso diverso da quello specificato nel manuale d'uso che accompagna il prodotto all'atto dell'acquisto.
- Riparazioni o sostituzioni gratuite o rimborso del prezzo di acquisto per rimediare a malfunzionamenti derivanti da installazione del prodotto non conforme rispetto a quanto dichiarato dal manuale d'uso e installazione che accompagna il prodotto, e/o causati da interventi o modifiche al prodotto effettuate da centri di assistenza non autorizzati, effettuati senza autorizzazione da parte di JK FITNESS ed il risarcimento di eventuali danni generati da tali prodotti
- Costi di smontaggio, disinstallazione di prodotti nuovi, trovati danneggiati all'apertura dell'imballo.
- Risarcimento di danni accidentali o danni susseguenti a smarrimenti, mancato utilizzo del prodotto, danni causati da perdita di informazioni memorizzate dal cliente in qualsiasi forma.
- Sostituzioni, riparazioni o manutenzione del prodotto e dei suoi compo-

nenti e/o accessori usurati in conseguenza al normale utilizzo dell'attrezzo.

- Risarcimento di danni causati da un uso non domestico del prodotto, o comunque da un uso per finalità diverse da quelle per le quali il prodotto è stato specificamente concepito/progettato, con particolare riferimento all'ipotesi di uso collettivo.

CONDIZIONI OFFERTE DAL SERVIZIO DI ASSISTENZA

Il cliente in possesso di un attrezzo per home fitness che manifesta un problema tecnico o un guasto (esclusi i prodotti nuovi trovati danneggiati all'apertura dell'imballo, per i quali si prega di consultare il punto successivo), attraverso una chiamata al Customer Service allo 049/9705312 potrà conoscere le modalità di intervento più appropriate, a seconda del problema riscontrato.

Per gli interventi tecnici in Garanzia, JK FITNESS valuterà la soluzione da adottare, a seconda dell'entità del difetto presentato dal prodotto. Se l'attrezzo presenta un difetto di semplice soluzione, JK FITNESS procederà con l'invio del pezzo di ricambio da sostituire, direttamente presso il domicilio del cliente. I nostri tecnici daranno tutte le indicazioni necessarie ad effettuare la riparazione. Se l'entità del difetto è considerata più rilevante, JK FITNESS procederà con il ritiro dell'attrezzo a mezzo corriere/vettore, presso il domicilio del cliente per la riparazione dell'attrezzo presso il ns. Customer Service; in alcuni casi, sarà possibile l'intervento di un tecnico autorizzato dal ns. Customer Service, direttamente presso il domicilio del cliente. Talvolta, qualora l'entità del difetto sia tale che il costo della riparazione che JK FITNESS dovrebbe sostenere, si avvicini al valore del prodotto nuovo, gli operatori di JK FITNESS valuteranno se procedere con la sostituzione del prodotto con uno identico o, nell'ipotesi che questo non fosse più in produzione, con uno di identiche caratteristiche. Decorsi 2 anni dalla data dell'acquisto, per gli interventi tecnici che richiedano il trasporto dell'attrezzo presso il nostro Customer Service le spese di trasporto saranno a totale carico del cliente. Nei casi di intervento presso il domicilio del cliente, da parte di un nostro tecnico autorizzato, il diritto di chiamata sarà a carico del cliente (€ 25,00 + IVA). JK FITNESS opera nel minor tempo possibile, compatibilmente con la disponibilità del prodotto sul mercato (nel caso di sostituzioni) o, nel caso di ricambi, con i tempi di risposta dei centri di Assistenza dei Costruttori situati fuori dal territorio nazionale.

Tutti i rischi correlati al trasporto del prodotto saranno posti a carico del cliente ed in ogni caso JK FITNESS S.r.l. non risponderà di eventuali danni arrecati al prodotto o ai suoi componenti dal trasporto effettuato dal corriere/vettore. Il prodotto dovrà essere accuratamente imballato utilizzando un imballo idoneo in grado di garantire un trasporto senza danni e portato al piano terra in luogo raggiungibile dal mezzo di trasporto. Se nella restituzione dei prodotti riparati in Garanzia, al momento della consegna, l'imballo presenta alterazioni visibili che possono far sospettare danni al materiale contenuto, il cliente deve accettare il collo, firmando il documento di trasporto apponendo la dicitura "accettato con riserva".

Nell'ipotesi in cui un componente/prodotto risulti fuori Garanzia, verrà comunicato al cliente un preventivo di spesa per la riparazione. Nel caso di mancata accettazione del preventivo, se il prodotto si trova già presso il nostro Centro di Assistenza, saranno addebitate al cliente le spese di spedizione per il ritorno del prodotto presso il suo domicilio.

PRODOTTI TROVATI DIFETTOSI ALL'APERTURA DELL'IMBALLO

I prodotti nuovi che alla prima apertura dell'imballo originale JK FITNESS, risultino al cliente essere stati danneggiati durante il trasporto, non devono essere montati o utilizzati.

Per la gestione di questi casi i clienti devono rivolgersi direttamente al Centro di Assistenza, al numero 049/9705312. A seconda del caso, i nostri operatori provvederanno a fornire la soluzione più idonea.

RICHIESTA ASSISTENZA E ORDINE RICAMBI

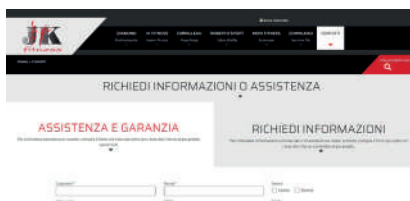


**ATTENZIONE: LA GARANZIA NON DEVE ESSERE SPEDITA.
CONSERVARE LA PROVA D'ACQUISTO**

RICHIESTA ASSISTENZA Grazie per aver scelto uno dei nostri prodotti!

In caso di problemi, dubbi o per qualsiasi informazione riguardante l'attrezzo, non esitate a contattare il nostro Customer Service ad assistenzaclienti@jkfitness.it, al numero 049 9705312 o via fax al numero 049 9711704. Il servizio è attivo dal lunedì al venerdì, dalle ore 8.30 alle ore 12.30 (giorni festivi esclusi).

**PER RICHIEDERE ASSISTENZA o RICAMBI compila il form on line su
www.jkfitness.com > Assistenza e garanzia**



Prima di contattare il servizio assistenza è necessario essere in possesso delle seguenti informazioni:

- i vostri dati anagrafici
- il vostro indirizzo e numero telefonico
- modello dell'attrezzo
- numero seriale (per i tapis roulant, le cyclettes e le ellittiche)
- scontrino fiscale o fattura d'acquisto (nel caso l'attrezzo sia ancora in garanzia)
- informazioni sul problema riscontrato o sul ricambio richiesto

Alcuni problemi presentati dall'attrezzo possono essere risolti telefonicamente dal Customer Service, si prega di non tentare alcuna riparazione prima di aver ricevuto il contatto dal Customer Service.

INFORMAZIONI AGLI UTILIZZATORI - SMALTIMENTO



Ai sensi dell'art. 26 del Decreto Legislativo 14 marzo 2014, n. 49 "Attuazione della Direttiva 2012/19/UE sui rifiuti di apparecchiature elettriche ed elettroniche (RAEE)"

Il simbolo del cassonetto barrato, riportato sull'apparecchiatura o sulla sua confezione, indica che il prodotto alla fine della propria vita utile deve essere raccolto separatamente dagli altri rifiuti per permetterne un adeguato trattamento e riciclo. L'utilizzatore dovrà pertanto conferire gratuitamente l'apparecchiatura, giunta a fine vita, agli idonei centri comunali di raccolta differenziata dei rifiuti elettrici ed elettronici oppure riconsegnarla al rivenditore secondo le seguenti modalità:

- per apparecchiature di piccolissime dimensioni, ovvero con almeno un lato esterno non superiore a 25 cm, è prevista la consegna gratuita senza obbligo di acquisto presso i negozi con una superficie di vendita delle apparecchiature elettriche ed elettroniche superiore ai 400 mq. Per negozi con dimensioni inferiori, tale modalità è facoltativa.
- per apparecchiature con dimensioni superiori a 25 cm, è prevista la consegna in tutti i punti di vendita in modalità 1contro1, ovvero la consegna al rivenditore potrà avvenire solo all'atto dell'acquisto di un nuovo prodotto equivalente, in ragione di uno a uno.

L'adeguata raccolta differenziata per l'avvio successivo dell'apparecchiatura dismessa al riciclo, al trattamento e allo smaltimento ambientalmente compatibile contribuisce ad evitare possibili effetti negativi sull'ambiente e sulla salute e favorisce il riutilizzo, riciclo e/o recupero dei materiali di cui è composta l'apparecchiatura.

Lo smaltimento abusivo del prodotto da parte dell'utente comporta l'applicazione delle sanzioni di cui alla corrente normativa di legge.

APPUNTI

www.jkfitness.com

© Copyright - All Rights Reserved - Vietata ogni riproduzione non autorizzata.
® JK Fitness è un marchio registrato.



IMPORTED BY
JK Fitness Srl

Via Meucci, 27
35028 Piove di Sacco
Padova / Italy
T +39 049 9705312
F +39 049 9711704
www.jkfitness.com
assistenzaclienti@jkfitness.it

