





3	DEUTSCH
18	NEDERLANDS
33	ESPAÑOL
48	ITALIANO
63	PORTUGUÊS
78	ΕΛΛΗΝΙΚΑ
93	FRANÇAIS
108	ENGLISH

## MONTAGE

### AUSPACKEN

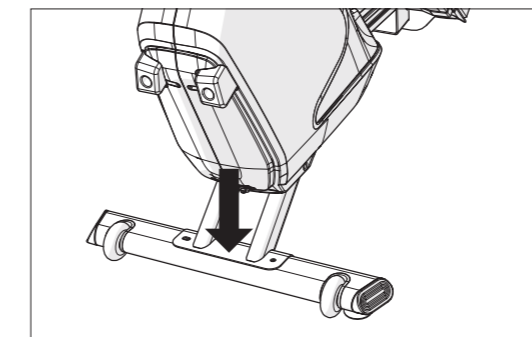
Packen Sie das Gerät am Aufstellungsort aus. Stellen Sie den Karton auf einer ebenen Fläche auf. Wir empfehlen, dass Sie eine Schutzdecke auf den Boden legen. Öffnen Sie den Karton nicht, wenn dieser auf der Seite liegt.

### WICHTIGE HINWEISE

Stellen Sie während jedes Montageschritts sicher, dass ALLE Muttern und Schrauben eingesteckt und nur leicht angezogen sind.

Mehrere Teile wurden zur Vereinfachung von Montage und Nutzung vorgeschmiert. Wischen Sie dieses Schmiermittel nicht ab. Wenn Probleme auftreten, wird das Auftragen von etwas Lithiumfett empfohlen.

### ANBRINGUNGORT DER SERIENNUMMER



Suchen Sie vor dem Fortfahren nach der Seriennummer Ihres Geräts auf einem Barcodeetikett und geben Sie diese in das nachstehende Feld ein.

### SERIENNUMMER

### MODELLNAME

 OXFORD 3  OXFORD 6  HORIZON ROWER

\* Geben Sie bei jedem Kontakt mit dem Kundendienst die Daten oben an.



### WARNUNG!

Es gibt mehrere Bereiche, auf die während des Montagevorgangs besonders geachtet werden muss. Das korrekte Befolgen der Montageanleitung ist sehr wichtig, und es muss sichergestellt werden, dass alle Teile sicher befestigt wurden. Wenn die Montageanleitung nicht korrekt befolgt wird, sitzen Teile des Geräts ggf. nicht fest und scheinen locker zu sein, was zu irritierenden Geräuschen führen könnte. Zur Vermeidung von Beschädigungen am Gerät müssen die Montageanleitung gelesen und Korrekturmaßnahmen ergriffen werden.

### BRAUCHEN SIE HILFE?

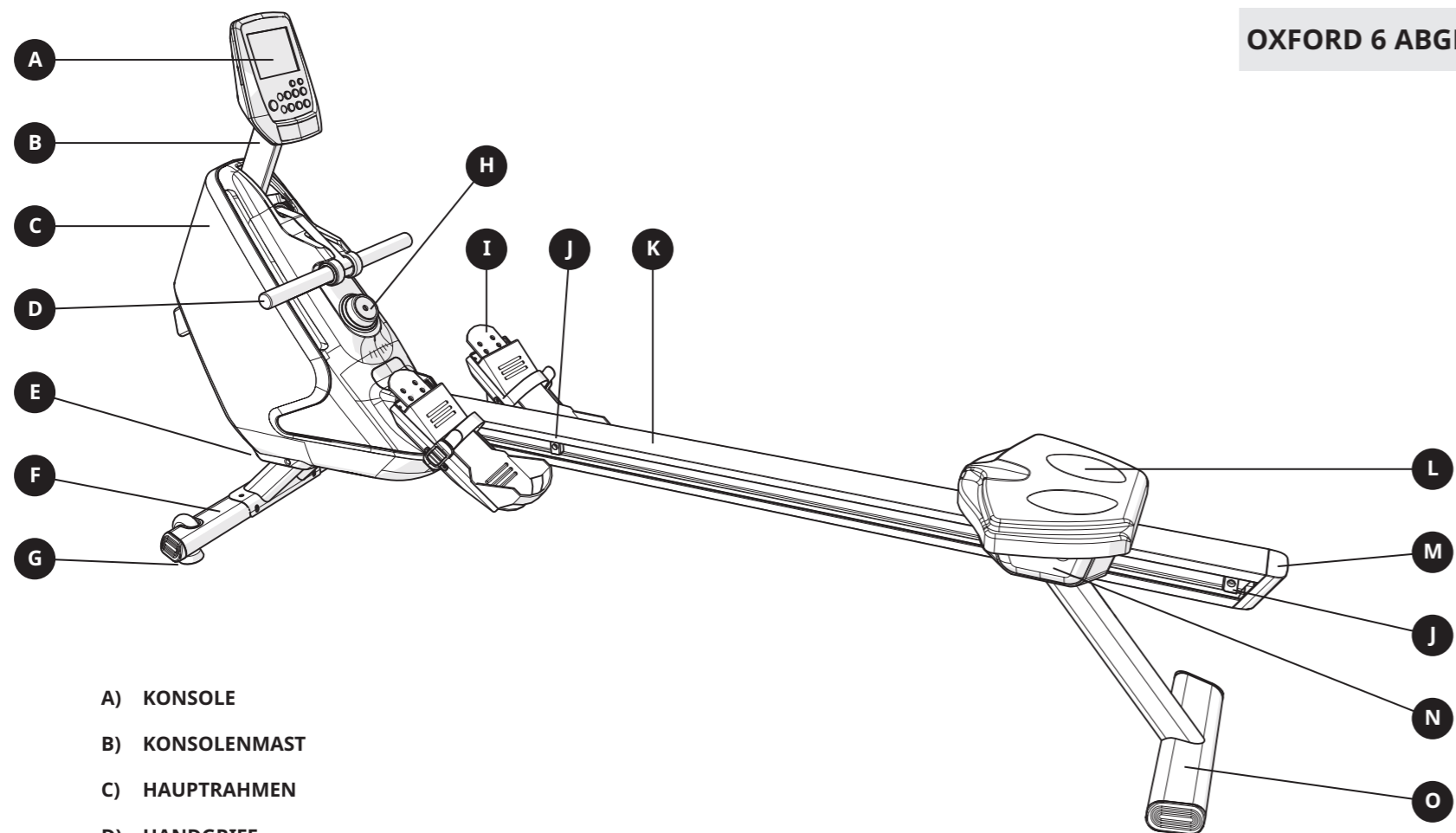
Wenden Sie sich bei Fragen oder fehlenden Teilen an den technischen Kundendienst von Horizon (Horizon Customer Tech Support).

### MITGELIEFERTE WERKZEUGE:

- L-förmiger Inbusschlüssel, 6 mm
- L-förmiger Inbusschlüssel, 5 mm

### ENTHALTENE TEILE:

- 1 Hauptrahmen
- 1 Vorderer Stabilisator
- 1 Sitzschiene
- 1 Hinterer Justierfuß
- 1 Fußpad-Baugruppe
- 1 Hauptrahmen-Abdeckung
- 1 Sitzrahmen-Baugruppe
- 1 Sitzschienen-Endkappe
- 1 Bauteilesatz



- A) KONSOLE
- B) KONSOLENMAST
- C) HAUPTTRAHMEN
- D) HANDGRIFF
- E) NETZSTECKER (NUR BEI OXFORD 6)
- F) VORDERER JUSTIERFUSS / TRANSPORTRÄDER
- G) JUSTIERFUSS
- H) WIDERSTANDS-EINSTELLKNOPF
- I) FUSSPADS
- J) SITZSTOPPER

- K) SITZSCHIENE
- L) SITZ- UND SITZRAHMEN-BAUGRUPPE
- M) SITZSCHIENEN-ENDKAPPE
- N) ABDECKUNG DER SITZRAHMEN-BAUGRUPPE
- O) HINTERER JUSTIERFUSS

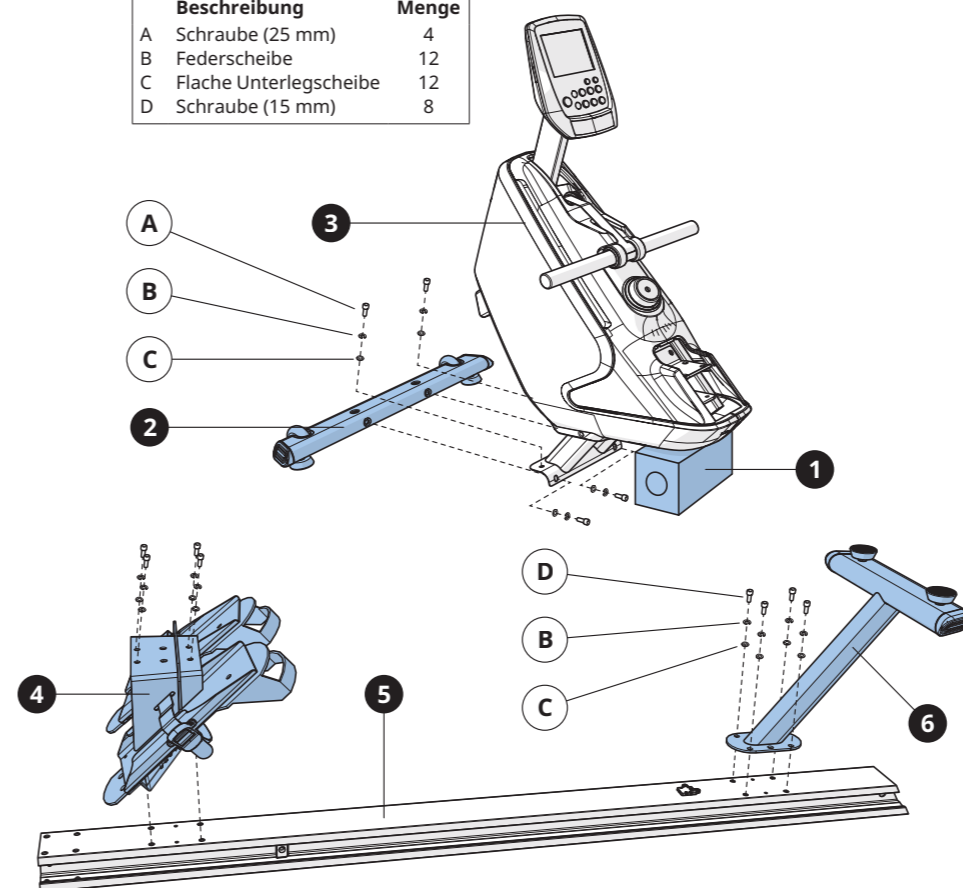
## OXFORD 6 ABGEBILDET

1

- A Öffnen Sie die **BAUTEILE FÜR SCHRITT 1**. Entnehmen Sie den **STYROPORBLOCK (1)** aus dem Karton und legen Sie den **HAUPTTRAHMEN (3)** auf dem **STYROPORBLOCK (1)** ab, wie in der Abbildung gezeigt.
- B Befestigen Sie den **VORDEREN STABILISATOR (2)** am **HAUPTTRAHMEN (3)**. Verwenden Sie dazu 4 **SCHRAUBEN (A)**, 4 **FEDERSCHEIBEN (B)** und 4 **FLACHE UNTERLEGSCHLEIBEN (C)**.
- C Befestigen Sie die **FUSSPAD-BAUGRUPPE (4)** an der **SITZSCHIENE (5)**. Verwenden Sie dazu 4 **SCHRAUBEN (D)**, 4 **FEDERSCHEIBEN (B)** und 4 **FLACHE UNTERLEGSCHLEIBEN (C)**.
- D Befestigen Sie den **HINTEREN STABILISATOR (6)** an der **SITZSCHIENE (5)**. Verwenden Sie dazu 4 **SCHRAUBEN (D)**, 4 **FEDERSCHEIBEN (B)** und 4 **FLACHE UNTERLEGSCHLEIBEN (C)**.

## Bauteile für Schritt 1

Beschreibung	Menge
A Schraube (25 mm)	4
B Federscheibe	12
C Flache Unterlegscheibe	12
D Schraube (15 mm)	8

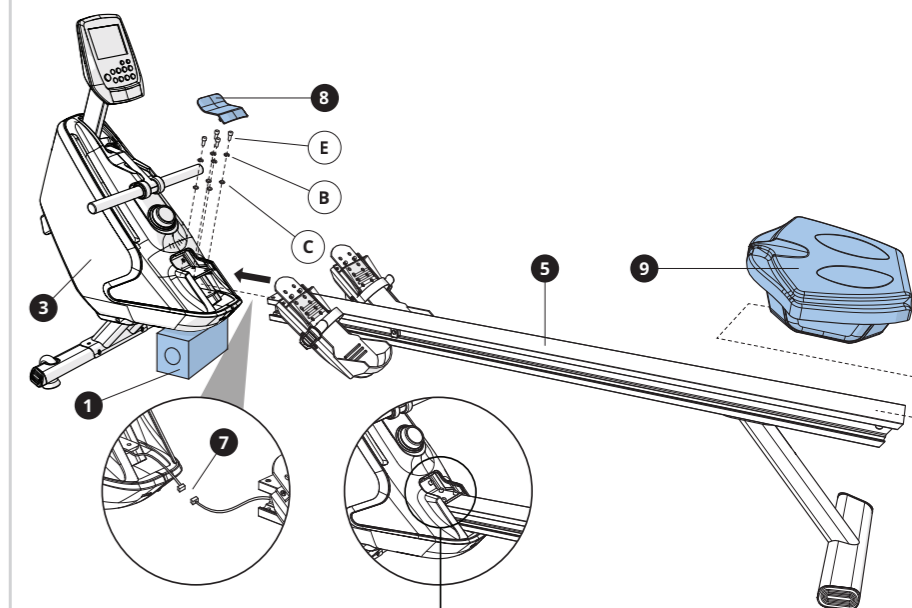


2

- A Öffnen Sie die **BAUTEILE FÜR SCHRITT 2**.
- B Nur bei Oxford 6: Verbinden Sie die **SITZSCHIENENKABEL (7)**.
- C Schieben Sie die **SITZSCHIENE (5)** in den **HAUPTTRAHMEN (3)**, wie abgebildet.
- D Befestigen Sie die **SITZSCHIENE (5)** an der **HAUPTTRAHMENS (3)**. Verwenden Sie dazu 4 **SCHRAUBEN (E)**, 4 **FEDERSCHEIBEN (B)** und 4 **FLACHE UNTERLEGSCHLEIBEN (C)**.
- E Rasten Sie die **ABDECKUNG DES HAUPTTRAHMENS (8)** ein.
- F Schieben Sie den Sitz und die **SITZRAHMEN-BAUGRUPPE (9)** auf die **SITZSCHIENE (5)**.
- G Entfernen und entsorgen Sie den **STYROPORBLOCK (1)**.

## Bauteile für Schritt 2

Beschreibung	Menge
E Schraube (85 mm)	4
B Federscheibe	4
C Flache Unterlegscheibe	4

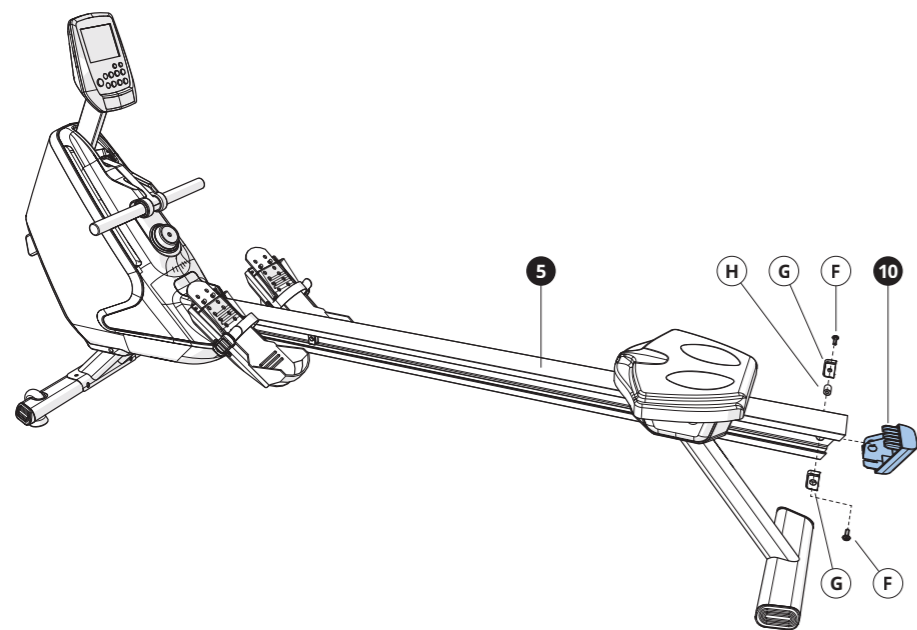


3

- A Öffnen Sie die **BAUTEILE FÜR SCHRITT 3**.
- B Schieben Sie die **SITZSCHIENEN-ENDKAPPE (10)** auf die **SITZSCHIENE (5)**.
- C Befestigen Sie die **SITZSTOPPER (G)** an der **SITZSCHIENE (5)**. Verwenden Sie dazu 2 **SCHRAUBEN (F)** und 1 **BUCHSE (H)**.

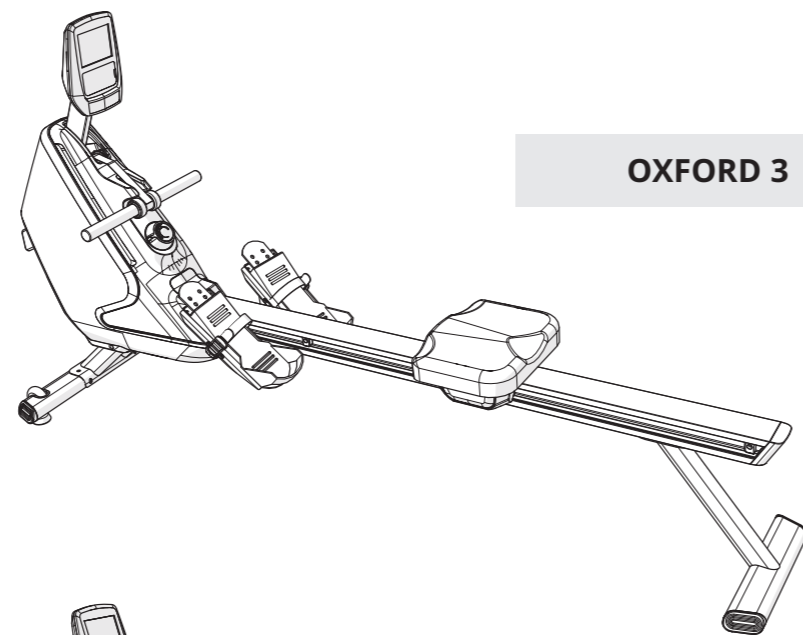
Bauteile für Schritt 3

Beschreibung	Menge
F Schraube (15L)	2
G Sitzstopper	2
H Buchse	1

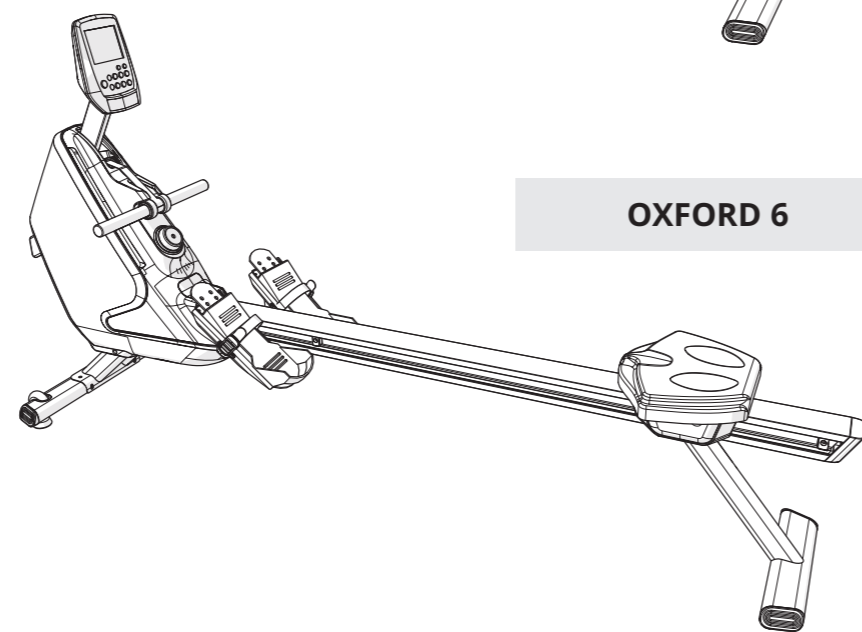


4

MONTAGE ABGESCHLOSSEN!

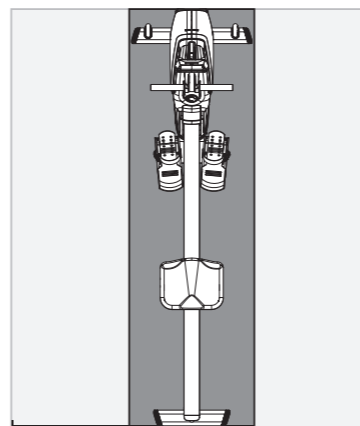


OXFORD 3



OXFORD 6

## GRUNDLEGENDER BETRIEB



**FREIFLÄCHE**  
0,6 m (2 FT)

## AUFSTELLUNGORT DES RUDERGERÄTS

Stellen Sie das Rudergerät auf einer ebenen Fläche auf. Für einfacheren Zugang sollte vorzugsweise an beiden Seiten und der Rückseite des Rudergeräts ein Freiraum von mindestens 0,6 m (24") gelassen werden. Stellen Sie das Rudergerät so auf, dass keine Lüftungsöffnungen blockiert werden. Das Rudergerät darf nicht in Garagen, auf überdachten Terrassen, in der Nähe von Gewässern oder im Freien aufgestellt werden.

## STELLFLÄCHE DES RUDERGERÄTS

Oxford 3 - 213 x 61,5 cm / 83,9" x 24,25"  
Oxford 6 - 216 x 61,5 cm / 85" x 24,5"

## GEWICHT DES RUDERGERÄTS

55 kg / 121 lbs

## BEWEGEN DES GERÄTS

Um es zu bewegen, greifen Sie das Gerät fest am hinteren Rahmen, kippen Sie es nach oben (1) und rollen Sie es (2) an die gewünschte Stelle.

## LAGERUNG

Klappen Sie die Konsole nach unten (3). Kippen Sie den Rahmen in senkrechte Position (4).

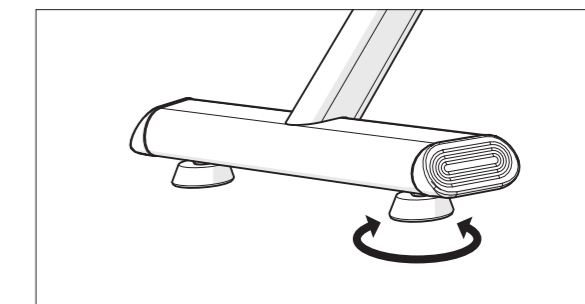
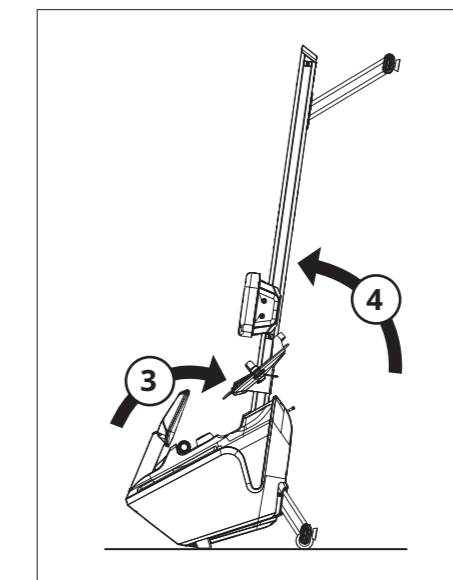
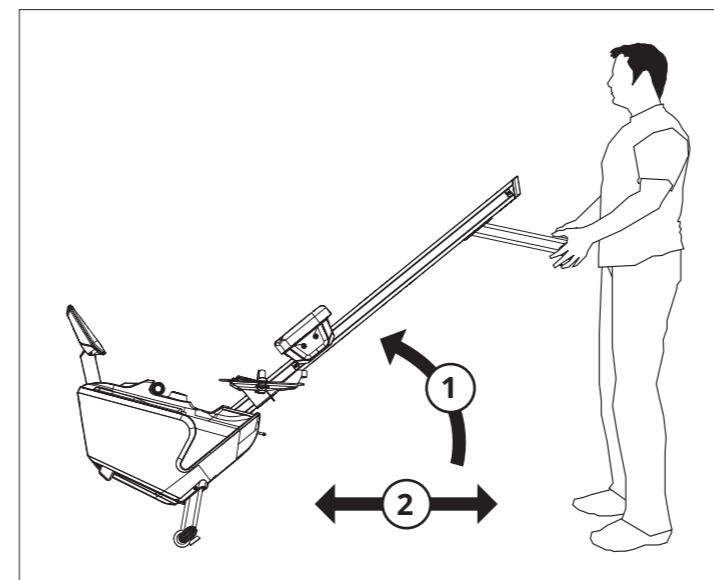
## WARNUNG!

Unsere Geräte sind schwer; gehen Sie beim Bewegen und Aufrichten vorsichtig vor und holen Sie bei Bedarf Hilfe hinzu. Eine Nichtbeachtung dieser Anweisungen kann Verletzungen zur Folge haben.

## ACHTUNG!

Vorsicht, wenn Sie das Rudergerät in senkrecht stehender Position lagern. Das Rudergerät wurde auf seine Stabilität geprüft, wenn es in senkrecht stehender Position gelagert wird. Bei der Prüfung wurde festgestellt, dass das Rudergerät bis zu einer Neigung von 10 Grad stabil stehen bleibt, aber versehentlicher Kontakt mit einem senkrecht gelagerten Rudergerät kann dieses möglicherweise umstoßen.

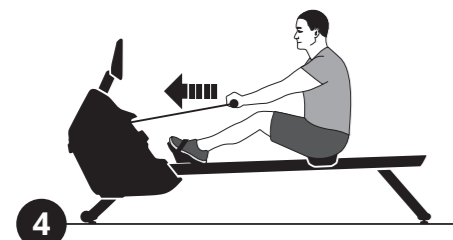
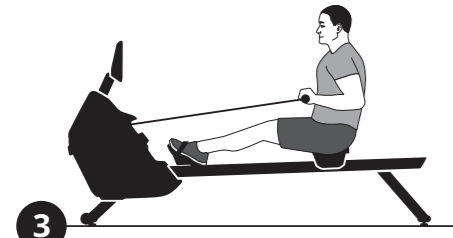
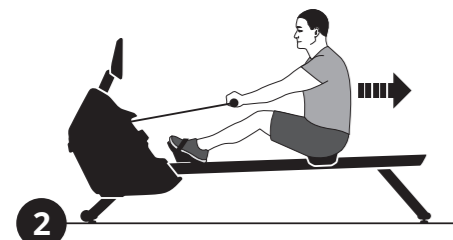
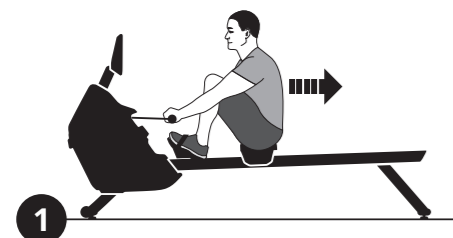
- Gehen Sie beim Umgang mit dem aufrecht stehenden Rudergerät vorsichtig vor.
- Ein aufrecht gelagertes Rudergerät sollte sich in einem geschützten Bereich befinden, um Personen- und Geräteschaden durch Umfallen zu vermeiden.
- Außer zum Hervorholen und Aufräumen des Geräts sollte der Umgang mit aufrecht gelagerten Rudergeräten vermieden werden.



## JUSTIEREN DES GERÄTS

Es ist äußerst wichtig, dass das Gerät über die Justierfüße korrekt ausgerichtet ist, um einen ordnungsgemäßen Betrieb zu gewährleisten. Drehen Sie den Stellfuß zum Absenken der Einheit im Uhrzeigersinn und gegen den Uhrzeigersinn, um die Einheit anzuheben. Passen Sie jede Seite nach Bedarf an, bis das Gerät waagrecht steht. Wenn das Rudergerät nicht richtig ausgewuchtet ist, kann dies zur Fehlausrichtung und anderen Problemen führen. Die Verwendung einer Wasserwaage wird empfohlen.





## BESTIMMUNGSGEMÄSSER GEBRAUCH

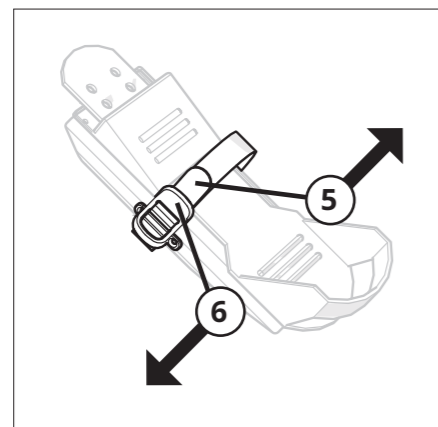
Der Bewegungsablauf beim Rudern gliedert sich in vier Phasen:

- 1. GREIFEN** – Umfassen Sie den Griff gleichmäßig mit beiden Händen. Der Sitz befindet sich in der vordersten Position, die Knie sind an die Brust herangezogen und befinden sich in einer Linie mit der Ferse. Strecken Sie die Arme aus und beugen Sie sich aus der Hüfte leicht nach vorn.
- 2. ABSCHIEBEN** – Drücken Sie kräftig gegen die Fußhalterung und schieben Sie sich nach hinten, bis die Beine ausgestreckt sind. Überstrecken Sie die Knie dabei jedoch nicht. Die Arme führen die gleiche Bewegung aus. Bringen Sie den Oberkörper in die 90-Grad-Stellung.
- 3. ENDE DER RÜCKWÄRTSBEWEGUNG** – Halten Sie die Beine gestreckt und ziehen Sie die Arme zum Bauch heran. Lehnen Sie sich dabei leicht nach hinten.
- 4. ENTSPANNUNG** – Führen Sie die Arme nach vorne, beugen Sie die Knie und beugen Sie sich aus der Hüfte leicht nach vorn. Gleiten Sie dann auf dem Sitz in die Ausgangsstellung zurück.

Jeder dieser vier Bewegungsabläufe sollte flüssig und gleichmäßig ausgeführt werden.

## BREMSSYSTEM

Dieses Rudergerät bestimmt die Widerstandsstufe mithilfe des Magnetwiderstands. Um die Leistung (Watt) zu ermitteln, wird neben den SPM auch die Einstellung der Widerstandsstufe verwendet.



## PEDALRIEMEN

Die Fußpedale sind mit schnell anpassbaren Fußriemen ausgestattet. Positionieren Sie Ihren Fuß und ziehen Sie dann den Riemen straff (5). Um den Riemen zu lösen, ziehen Sie am Kunststoffclip (6).

## DRAHTLOSER HERZFREQUENZEMPFÄNGER (OXFORD 6)

Mithilfe des drahtlosen **Brustsenders (separat erhältlich)** können Sie Ihre Herzfrequenz an das Messgerät übertragen und auf der Konsole anzeigen lassen.

## WARNUNG!

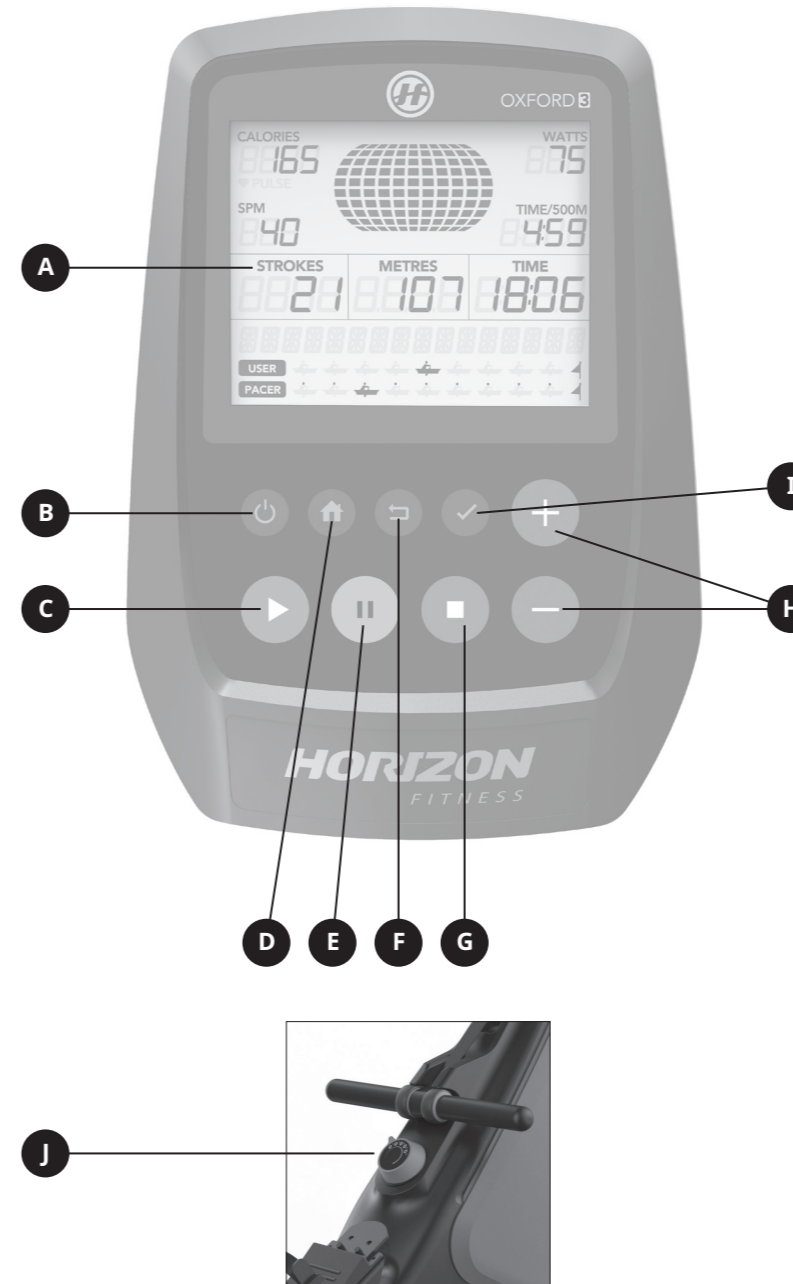
Herzfrequenz-Überwachungssysteme sind ggf. ungenau. Eine Überlastung während des Trainings kann zu schweren gesundheitlichen Problemen oder zum Tod führen. Hören Sie sofort auf zu trainieren, wenn Sie sich schwach fühlen.

## STROMVERSORGUNG (OXFORD 6)

Das Netzkabel muss mit der Steckdose verbunden werden, die sich an der Vorderseite des Geräts befindet. Trennen Sie das Gerät vom Netz, wenn es nicht genutzt wird.

## WARNUNG!

Das Gerät darf nicht verwendet werden, wenn das Kabel oder der Stecker beschädigt ist, es nicht ordnungsgemäß funktioniert, es beschädigt wurde oder in Wasser steht. Für weitere Unterstützung finden Sie unsere Kontaktdaten auf der Rückseite der INFORMATIONSKARTE.



## OXFORD 3 KONSOLE – BESCHREIBUNG

Hinweis: Ziehen Sie vor der Verwendung des Geräts die dünne Schutzfolie von der Konsole ab.

- A) LCD-DISPLAYFENSTER:** Zeigt Trainingsfeedback, Programmprofil und vieles mehr an.
- B) EIN/AUS:** Drücken, um die Konsole ein- und auszuschalten. Die Konsole wird automatisch ausgeschaltet, wenn 30 Sekunden lang keine Rückmeldung erfolgt.
- C) RUDERN/START:** Drücken, um mit dem Training zu beginnen oder einen Schnellstart vorzunehmen.
- D) STARTBILDSCHIRM:** Drücken, um zum Bildschirm Benutzerauswahl zurückzukehren.
- E) PAUSE:** Drücken, um das Training zu unterbrechen oder wiederaufzunehmen.
- F) ZURÜCK:** Drücken, um zur vorherigen Programmeinstellung zu wechseln. Drücken und gedrückt halten, um die Konsole zurückzusetzen.
- G) STOPP:** Drücken, um das Training abubrechen.
- H) -/+ :** Drücken, um die Programmeinstellungen anzupassen.
- I) EINGABE:** Drücken, um die Programmeinstellung zu bestätigen.
- J) WIDERSTANDSKNOPF:** Im Uhrzeigersinn drehen, um den Widerstand zu erhöhen und entgegen dem Uhrzeigersinn, um den Widerstand zu verringern.

## AUTOMATISCHES EIN/AUS-SCHALTEN

Wenn Sie auf die Taste **EIN/AUS** der Konsole drücken, schaltet sich die Konsole ein. Nach Beendigung Ihrer Trainingseinheit zeigt das Display automatisch 30 Sekunden lang die Daten der Trainingseinheit an. Um Energie zu sparen, wird der Strom automatisch abgeschaltet, wenn Sie länger als 30 Sekunden NICHT auf eine Taste der Konsole drücken oder am Handgriff ziehen.





OXFORD 6

DEUTSCH



## OXFORD 6 KONSOLE – BESCHREIBUNG

Hinweis: Ziehen Sie vor der Verwendung des Geräts die dünne Schutzfolie von der Konsole ab.

- A) LCD-DISPLAYFENSTER:** Zeigt Trainingsfeedback, Programmprofil und vieles mehr an.
- B) STARTBILDSCHIRM:** Drücken, um zum Bildschirm Benutzerauswahl zurückzukehren.
- C) WIFI:** Drücken, um eine drahtlose Internetverbindung herzustellen. Weitere Informationen finden Sie auf der nächsten Seite.
- D) - + :** Drücken, um die Programmeinstellungen anzupassen.
- E) ✓ EINGABE:** Drücken, um die programmeinstellung zu bestätigen.
- F) ↩ ZURÜCK:** Drücken, um zur vorherigen Programmeinstellung zu wechseln. Drücken und gedrückt halten, um die Konsole zurückzusetzen.
- G) ■ STOPP:** Drücken, um das Training abubrechen.
- H) || PAUSE:** Drücken, um das Training zu unterbrechen oder wiederaufzunehmen.
- I) ▶ RUDERN/START:** Drücken, um mit dem Training zu beginnen oder einen Schnellstart vorzunehmen.
- J) ENERGIESPARLEUCHE:** Zeigt an, ob sich das Gerät im Energiesparmodus befindet. Eine beliebige Taste drücken, um das Gerät aus dem Energiesparmodus zu aktivieren. Weitere Informationen finden Sie auf der nächsten Seite.
- K) WIDERSTANDSKNOPF:** Im Uhrzeigersinn drehen, um den Widerstand zu erhöhen und entgegen dem Uhrzeigersinn, um den Widerstand zu verringern.

10


## EINRICHTUNG EINES xID-KONTOS FÜR VIA FIT™-KONNEKTIVITÄT

Durch die Erstellung eines xID-Kontos können Sie Trainingsdaten über die ViewFit-App speichern und freigeben. Bis zu vier Benutzer können auf einem Gerät gespeichert werden. Dieser Prozess ist der erste Schritt zur Verbindung Ihres Geräts. Er muss über einen Computer, ein Tablet oder ein mobiles Gerät durchgeführt werden.

- 1) Besuchen Sie die Website: [www.Viewfit.eu](http://www.Viewfit.eu)
- 2) Wählen Sie auf der Website die Option „IHR GERÄT VERBINDEN“.
- 3) Der erste Schritt zur Verbindung Ihres Geräts besteht darin, Ihr xID-Konto zu erstellen. Über dieses können Sie sich bei ViewFit anmelden.
- 4) Geben Sie Ihre Telefonnummer oder eine andere 10- bis 14-stellige Zahl ein, die leicht zu merken ist. Dies wird Ihre Kontonummer sein.
- 5) Geben Sie Ihre Profildaten ein, um den Einrichtungsprozess für das xID-Konto fertigzustellen. Sie werden gebeten, eine E-Mail-Adresse anzugeben, die nicht mit einem anderen xID-Konto verbunden ist. Prüfen Sie nach dem Einrichtungsprozess Ihre E-Mail und suchen Sie den Link, um Ihr Konto zu bestätigen.

## WLAN VERBINDEN

Sobald Sie Ihr xID-Konto erstellt haben, können Sie mit der Aktivierung von WLAN an Ihrem Gerät fortfahren. Denken Sie daran, dass dies von einem Computer, Tablet oder Mobilgerät aus erfolgen muss, das mit dem WLAN-Netzwerk verbunden ist.

- 1) Drücken Sie 3–5 Sekunden lang auf , bis die Konsole piept.
- 2) Greifen Sie auf Ihrem Computer oder einem anderen Gerät auf Ihre WLAN-Einstellungen zu. Wählen Sie das Netzwerk mit dem Namen Ihres Produktmodells. Auf die Weise können Sie ihre Ausrüstung mit Ihrem kabellosen Netzwerk verbinden.
- 3) Ein neues Fenster wird geöffnet, das eine Liste mit kabellosen Netzwerken anzeigt, die von Ihrem Gerät erkannt werden können. Wählen Sie Ihr heimisches WLAN-Netzwerk aus und stellen Sie eine Verbindung her.
- 4) Anschließend verbinden Sie Ihren Computer oder ein anderes Gerät erneut mit Ihrem WLAN-Netzwerk. Gehen Sie erneut in Ihre Einstellungen und stellen Sie wie gewohnt die Verbindung her.

Herzlichen Glückwunsch! Sie sind jetzt verbunden und können beginnen.








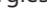




OXFORD 6

DEUTSCH

## ENERGIESPARMODUS (STANDBY-MODUS)

Dieses Gerät verfügt über eine besondere Funktion, den Energiesparmodus. Dieser Modus wird automatisch aktiviert. Wenn der Energiesparmodus aktiviert ist, wechselt die Anzeige automatisch in den Standby-Modus (Energiesparmodus), wenn 15 Minuten lang keine Aktivität erfolgt. Dank dieser Funktion wird Energie gespart, indem die Stromzufuhr für das Gerät weitgehend deaktiviert wird, bis erneut eine Taste auf der Konsole gedrückt wird. Diese Funktion kann im Engineering-Menü ein- oder ausgeschaltet werden.

Um auf das Engineering-Menü zuzugreifen, halten Sie 3–5 Sekunden lang  und  gedrückt. Verwenden Sie  , um zu **SWITCH FUNCTION (FUNKTION WECHSELN)** zu gelangen und drücken Sie . Drücken Sie , um den Energiesparmodus auszuwählen, verwenden Sie  , um **ENERGY SAVE ON (ENERGIESPARMODUS EIN)** oder **OFF (AUS)** zu wählen. Halten Sie  3–5 Sekunden lang gedrückt, um **SWITCH FUNCTION (FUNKTION WECHSELN)** zu beenden. Drücken und halten Sie  erneut für 3–5 Sekunden, um das Engineering-Menü zu schließen.

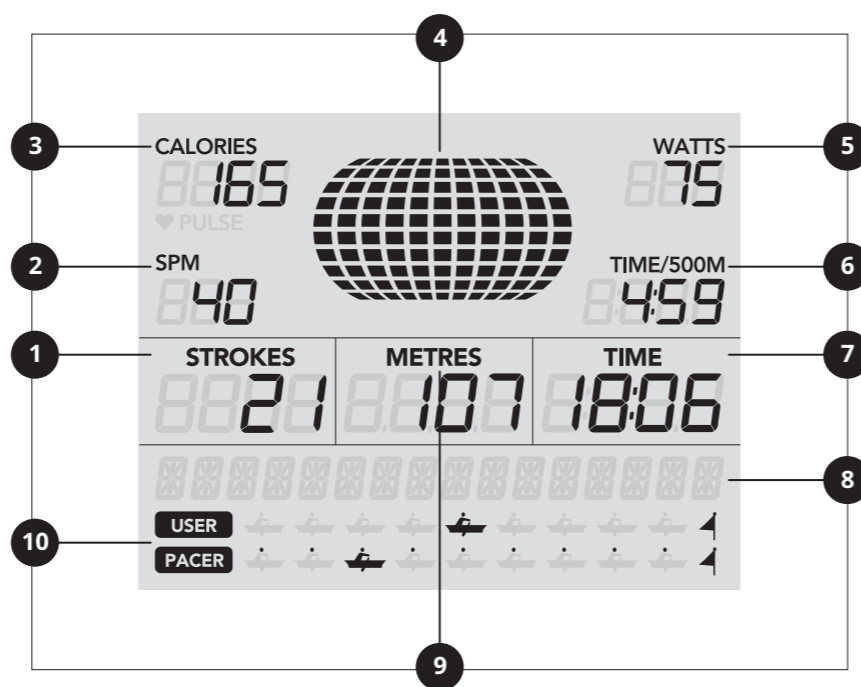
11



## ANZEIGEFENSTER

Hinweis: Ziehen Sie vor der Verwendung des Geräts die dünne Schutzfolie von der Konsole ab.

- 1) **STROKES (ZÜGE):** Zählt bis 9900 oder zählt von einem voreingestellten Wert abwärts bis Null.
- 2) **SPM (ZPM):** Züge pro Minute.
- 3) **CALORIES/PULSE (KALORIEN/PULS):** Prüft automatisch die Herzfrequenz und zeigt die während des Trainings verbrannten Kalorien an. Erkennt der Computer keine Herzfrequenz, werden nur die Kalorien angezeigt.
- 4) **PROFILANZEIGE:** Zeigt die Intensität des Trainings, das Watt-Profil und das ZPM-Profil an.
- 5) **WATTS (WATT):** Zeigt an, wie viele Watt während des Training verbraucht wurden.
- 6) **TIME/500M (ZEIT/500M):** Geschätzte Zeit, bis 500M erreicht werden.
- 7) **TIME (ZEIT):** Zählt die gesamte Trainingszeit bis 99:59 oder zählt von einer voreingestellten Zeit abwärts bis Null.
- 8) **MITTEILUNGSLISTE:** Zeigt Anweisungen an.
- 9) **METERS (METER):** Zählt die zurückgelegte Gesamtstrecke von Null bis 9999 Meter, oder zählt von einem voreingestellten Wert abwärts bis Null. Wenn der Wert 9999 überschreitet, berechnet der Computer die Strecke in 10-Meter-Schritten. Zum Beispiel bedeutet 10,01 dann, dass 10.010 Meter zurückgelegt wurden.
- 10) **RENNDIAGRAMM:** Zeigt den Wettbewerbsstatus zwischen Benutzer und Computer an.



## LEISTUNGSGENAUIGKEIT

Diese Zeile zeigt die Leistung auf der Konsole an. Die Leistungsgenauigkeit dieses Modells wurde nach der Prüfmethode der EN957-7:1998 getestet, um eine Leistungsgenauigkeit innerhalb einer Toleranz von  $\pm 10\%$  für die Eingangsleistung  $\geq 50$  W und innerhalb einer Toleranz von  $\pm 5$  W für die Eingangsleistung  $< 50$  W sicherzustellen.

Die auf den Griff ausgeübte Kraft wurde während des gesamten Ruderhubes sowie die Hubstellung des Griffes gemessen.=(Die auf den Griff ausgeübte Kraft wurde während des gesamten Ruderhubes sowie die Hubstellung des Griffes gemessen Diese Information wurde verwendet, um die dem Ruderer zugeführte Energie zu berechnen, und der Wert der Energieberechnung wurde durch den Zeitraum der Trainingszeit geteilt, um die durchschnittliche mechanische Leistung (die Eingangsleistung) des Ruderers zu berechnen. Die Leistungsgenauigkeit der angezeigten Leistung wurde durch Berechnung dieser Eingangsleistung und Vergleich der angezeigten Leistung mit der (gemessenen) Eingangsleistung unter den folgenden Bedingungen überprüft:

Nennhublänge: 792 mm

Resistance settings:

- Einstellung des minimalen Widerstandes bei Nennhubgeschwindigkeit von 25 Hüben pro Minute
- Einstellung des mittleren Widerstandes bei Nennhubgeschwindigkeit von 25 Hüben pro Minute
- Einstellung des maximalen Widerstandes bei Nennhubgeschwindigkeit von 25 Hüben pro Minute

Zusätzlich zu den oben genannten Testbedingungen prüfte der Hersteller die Leistungsgenauigkeit an einem zusätzlichen Punkt mit einer zusätzlichen Widerstandseinstellung bei einer Nennhubgeschwindigkeit von 35 Hüben pro Minute und verglich die angezeigte Leistung mit der (gemessenen) Eingangsleistung.

## AUFNEHMEN DES TRAININGS

Vergewissern Sie sich, dass sich keine Objekte auf dem Laufband befinden, die die Bewegung des Geräts behindern.

### OXFORD 3

- Legen Sie die Batterien ein.
- Die Konsole wird mit 2 AA-Batterien betrieben, die hinten an der Konsole ausgetauscht werden können. Bei Entnehmen der Batterien werden alle Funktionswerte gelöscht (einschließlich der Funktion GESAMT).

### OXFORD 6

- Verbinden Sie das Netzkabel.
- Wählen Sie mithilfe von **- +** Ihr xID-Konto aus – Benutzer, Gast oder Benutzer bearbeiten – und drücken Sie auf **✓**.
- Um weitere Benutzer hinzuzufügen, die eine xID für das Rudergerät haben, besuchen Sie die Website **www.viafitness.com**.
  - 1) Melden Sie sich mit Ihrer xID und Ihrem Passwort an.
  - 2) Wählen Sie im MENÜ die Option „IHRE GERÄTE VERWALTEN“.
  - 3) Wählen Sie einen offenen Benutzer zum Hinzufügen aus. Sie können jedem Gerät bis zu vier individuelle Benutzer hinzufügen. Wenn Sie das Gerät einschalten, synchronisiert es automatisch alle Benutzer mit der Konsole.

### A) SCHNELLSTART

Drücken Sie einfach auf **▶**, um mit dem Training zu beginnen. Die Zeitanzeige beginnt, ab 0:00 aufwärts zu zählen.  
Oxford 6: Der Widerstand wird standardmäßig auf Stufe 1 eingestellt.

### B) AUSWAHL EINES PROGRAMMS

- 1) Wählen Sie mittels **- +** und durch Drücken von **✓** ein PROGRAMM aus.
- 2) Stellen Sie die Trainingsprogramminformationen mittels **- +** ein und drücken Sie nach jeder Auswahl auf **✓**.
- 3) Drücken Sie **▶**, um mit dem Training zu beginnen.

Oxford 6: Während der Trainingseinheit können Sie die Widerstandsstufe mithilfe von **- +** einstellen.

### C) DAS TRAINING BEENDEN

Wenn Ihre Trainingseinheit beendet ist, zeigt die Konsole „Workout complete“ (Training beendet) an. Ihre Trainingsinformationen werden 30 Sekunden auf der Konsole angezeigt und dann zurückgesetzt.

### ZUM LÖSCHEN DER AKTUELLEN AUSWAHL

Um die aktuelle Programmauswahl bzw. den Bildschirm zu löschen, drücken Sie **⇒** und halten die Taste 3 Sekunden gedrückt.





## PROGRAMME

KATEGORIEN	OXFORD 3	OXFORD 6
<b>TRAINING</b>	Manuell	Manuell Fettverbrennung
<b>ZIELE</b>	Distanz	Distanz
<b>RENNEN</b>	Anfänger Zwischenstufe Fortgeschritten	Anfänger Zwischenstufe Fortgeschritten
<b>TRAININGSINTERVALLE</b>		Zeit Distanz
<b>LEISTUNGSINTERVALLE</b>		Ausdauerintervalle Geschwindigkeitsintervalle
<b>ZIELHERZFREQUENZ</b>		Max. HF Ziel-HF

### PROGRAMMINFORMATIONEN

**MANUELL:** Sie stellen Ihre Widerstandsstufe während des Trainings manuell ein. Der Benutzer stellt die Zeit ein.

**RENNEN:** Der Benutzer wählt den Schwierigkeitsgrad des RENNENS aus. Die verfügbaren Optionen sind ANFÄNGER (500M in 3:00), ZWISCHENSTUFE (2.000M in 12:00) und FORTGESCHRITTEN (5.000M in 30:00).

**DISTANZ:** Steigern Sie sich während Ihres Trainings mit 7 Distanz-Trainingseinheiten. Wählen Sie zwischen 500M, 1.000M, 2.000M, 4.000M, 5.000M, 6.000M und 10.000M. Der Benutzer stellt die anfängliche Widerstandsstufe ein.

### NUR BEI OXFORD 6

**LEISTUNGSINTERVALLE:** Effektive Trainingseinheiten für den Gewichtsverlust, die Ihnen dabei helfen, Ihre Fitness zu steigern. Wählen Sie zwischen Geschwindigkeitsintervallen und Ausdauerintervallen.

**TRAININGSINTERVALLE:** Der Benutzer wählt die Anzahl der Intervalle und dann die Zeit oder Distanz der AKTIV- und ERHOL-Intervalle, um ein benutzerdefiniertes Intervall-Programm zu erstellen.

**FETTVERBRENNUNG:** Fördert den Gewichtsverlust durch Erhöhung und Verringerung des Widerstandes.

**ZIELHERZFREQUENZ:** % Maximale Zielherzfrequenz (%ZHR) stellt den Widerstand automatisch so ein, dass Sie innerhalb von 5 Schlägen des eingestellten % der maximalen Herzfrequenz liegen. Zielherzfrequenz (ZHF) stellt den Widerstand automatisch so ein, dass die Zielherzfrequenz gehalten wird. Für diese Trainingsoptionen müssen Sie einen kabellosen Herzfrequenzsender tragen.

Der erste Schritt zur Ermittlung der richtigen Intensität für Ihr Training ist die Feststellung Ihrer maximalen Herzfrequenz (max. HF = 220 - Ihr Alter). Die altersbasierte Methode ermöglicht eine durchschnittliche statistische Vorhersage Ihrer max. HF und ist eine gute Methode für die meisten Personen, insbesondere jene, die noch nie Herzfrequenztrainings durchgeführt haben. Die präziseste Methode zur Bestimmung Ihrer individuellen max. HF ist, diese bei einem klinischen Test durch einen Kardiologen oder Sportmediziner anhand eines Belastungstests zu bestimmen. Wenn Sie älter als 40 Jahre oder übergewichtig sind, mehrere Jahre bewegungsarm gelebt haben oder in Ihrer Familie bereits Herzerkrankungen aufgetreten sind, werden klinische Tests empfohlen. Diese Tabelle enthält Beispiele des Herzfrequenzbereichs für eine 30-jährige Person, die in 5 verschiedenen Herzfrequenzbereichen trainiert. Beispielsweise beträgt die max. HF einer 30-jährigen Person 220 - 30 = 190 SPM, und 90 % der max. HF entspricht  $190 \times 0,9 = 171$  SPM.

Zielherzfrequenz-Bereich	Dauer des Trainings	Beispiel für Zielherzfrequenzbereich (Alter 30)	Ihr Zielherzfrequenz-Bereich	Empfohlen für
SEHR SCHWER 90 - 100 %	< 5 MIN	171 - 190 SPM		Fitte Personen und für athletisches Training
SCHWER 80 - 90 %	2 - 10 MIN	152 - 171 SPM		Kürzere Trainingseinheiten
MITTELSCHWER 70 - 80 %	10 - 40 MIN	133 - 152 SPM		Mittellange Trainingseinheiten
LEICHT 60 - 70 %	40 - 80 MIN	114 - 133 SPM		Längere und häufig wiederholte kürzere Übungen
SEHR LEICHT 50 - 60 %	20 - 40 MIN	104 - 114 SPM		Gewichtsmanagement und aktive Erholung

Zielherzfrequenzhinweise:

- Zu Beginn und Ende des Trainings erfolgt eine jeweils 4-minütige Aufwärm- bzw. Abkühlphase.
- Nach 4 Minuten wird der Widerstand automatisch eingestellt, um Ihre Herzfrequenz auf die festgelegte Herzfrequenz zu bringen.
- Wenn keine Herzfrequenz erkannt wird oder das Signal verloren geht, bleibt der Widerstand 60 Sekunden lang auf der gleichen Stufe und wird anschließend alle 10 Sekunden um 1 Stufe verringert, bis der Mindestwiderstand erreicht ist.
- Befindet sich Ihre Herzfrequenz 25 Schläge oder mehr über Ihrem Zielbereich, wird das Programm beendet.

## PROBLEMBEHANDLUNG

### HÄUFIGE FRAGEN ZUM PRODUKT

#### SIND DIE GERÄUSCHE, DIE MEIN RUDERGERÄT MACHT, NORMAL?

Unsere Rudergeräte gehören mit zu den leisesten auf dem Markt, da sie mit Riemenantrieben und reibungsfreien magnetischen Widerständen funktionieren. Wir verwenden Kugellager und Riemen höchster Qualität, um Geräusche zu minimieren. Da die Geräusche des Widerstandssystems jedoch so leise sind, können Sie gelegentlich andere leichte mechanische Geräusche hören. Im Gegensatz zu älteren, lauterer Technologien haben unsere Rudergeräte keine Lüfter-, Reibungsriemen- oder Generatorgeräusche, die diese Geräusche übertönen würden. Diese zeitweise auftretenden mechanischen Geräusche werden durch die Übertragung beträchtlicher Energiemengen auf ein sich schnell drehendes Schwungrad erzeugt und sind normal. Alle Lager, Riemen und anderen sich drehenden Teile erzeugen Geräusche, die durch das Gehäuse und den Rahmen übertragen werden. Es ist auch normal, dass sich der Klang dieser Geräusche aufgrund der Wärmeausdehnung der Teile während des Trainings und mit der Zeit leicht verändert.

#### WARUM IST MEIN RUDERGERÄT ZU HAUSE LAUTER ALS DER IM GESCHÄFT?

Alle Fitnessgeräte wirken in einem großen Vorführraum eines Geschäfts leiser, da in der Regel mehr Hintergrundgeräusche vorhanden sind als bei Ihnen zu Hause. Zudem ist der Nachhall auf einem Betonboden mit Teppichbelag geringer als auf hölzernem Bodenbelag. In bestimmten Fällen ermöglicht eine schwere Gummimatte die Reduzierung von Nachhall über den Boden. Wird ein Fitnessgerät nahe an einer Wand aufgestellt, werden mehr Geräusche reflektiert.

#### WIE LANGE HÄLT DER ANTRIEBSRIEMEN?

Eine Computersimulation ergab mehrere Tausend wartungsfreie Stunden. Die Antriebsriemen finden in der Regel eine weit anspruchsvollere Verwendung wie beispielsweise für den Antrieb von Motorrädern.

#### LÄSST SICH DAS RUDERGERÄT NACH DEM AUFBAU EINFACH BEWEGEN?

Ihr Rudergerät verfügt über zwei Transporträder im vorderen Standfuß. Um Ihr Rudergerät zu bewegen, befolgen Sie die Anweisungen unter BEWEGEN DES RUDERGERÄTS. Es ist wichtig, dass Sie Ihr Rudergerät in einem behaglichen und einladenden Raum aufstellen. Ihr Rudergerät ist so konzipiert, dass es nur wenig Platz benötigt. Oftmals wird das Rudergerät gegenüber einem Fernsehgerät oder einem Panoramafenster aufgestellt. Stellen Sie das Rudergerät, wenn möglich, nicht in einen unausgebauten Kellerraum. Um Ihr Training zu einer täglich erwünschten Aktivität werden zu lassen, stellen Sie das Rudergerät in einen behaglichen Raum.



### BRAUCHEN SIE UNTERSTÜTZUNG?

Wenn das Kapitel Fehlersuche nicht zur Lösung des Problems beitragen kann, beenden Sie die Verwendung und schalten Sie das Gerät aus.



**Für weitere Unterstützung finden Sie unsere Kontaktdaten auf der INFORMATIONSKARTE.**

Sie werden bei einem Anruf beim Händler möglicherweise nach den folgenden Informationen gefragt. Bitte halten Sie diese Informationen sofort bereit:

- Modellname
- Seriennummer
- Kaufbeleg

Nachfolgend sind einige der häufigsten Fragen aufgeführt, die im Rahmen der Problembehandlung gestellt werden können:

- Wie lange tritt dieses Problem bereits auf?
- Tritt das Problem bei jeder Benutzung auf? Bei jedem Benutzer?
- Wenn Sie Geräusche wahrnehmen, kommen diese von der Vorder- oder Rückseite? Was für eine Art von Geräusch ist es (Klopfen, Schleifen, Quietschen, Zirpen usw.)?
- Wurde das Gerät gemäß WARTUNGSPLAN gewartet?

Durch die Beantwortung dieser und anderer Fragen haben die Techniker die Möglichkeit, die richtigen Ersatzteile bereitzustellen und die erforderlichen Wartungsarbeiten durchzuführen, damit Sie und Ihr Elliptical Trainer wieder ans Laufen kommen!

Weitere Vorschläge zur Problembehandlung finden Sie im Abschnitt Kundenbetreuung auf unserer Website.





## PROBLEMBEHANDLUNG

**PROBLEM:** Die Konsole wird nicht beleuchtet.

**(Oxford 6) LÖSUNG:**

- Die Steckdose, an die das Rudergerät angeschlossen wurde, ist funktionsfähig. Überprüfen Sie, dass die Sicherung nicht herausgesprungen ist.
- Sie verwenden das richtige Netzkabel. Verwenden Sie nur das mitgelieferte Netzkabel. Testen Sie die Spannung am Netzkabel, um sicherzustellen, dass die auf dem Etikett angegebene Ausgangsspannung bereitgestellt wird.
- Das Netzkabel ist nicht eingeklemmt oder beschädigt und ist ordnungsgemäß in die Steckdose UND das Gerät eingesteckt.
- Ziehen Sie das Netzkabel aus der Steckdose. Prüfen Sie durch Entfernen der Konsole, ob alle Verbindungen zur Konsole sicher sind und nicht etwa beschädigt oder eingeklemmt. Ziehen Sie das Konsolenkabel, und schließen Sie es anschließend wieder an.

**(Oxford 3) LÖSUNG:**

- Wechseln Sie die Batterien der Konsole.

**PROBLEM:** Die Konsole ist beleuchtet, aber die Zähler für Distanz/Watt/Umdrehungen funktionieren nicht.

**LÖSUNG:**

- Ziehen Sie das Netzkabel aus der Steckdose. Prüfen Sie durch Entfernen der Konsole, ob alle Verbindungen zur Konsole sicher sind und nicht etwa beschädigt oder eingeklemmt. Ziehen Sie das Konsolenkabel, und schließen Sie es anschließend wieder an.
- Wenn die oben genannten Schritte das Problem nicht lösen, können der Geschwindigkeitssensor und/oder der Geschwindigkeitsmagnet gelöst oder beschädigt sein.

**PROBLEM:** Die Widerstandsstufen scheinen nicht korrekt zu sein, sind scheinbar zu schwer oder zu leicht.

**(Oxford 6) LÖSUNG:**

- Sie verwenden das richtige Netzkabel. Verwenden Sie nur das mitgelieferte Netzkabel.
- Setzen Sie die Konsole zurück, damit sich auch der Widerstand in die Standardposition zurücksetzt. Starten Sie erneut und testen Sie die Widerstandsstufen.

**(Oxford 3) LÖSUNG:**

- Versichern Sie sich, dass die Widerstandsstufe 1 eingestellt ist.

**PROBLEM:** Die Rollen hinterlassen Teilchen auf den Führungsschienen.

**LÖSUNG:**

- Dies wird als normaler Verschleiß der Sitzräder angesehen. Wischen Sie zum Entfernen der Teilchen die Rollen und Schienen mit einem feuchten Tuch ab.

**PROBLEM:** Das Rudergerät macht ein quietschendes oder zirpendes Geräusch.

**LÖSUNG:** Überprüfen Sie Folgendes:

- Das Rudergerät muss auf einer ebenen Fläche stehen.
- Lösen Sie alle während der Montage befestigten Schraubbolzen, schmieren Sie die Verbindungen und Gewinde, und befestigen Sie die Schraubbolzen wieder. Falls sich die Schraubbolzen lösen, tragen Sie mittelstarken Gewindekleber (blau Flasche) auf, und ziehen Sie die Schraubbolzen wieder fest.
- Tragen Sie auf oben auf die Oberfläche der Führungsschienen lithiumbasiertes Fett auf.

## WARTUNG

**WELCHE ROUTINEWARTUNG IST ERFORDERLICH?**

Es ist nur minimaler Reinigungs- und Wartungsaufwand erforderlich. Halten Sie sich an diesen Zeitplan, denn damit verlängern Sie Lebensdauer Ihres Geräts.

**WIE REINIGE ICH DAS GERÄT?**

Reinigen Sie das Gerät nur mit Seife und Wasser. Verwenden Sie für Kunststoffteile niemals Lösungsmittel. Halten Sie Ihr Rudergerät und ihre Trainingsumgebung sauber, denn damit reduzieren Sie Wartungsprobleme und Anrufe beim Kundendienst auf ein Minimum. Aus diesem Grund empfehlen wir, nachfolgenden Wartungsplan zu befolgen.

## WARNUNG

Um das Rudergerät vom Stromnetz zu trennen, muss der Stecker des Netzkabels aus der Wandsteckdose gezogen werden.

## WARTUNGSPLAN

MASSNAHME	HÄUFIGKEIT
Reinigen des Geräts: <ul style="list-style-type: none"> <li>• Oxford 6: Ziehen Sie das Netzkabel aus der Steckdose.</li> <li>• Reinigen Sie das gesamte Gerät mit Wasser, milder Seife und einem weichen Tuch. Verwenden Sie keine Lösungsmittel, da diese das Rudergerät beschädigen können. Sprühen Sie niemals Reinigungsmittel direkt auf das Gerät bzw. auf die Konsole.</li> <li>• Oxford 6: Überprüfen Sie das Netzkabel. Wenn das Stromkabel beschädigt ist, finden Sie für weitere Unterstützung unsere Kontaktdaten auf der Rückseite der INFORMATIONSKARTE.</li> <li>• Oxford 6: Stellen Sie sicher, dass sich das Netzkabel nicht unter dem Gerät oder in einem anderen Bereich befindet, in dem es während des Trainings oder der Lagerung eingeklemmt oder durchtrennt werden kann.</li> <li>• Sind jegliche Etiketten beschädigt oder unleserlich, finden Sie unsere Kontaktdaten auf der INFORMATIONSKARTE, um Ersatz anzufordern.</li> </ul>	TÄGLICH
Reinigung unter dem Gerät: <ul style="list-style-type: none"> <li>• Räumen Sie das Gerät zur Seite.</li> <li>• Wischen oder saugen Sie alle Staubpartikel und anderen Objekte ab, die sich unter dem Gerät angesammelt haben.</li> <li>• Bringen Sie das Gerät wieder zurück in seine Position.</li> </ul>	WÖCHENTLICH
<ul style="list-style-type: none"> <li>• Prüfen Sie alle Schraubbolzen und die Pedale des Geräts, und ziehen Sie sie gegebenenfalls fest.</li> <li>• Befreien Sie die Sitzschiene von jeglichem Schmutz.</li> </ul>	MONATLICH





## MONTAGE

### UITPAKKEN

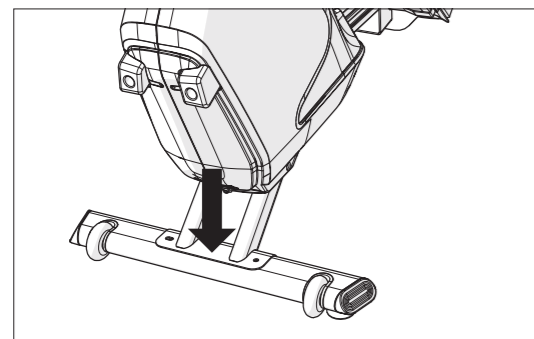
Haal de apparatuur uit de verpakking op de plek waar u het apparaat wilt gebruiken. Plaats de kartonnen doos op een horizontale, vlakke ondergrond. We raden aan een bescherming op uw vloer te leggen. Open nooit een doos die op haar kant ligt.

### BELANGRIJKE OPMERKINGEN

Zorg er tijdens elke montageslap voor dat ALLE moeren en bouten op hun plek zitten en deels vastgedraaid zijn.

Enkele onderdelen zijn reeds op voorhand gesmeerd zodat ze gemakkelijker gemonteerd en gebruikt kunnen worden. Veeg deze onderdelen niet schoon. Indien u moeilijkheden ondervindt, raden we u aan om een beetje lithiumvet aan te brengen.

### LOCATIE VAN SERIENUMMER



Zoek voordat u verdergaat het serienummer van uw apparatuur dat zich op een streepjescodesticker bevindt en vul het nummer in de hieronder voorziene ruimte in.

### SERIENUMMER

### MODELNAAM

OXFORD 3  OXFORD 6  HORIZON ROEITRAINER

\* Vermeld de bovenstaande informatie wanneer u naar de klantenservice belt.

### WAARSCHUWING!

Er zijn verschillende delen van het montageproces die bijzondere aandacht vereisen. Het is heel belangrijk om de montage-instructies correct uit te voeren en na te gaan of alle onderdelen stevig vastzitten. Als u de montage-instructies niet correct opvolgt, kan het zijn dat niet alle onderdelen van de apparatuur aangespannen zijn, waardoor ze los lijken te zitten en irriterende geluiden kunnen veroorzaken. Om schade aan de apparatuur te voorkomen, dient u de montage-instructies te raadplegen en corrigerende maatregelen te nemen.

### HULP NODIG?

Hebt u vragen of ontbreken er onderdelen, neem dan contact op met de technische klantendienst van Horizon.

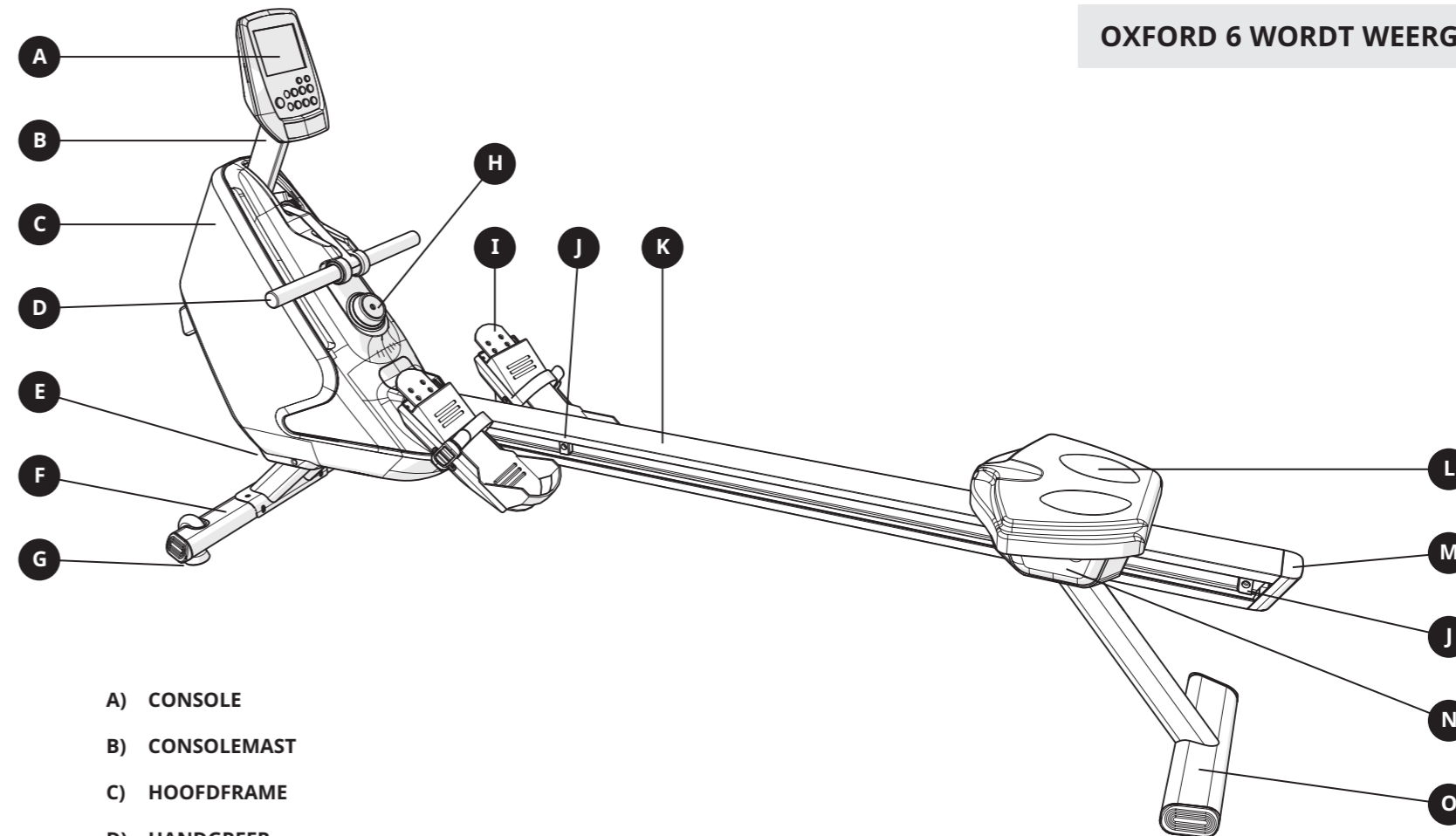
### MEEGELEVERD GEREEDSCHAP:

- Inbussleutel van 6 mm
- Inbussleutel van 5 mm

### MEEGELEVERDE ONDERDELEN:

- 1 hoofdframe
- 1 stabilisator voorkant
- 1 zittingrail
- 1 stabilisator achterkant
- 1 voetsteunsamenstel
- 1 kap voor het hoofdframe
- 1 zittingframesamenstel
- 1 eindstuk van zittingrail
- 1 set met bevestigingsmateriaal

## OXFORD 6 WORDT WEERGEGEVEN



A) CONSOLE

B) CONSOLEMAST

C) HOOFDFRAME

D) HANDGREEP

E) STEKKER (ALLEEN BIJ OXFORD 6)

F) STABILISATOR VOORKANT / TRANSPORTWIELEN

G) NIVELLEERDER

H) WEERSTANDSREGELAAR

I) VOETSTEUNEN

J) BUMPERS OM DE ZITTING TE STOPPEN

K) ZITTINGRAIL

L) ZITTING EN ZITTINGFRAMESAMENSTEL

M) EINDSTUK VAN ZITTINGRAIL

N) KAP VOOR ZITTINGFRAMESAMENSTEL

O) STABILISATOR ACHTERKANT

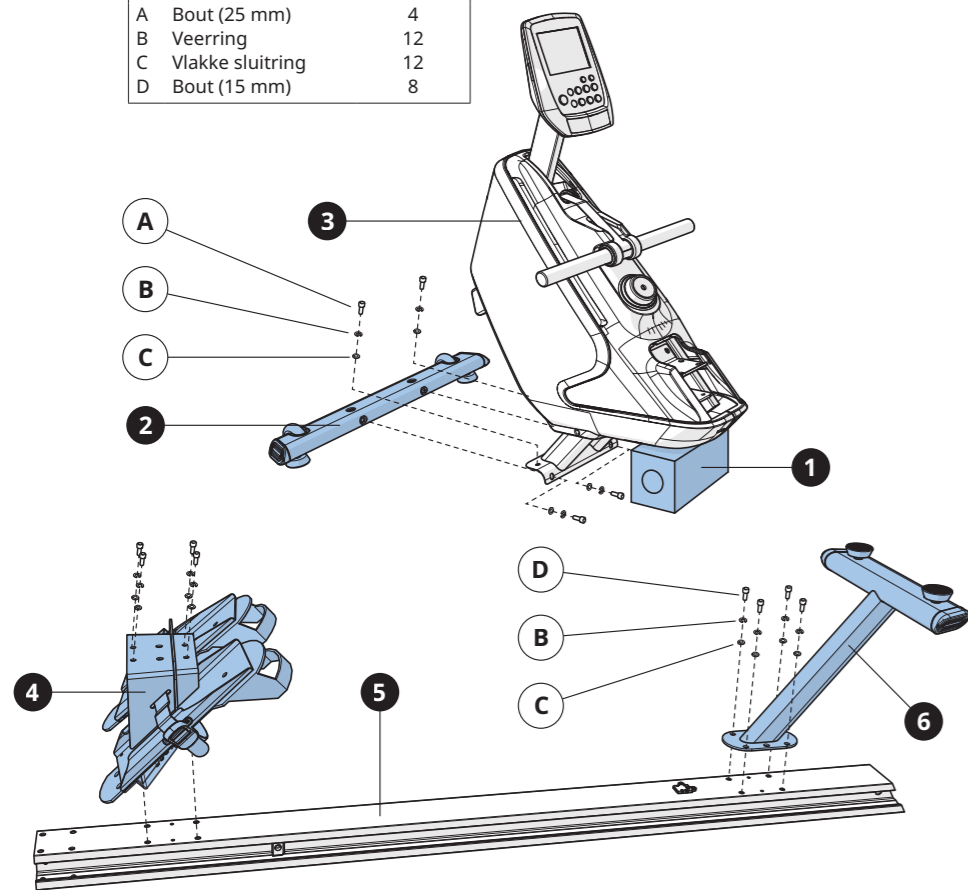


1

- A Open het **BEVESTIGINGSMATERIAAL VOOR STAP 1**. Haal **HET BLOK PIEPSCHUIM (1)** uit de kartonnen doos en laat het **HOOFDFRAME (3)** op dit **BLOK (1)** rusten, zoals weergegeven.
- B Maak de **STABILISATOR VOOR DE VOORKANT (2)** vast aan het **HOOFDFRAME (3)** met behulp van 4 **BOUTEN (A)**, 4 **VEERRINGEN (B)** en 4 **VLAKKE SLUITRINGEN (C)**.
- C Maak het **VOETSTEUNSAMENSTEL (4)** vast aan de **ZITTINGRAIL (5)** met behulp van 4 **BOUTEN (D)**, 4 **VEERRINGEN (B)** en 4 **VLAKKE SLUITRINGEN (C)**.
- D Maak de **STABILISATOR VOOR DE ACHTERKANT (6)** vast aan de **ZITTINGRAIL (4)** met behulp van 4 **BOUTEN (D)**, 4 **VEERRINGEN (B)** en 4 **VLAKKE SLUITRINGEN (C)**.

Bevestigingsmateriaal voor stap 1

Beschrijving	Aant.
A Bout (25 mm)	4
B Veerring	12
C Vlakke sluitring	12
D Bout (15 mm)	8

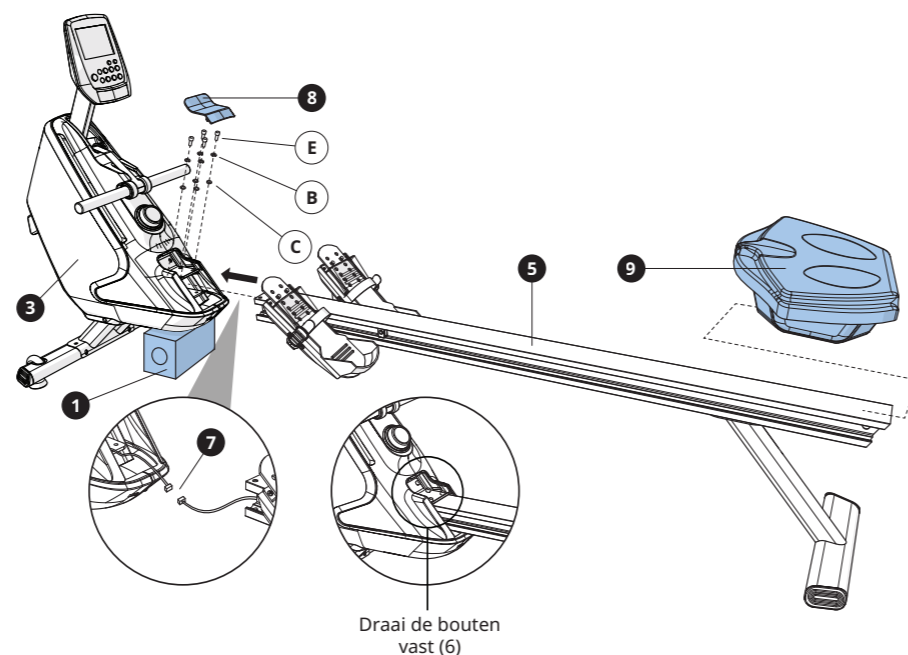


2

- A Open het **BEVESTIGINGSMATERIAAL VOOR STAP 2**.
- B Alleen voor Oxford 6: sluit de **ZITTINGRAILKABELS (7)** aan.
- C Schuif de **ZITTINGRAIL (5)** in het **HOOFDFRAME (3)**, zoals weergegeven.
- D Maak de **ZITTINGRAIL (5)** vast aan de **HOOFDFRAME (3)** met behulp van 4 **BOUTEN (E)**, 4 **VEERRINGEN (B)** en 4 **VLAKKE SLUITRINGEN (C)**.
- E Klik de **KAP VOOR HET HOOFDFRAMEE (8)** op zijn plek.
- F Schuif de zitting en het **ZITTINGFRAMESAMENSTEL (9)** op de **ZITTINGRAIL (5)**.
- G Verwijder het **BLOK PIEPSCHUIM (1)** en gooi het weg.

Bevestigingsmateriaal voor stap 2

Beschrijving	Aant.
E Bout (85 mm)	4
B Veerring	4
C Vlakke sluitring	4



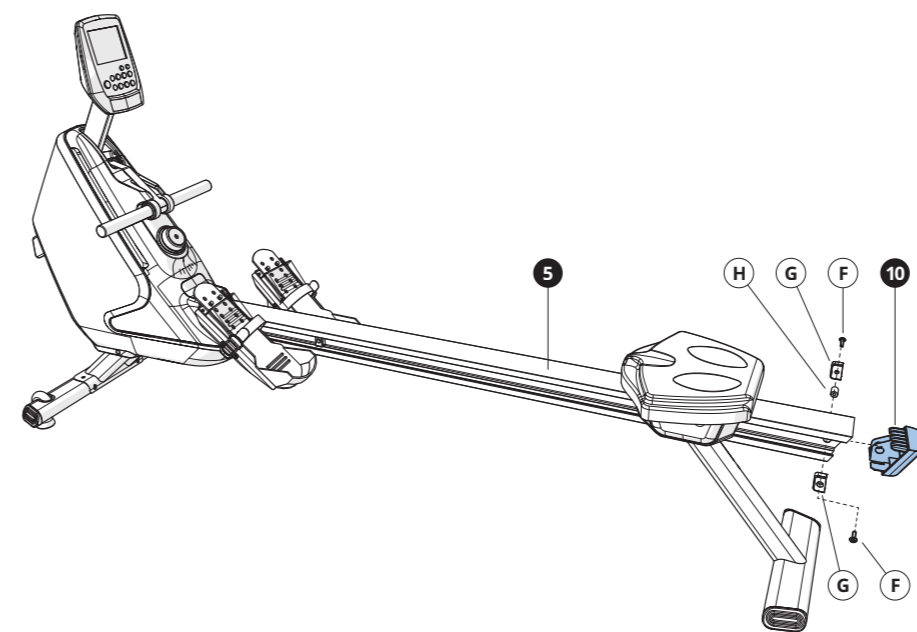
Draai de bouten vast (6)

3

- A Open het **BEVESTIGINGSMATERIAAL VOOR STAP 3**.
- B Schuif het **EINDSTUK VAN DE ZITTINGRAIL (10)** op de **ZITTINGRAIL (5)**.
- C Bevestig de **BUMPERS OM DE ZITTING TE STOPPEN (G)** op de **ZITTINGRAIL (5)** met behulp van 2 **BOUTEN (F)** en 1 **BUS (H)**.

Bevestigingsmateriaal voor stap 3

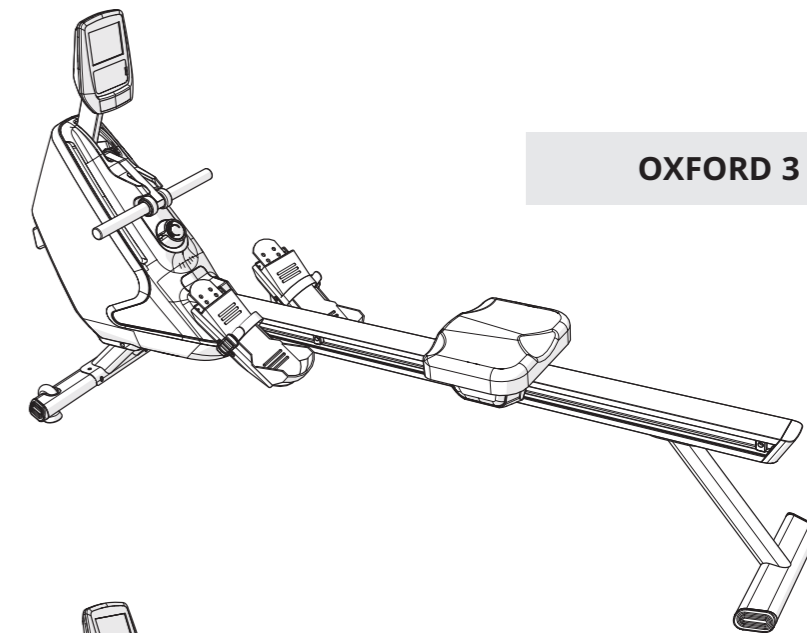
Beschrijving	Aant.
F Bout (15L)	2
G Bumper om de zitting te stoppen	2
H Bus	1



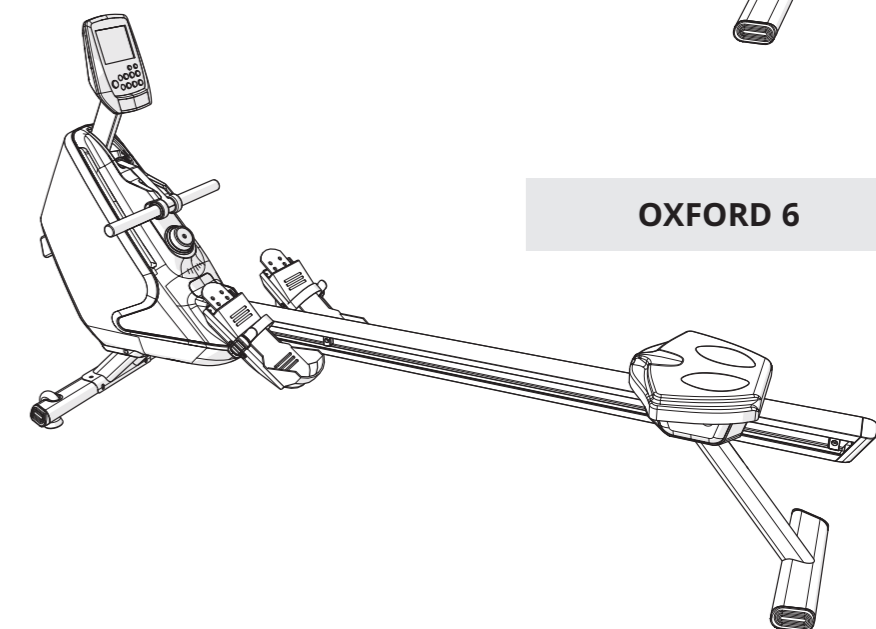
4

MONTAGE VOLTOOID!

OXFORD 3

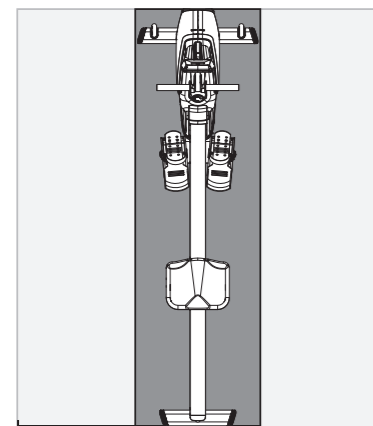


OXFORD 6





## BASISFUNCTIES



**VRIJE RUIMTE**  
0,6 M (2 FT)

### LOCATIE VAN DE ROEITRAINER

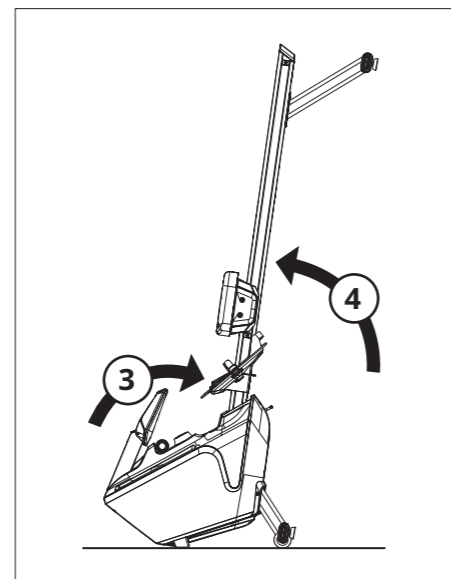
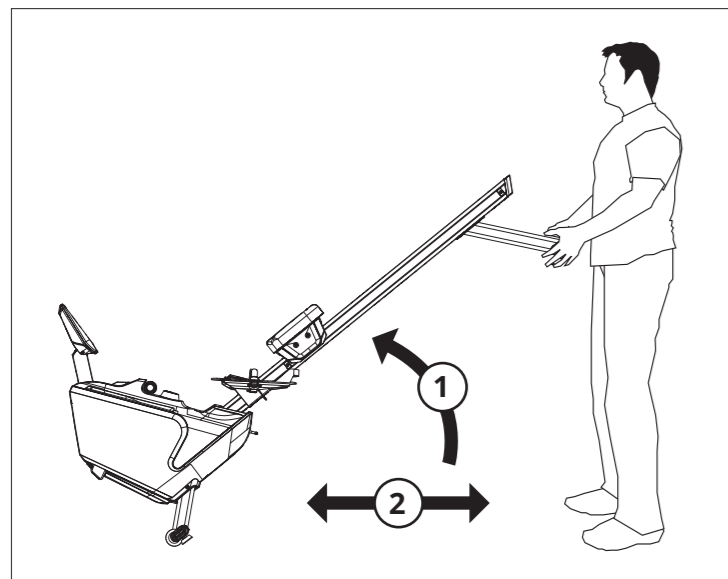
Plaats de roeitrainer op een vlakke ondergrond. Houd voor een gemakkelijke opstap, bij voorkeur aan weerszijden en de achterzijde van de roeitrainer, een toegankelijke ruimte vrij van 0,6 meter (24 inch). Plaats de roeitrainer niet op een plek waar het apparaat ventilatie- of luchtopeningen blokkeert. De roeitrainer dient niet in een garage, op een overdekt terras, in de buurt van water of buiten te worden geplaatst.

### OPPERVLAK VAN DE ROEITRAINER

Oxford 3 - 213 x 61,5 cm / 83,9" x 24,25"  
Oxford 6 - 216 x 61,5 cm / 85" x 24,5"

### GEWICHT VAN DE ROEITRAINER

55 kg / 121 lbs



### HET APPARAAT VERPLAATSEN

Om het apparaat te verplaatsen, grijpt u de achterkant van het frame stevig vast en kantelt u het apparaat omhoog (1), zodat u het kunt rollen (2).

### OPSLAG

Klap de console naar beneden (3). Kantel het frame in een verticale positie (4).

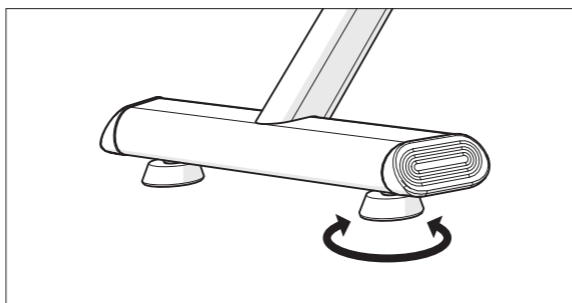
### WAARSCHUWING!

Onze apparaten zijn zwaar; wees voorzichtig en vraag iemand u te helpen bij het verplaatsen of overeind zetten. Doet u dit niet, dan kan dit verwondingen veroorzaken.

### OPGELET!

De roeitrainers dienen voorzichtig in een verticale positie voor opslag te worden geplaatst. De roeitrainers zijn getest op stabiliteit wanneer ze verticaal staan opgeslagen. Hoewel de tests hebben aangetoond dat de roeitrainers stabiel blijven tot aan een kanteling van 10 graden, kan een verticaal geplaatste roeitrainer per ongeluk worden omgestoten.

- Men dient voorzichtig om te springen met verticaal opgeslagen roeitrainers.
- Alle roeitrainers die in een verticale positie staan opgeslagen, dienen in een afgeschermd ruimte te staan om onbedoeld contact met de apparaten te voorkomen.
- Tenzij mensen een roeitrainer opslaan of een roeitrainer uit de opslag willen halen, dienen ze uit de buurt te blijven van de verticaal opgeslagen roeitrainers.

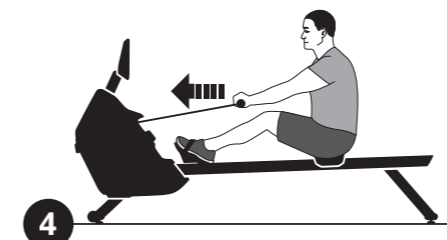
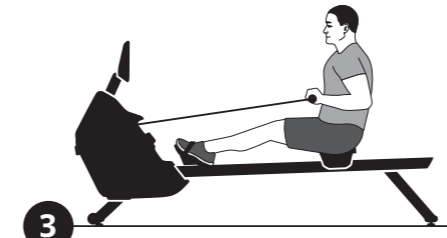
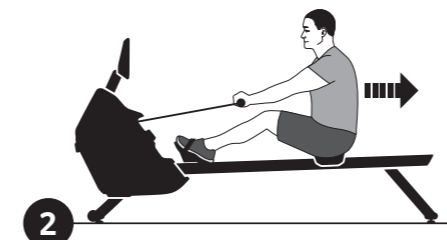
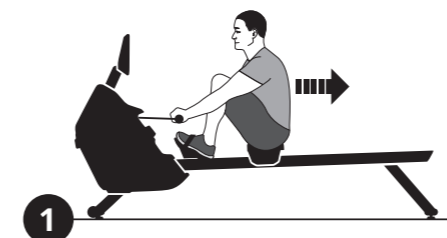


### HET APPARAAT WATERPAS ZETTEN

Met het oog op een correcte werking is het uitermate belangrijk dat de niveleerders naar behoren zijn afgesteld. Draai de stelvoet met de klok mee om de roeitrainer lager te stellen en tegen de klok in om hem hoger te stellen. Pas zo nodig iedere zijde aan totdat het apparaat waterpas staat. Als de roeitrainer niet waterpas staat, kan dit leiden tot een verkeerde uitlijning van het apparaat of andere problemen. Het gebruik van een waterpas wordt aanbevolen.

## CORRECT GEBRUIK

De roeislag bestaat uit vier fases:

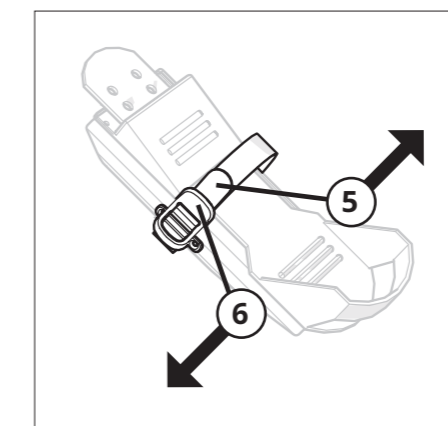


- 1. DE INPIJK:** grijp de handgreep met beide handen gelijkmatig vast. Strek met de zitting naar voren geschoven en de knieën opgetrokken tegen de borst (op één lijn met de hiel van de voet) de armen vooruit en leun lichtjes naar voren vanuit de heupen.
- 2. DE HAAL:** druk stevig tegen de voetborden, totdat de benen volledig uitgestrekt zijn, zonder de knieën 'op slot' te zetten. Laat de armen meekomen en breng de romp in een hoek van 90 graden.
- 3. DE UITPIJK:** trek de armen naar de buik met de benen volledig uitgestrekt en leun lichtjes achterover met de romp in een hoek net voorbij de 90 graden.
- 4. DE RECOVER:** strek de armen, buig de knieën, leun voorwaarts vanuit de heupen en schuif de zitting naar voren.

Deze vier fases moeten in een soepele, vloeiende beweging uitgevoerd worden.

### REMSYSTEEM

Deze roeitrainer maakt gebruik van magnetische weerstand om specifieke weerstandsniveaus te kunnen instellen. Het weerstandsniveau wordt samen met de SPM gebruikt om te bepalen hoeveel output (watt) er wordt geleverd.



### PEDAALRIEMEN

De voetpedalen zijn uitgerust met snel verstelbare riemen. Nadat u uw voet erop hebt geplaatst, trekt u de riem strak aan (5). Om hem los te maken, trekt u aan de plastic clip (6).

### DRAADLOZE HARTSLAGONTVANGER (OXFORD 6)

Wanneer het in combinatie met een draadloze zender op de borst (apart verkrijgbaar) wordt gebruikt, kan uw hartslag draadloos naar het toestel worden verzonden en op de console worden weergegeven.

### WAARSCHUWING!

Systemen voor hartslagmonitoring kunnen onnauwkeurig zijn. Overdadig trainen kan leiden tot ernstig letsel of de dood. Stop onmiddellijk wanneer u zich uitgeput voelt.

### STROOMVOORZIENING (OXFORD 6)

Het netsnoer moet in het stopcontact gestoken worden, dat zich aan de voorzijde van de apparatuur bevindt. Trek de stekker uit het stopcontact wanneer het apparaat niet wordt gebruikt.

### WAARSCHUWING!

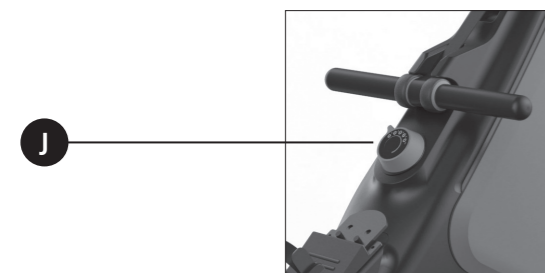
Gebruik het product nooit als het snoer of de stekker beschadigd is, als het niet juist werkt, als het product beschadigd is of ondergedompeld werd in water. Raadpleeg voor hulp de contactgegevens op de achterzijde van de INFORMATIEKAART.





OXFORD 3

NEDERLANDS



### OMSCHRIJVING OXFORD 3 CONSOLE

Opmerking: de console wordt geleverd met een dunne laag beschermfolie erop, die moet worden verwijderd vóór gebruik.

- A) **LCD-DISPLAY:** geeft feedback over de training, het programmaprofiel enz.
- B) **ON/OFF (AAN/UIT):** om de console uit te schakelen. De console schakelt automatisch uit wanneer er gedurende 30 seconden geen feedback is.
- C) **ROW/START (ROEIEN/BEGINNEN):** om met de training of snelle start te beginnen.
- D) **HOME (BEGINSCHERM):** om terug te keren en de gebruikersweergave te selecteren.
- E) **PAUZE (PAUZEREN):** om uw training te pauzeren of te hervatten.
- F) **BACK (VORIGE):** om terug te keren naar de vorige programma-instelling. Ingedrukt houden om de console te resetten.
- G) **STOP:** om uw training te stoppen.
- H) **- +:** om programmainstellingen aan te passen.
- I) **ENTER:** om elke programma-instelling te bevestigen.
- J) **WEERSTANDSKNOP:** draai met de klok mee om de weerstand geleidelijk aan op te voeren en tegen de klok in om die te verminderen.

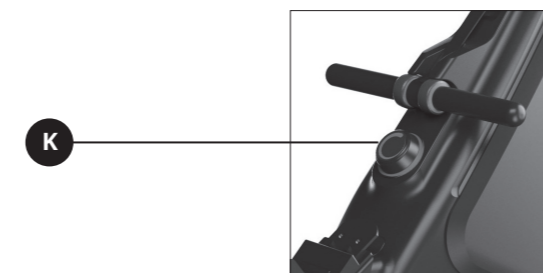
#### AUTOMATISCHE AAN-UITSCHAKELAAR

Het apparaat wordt ingeschakeld wanneer u op de **ON/OFF**-knop op de console drukt. Nadat u uw training hebt afgerond, krijgt u gedurende 30 seconden de gegevens van uw training te zien op de console. Om batterijen te besparen, schakelt het apparaat automatisch uit als u binnen 30 seconden GEEN knoppen meer indrukt op de console of aan de handgrepen trekt.



OXFORD 6

NEDERLANDS



### OMSCHRIJVING OXFORD 6 CONSOLE

Opmerking: de console wordt geleverd met een dunne laag beschermfolie erop, die moet worden verwijderd vóór gebruik.

- A) **LCD-DISPLAY:** geeft feedback over de training, het programmaprofiel enz.
- B) **HOME (BEGINSCHERM):** om terug te keren en de gebruikersweergave te selecteren.
- C) **WIFI:** om een draadloze internetverbinding tot stand te brengen. Zie volgende pagina voor meer info.
- D) **- +:** om programmainstellingen aan te passen.
- E) **ENTER:** om elke programma-instelling te bevestigen.
- F) **BACK (VORIGE):** om terug te keren naar de vorige programma-instelling. Ingedrukt houden om de console te resetten.
- G) **STOP:** om uw training te stoppen.
- H) **PAUZE (PAUZEREN):** om uw training te pauzeren of te hervatten.
- I) **ROW/START (ROEIEN/BEGINNEN):** om met de training of snelle start te beginnen.
- J) **ENERGY SAVER LIGHT (ENERGIEBESPAREND LAMPJE):** deze indicator geeft aan of de machine in energiebesparingsmodus staat. Druk op om het even welke toets om het apparaat 'wakker' te maken. Zie volgende pagina voor meer info.
- K) **WEERSTANDSKNOP:** draai met de klok mee om de weerstand geleidelijk aan op te voeren en tegen de klok in om die te verminderen.



## EEN XID-ACCOUNT CONFIGUREREN VOOR VERBINDING MET VIEWFIT™

Door een xID-account aan te maken, kunt u de gegevens van uw training opslaan en met anderen delen via de app van ViewFit. Op een machine kunnen tot vier gebruikers worden opgeslagen. Deze procedure is de eerste stap om uw apparatuur te verbinden. Het aanmaken van een account moet gebeuren via een computer, tablet of mobiele telefoon.

- 1) Bezoek de website: [www.viewfit.eu](http://www.viewfit.eu)
- 2) Op de website aangekomen, selecteert u CONNECT YOUR EQUIPMENT (uw apparatuur verbinden).
- 3) De eerste stap in het verbinden van uw apparaat is het aanmaken van uw xID-account. Dit wordt uw gebruikersnaam voor ViewFit.
- 4) Voer uw telefoonnummer of een ander gemakkelijk te onthouden nummer van 10 tot 14 cijfers in. Dit wordt uw accountnummer.
- 5) Vul uw profielgegevens in om de configuratie van uw xID-account te voltooien. U wordt gevraagd een e-mailadres op te geven dat niet aan een ander xID-account is gekoppeld. Controleer na het aanmaken van uw account de inbox van uw e-mailadres voor een link om uw account te bevestigen.

## VERBINDEN VIA WIFI

Nadat u uw xID-account hebt aangemaakt, kunt u de wifi op uw apparatuur activeren. Let op: hiertoe hebt u een computer, tablet of mobiel apparaat nodig dat op het wifi-netwerk bij u thuis is aangesloten.

- 1) Houd 3 tot 5 seconden ingedrukt totdat de console piept.
- 2) Ga op uw computer of ander apparaat naar de wifi-instellingen. Selecteer het netwerk met de naam van uw productmodel. Nu kunt u uw apparaat verbinden met het draadloze netwerk.
- 3) Er verschijnt een venster met de lijst van draadloze netwerken die uw apparatuur heeft gedetecteerd. Selecteer uw thuisnetwerk voor wifi en maak verbinding.
- 4) Nu hoeft u alleen nog maar uw computer of ander apparaat weer met uw wifi-netwerk te verbinden. Ga opnieuw naar de wifi-instellingen en maak verbinding zoals u normaal zou doen.

Gefeliciteerd! U bent nu verbonden en klaar om aan de slag te gaan.

## ENERGIEBESPARING (STAND-BYMODUS)

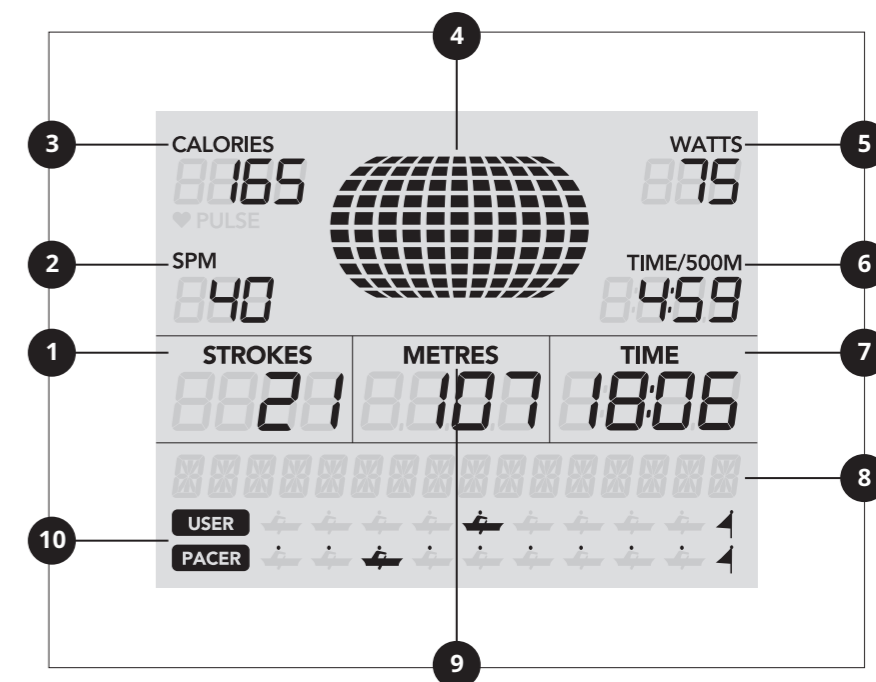
Deze machine heeft een speciale functie, de Energiebesparingsmodus. Deze modus wordt automatisch ingeschakeld. Wanneer de Energiebesparingsmodus is ingeschakeld, gaat het scherm na 15 minuten van inactiviteit automatisch in de stand-bymodus (Energiebesparingsmodus). Deze functie bespaart energie door de meeste stroom naar de machine uit te schakelen totdat er een toets op de console wordt ingedrukt. Deze functie kan worden in- of uitgeschakeld in het technisch menu.

Om naar het technisch menu te gaan, houd u en ingedrukt gedurende 3 tot 5 seconden. Gebruik om naar de **SCHAKELFUNCTIE** te gaan en druk op . Druk op om de Energiebesparingsmodus te selecteren, gebruik om **ENERGY SAVE ON** of **OFF** (energiebesparing aan of uit) te selecteren. Houd de 3 tot 5 seconden lang ingedrukt om de **SCHAKELFUNCTIE** te verlaten. Houd de opnieuw 3 tot 5 seconden lang ingedrukt om het technisch menu te verlaten.

## WEERGAVEVENSTER

Opmerking: de console wordt geleverd met een dunne laag beschermfolie erop, die moet worden verwijderd vóór gebruik.

- 1) **STROKES (SLAGEN):** telt op tot aan 9900 of telt af naar nul vanaf een vooraf ingestelde waarde.
- 2) **SPM:** slagen per minuut.
- 3) **CALORIES/PULSE: (CALORIEËN/HARTSLAG):** scant de hartslag en verbruikte calorieën tijdens de training automatisch. Als de computer geen hartslag kan vinden, worden alleen de calorieën weergegeven.
- 4) **PROFILE DISPLAY (WEERGAVE PROFIEL):** laat de intensiteit van de training, het watt-profiel en het SPM-profiel zien.
- 5) **WATTS (WATT):** toont hoeveel watt er tijdens de training werd verbruikt.
- 6) **TIME/500M (DUUR/500 M):** geschatte tijd die het duurt om de 500 m te bereiken.
- 7) **TIME (DUUR):** geeft de totale trainingstijd weer tot aan 99:59 seconden of telt af naar nul vanaf een vooraf ingestelde waarde.
- 8) **MESSAGE BAR (BERICHTENBALK):** geeft de instructies weer.
- 9) **METERS (METER):** meet de totale afstand van nul tot aan 9999 meter of telt af naar nul vanaf een vooraf ingestelde waarde. Als de waarde meer dan 9999 meter wordt, verandert de computer de afstand in kilometer. Zo staat 10.01 voor 10010 meter.
- 10) **RACING DIAGRAM (DIAGRAM VAN DE RACE):** laat de wedstrijdstatus van de gebruiker en de computer zien.



## VERMOGENSNAUWKEURIGHEID

Deze roeier geeft het vermogen op de console weer. De vermogensnauwkeurigheid van dit model is getest met behulp van de testmethode van EN957-7:1998 om een vermogensnauwkeurigheid te waarborgen binnen een tolerantie van  $\pm 10\%$  voor een ingangsvermogen  $\geq 50$  W en binnen een tolerantie van  $\pm 5\%$  voor een ingangsvermogen  $< 50$  W.

De kracht die op de handgreep werd uitgeoefend en de slagpositie van de handgreep werden tijdens de volledige roeislag gemeten. Deze informatie werd gebruikt om de energie die op de roeier werd uitgeoefend te berekenen en de waarde van de energieberekening werd gedeeld door de duur van de training om het gemiddelde mechanische vermogen (het ingangsvermogen) dat op de roeier werd uitgeoefend te berekenen. De vermogensnauwkeurigheid van het weergegeven vermogen werd geverifieerd door dit ingangsvermogen te berekenen en het weergegeven vermogen te vergelijken met het (gemeten) ingangsvermogen met gebruik van de volgende omstandigheden:

Nominale slaglengte: 792 mm

Weerstandsinstellingen:

- Minimale weerstandsinstelling bij een nominale slagsnelheid van 25 slagen per minuut
- Gemiddelde weerstandsinstelling bij een nominale slagsnelheid van 25 slagen per minuut
- Maximale weerstandsinstelling bij een nominale slagsnelheid van 25 slagen per minuut

Naast de bovengenoemde testcondities, heeft de fabrikant de vermogensnauwkeurigheid getest met één extra weerstandsinstelling en nominaal slagsnelheid. Vervolgens wordt het weergegeven vermogen vergeleken met het (gemeten) ingangsvermogen.



## AAN DE SLAG

Controleer of er geen voorwerpen in de buurt zijn die de bewegingen van de apparatuur zullen hinderen.

### OXFORD 3

- Installeer de batterijen.
- De console werkt op 2 AA-batterijen, welke u aan de achterzijde van de console kunt vervangen. Door de batterijen te verwijderen, worden alle functionele waarden (waaronder de functie TOTAAL) gewist.

### OXFORD 6

- Steek het netsnoer in het stopcontact.
- Selecteer uw xID-account, User (gebruiker), Guest (gast) of Edit a User (Een gebruiker bewerken) met en druk op .
- Om extra gebruikers met een xID toe te voegen aan de roeitrainer, gaat u naar [www.viewfit.eu](http://www.viewfit.eu)
  - 1) Log in met uw xID en toegangscode.
  - 2) In het MENU selecteert u MANAGE YOUR EQUIPMENT (uw apparatuur beheren).
  - 3) Selecteer een zichtbare gebruiker om toe te voegen. U kunt maximaal vier unieke gebruikers toevoegen aan elk apparaat. Als u de machine inschakelt, zal deze automatisch alle gebruikers van de console synchroniseren.

#### A) SNELLE START

Druk op om de training te beginnen. De tijd begint vanaf 0:00 te tellen.  
Oxford 6: het weerstandsniveau wordt standaard op niveau 1 gezet.

#### B) SELECTEER EEN PROGRAMMA

- 1) Selecteer een PROGRAMMA met en druk op .
- 2) Stel de gegevens van het trainingsprogramma in met en druk op na elke selectie.
- 3) Druk op om de training te beginnen.

Oxford 6: u kunt met het weerstandsniveau tijdens uw training aanpassen.

#### C) UW TRAINING BEËINDIGEN

Als uw training klaar is, geeft de console 'workout complete' (training voltooid) aan en piept.  
Uw trainingsgegevens blijven nog 30 seconden zichtbaar op de console en worden vervolgens gereset.

#### DE HUIDIGE SELECTIE WISSEN

Om het huidige programma of scherm te wissen, houdt u 3 seconden lang ingedrukt.

## PROGRAMMA'S

CATEGORIEËN	OXFORD 3	OXFORD 6
TRAINING	Handmatig	Handmatig Vetverbranding
DOELEN	Afstand	Afstand
RACE	Beginner Gevorderde Vergevorderde	Beginner Gevorderde Vergevorderde
TRAININGSINTERVALLEN		Tijd Afstand
PRESTATIE-INTERVALTRAINING		Uithoudingsintervaltraining Snelheidsintervaltraining
DOELHARTSLAG		Max. hartslag Doelhartslag

### PROGRAMMAINFORMATIE

**MANUAL (HANDMATIG):** pas uw weerstandsniveau handmatig aan tijdens de training. Gebruiker stelt de tijdsduur in.

**RACE:** gebruiker kiest de moeilijkheidsgraad voor de RACE. De opties zijn onder andere BEGINNER (500 m in 3:00), INTERMEDIATE (gemiddeld) (2.000 m in 12:00) en ADVANCED (gevorderd) (5.000 m in 30:00).

**DISTANCE (AFSTAND):** overtreft uzelf en roei steeds verder dankzij 7 verschillende afstanden. Kies uit 500 m, 1.000 m, 2.000 m, 4.000 m, 5.000 m, 6.000 m en 10.000 m. Gebruiker stelt het weerstandsniveau om te beginnen in.

### ALLEEN VOOR OXFORD 6

**PERFORMANCE INTERVALS (PRESTATIE-INTERVALTRAINING):** effectieve trainingen voor gewichtsverlies die u helpen uw conditie te verbeteren. Kies uit snelheids- en uithoudingsintervaltrainingen.

**TRAINING INTERVALS (TRAININGSINTERVALLEN):** gebruiker selecteert het aantal intervallen en vervolgens de tijdsduur of de afstand van de ACTIEVE en RUST-intervallen om een intervalprogramma op maat te creëren.

**FAT BURN (VETVERBRANDING):** bevordert gewichtsverlies door de weerstand te verhogen en te verlagen.

**DOELHARTSLAG:** % Maximale doelhartslag (%DHS) past automatisch de weerstand aan om uw hartslag binnen 5 hartslagen van uw gestelde maximale hartslagpercentage te brengen. De doelhartslag (DHS) past automatisch de weerstand aan om uw doelhartslag te handhaven. Voor deze training dient u een draadloze hartslagriem te dragen.

De eerste stap om de juiste intensiteit van uw training te bepalen, bestaat uit het berekenen van uw maximale hartslag (max. HS = 220 - uw leeftijd). De methode op basis van leeftijd geeft een statistische gemiddelde voorspelling van uw max. HS en is een goede methode voor de meeste mensen, vooral als u geen ervaring heeft met hartslagtraining. De meest precieze en nauwkeurige wijze om de individuele max. HS te bepalen, is tijdens een maximale stresstest bij een cardioloog of trainingsfysioloog. Als u ouder bent dan 40, overgewicht hebt, meerdere jaren een zittend leven hebt gehad of als er hartaandoeningen in uw familie voorkomen, dan raden we aan een klinische test te laten uitvoeren. Deze tabel geeft voorbeelden van het hartslagbereik voor iemand van 30 jaar die traint in 5 verschillende hartslagzones. Bijvoorbeeld: de maximale hartslag van een 30-jarige is  $220 - 30 = 190$  slagen per minuut en 90% van de maximale hartslag is  $190 \times 0,9 = 171$  slagen per minuut.

Doelhartslagzone	Trainingsduur	Voorbeeld DHS-zone (30-jarige)	Uw DHS-zone	Aanbevolen voor
HEEL ZWAAR 90 - 100%	< 5 MIN	171 - 190 SPM		Fitte personen en atletiektraining
ZWAAR 80 - 90%	2 - 10 MIN	152 - 171 SPM		Kortere trainingen
GEMIDDELD 70 - 80%	10 - 40 MIN	133 - 152 SPM		Redelijk lange trainingen
LICHT 60 - 70%	40 - 80 MIN	114 - 133 SPM		Langere oefeningen of vaak herhaalde kortere oefeningen
HEEL LICHT 50 - 60%	20 - 40 MIN	104 - 114 SPM		Gewichtsbeheer en actieve revalidatie

Opmerkingen bij doelhartslag:

- De opwarmings- en afkoelingsfase duren elk 4 minuten.
- Na 4 minuten wordt de weerstand automatisch aangepast om uw hartslag dichterbij uw aangegeven hartslag te brengen.
- Als er geen hartslag wordt gedetecteerd of als het signaal verloren gaat, zal de weerstand 60 seconden op hetzelfde niveau blijven om vervolgens elke 10 seconden 1 weerstandsniveau te dalen tot de minimumweerstand is bereikt.
- Als uw hartslag 25 slagen boven de doelzone ligt, schakelt het programma uit.



## PROBLEEMOPLOSSING

### VEELGESTELDE PRODUCTVRAGEN

#### ZIJN DE GELUIDEN DIE MIJN ROEITRAINER MAAKT NORMAAL?

Onze roeitrainers zijn één van de stilste apparaten die beschikbaar zijn, omdat ze gebruikmaken van aandrijfriemen en magnetische weerstand zonder wrijving. We gebruiken de meest hoogwaardige lagers en banden om geluiden te minimaliseren. Omdat het weerstandssysteem zelf echter zo stil is, zult u af en toe andere, licht mechanische geluiden horen. Bij onze roeitrainers hebt u geen lawaai van ventilatoren, wrijvingsbanden of wisselstroomdynamo's die deze geluiden maskeren, wat bij oudere, luidruchtigere technologieën wel het geval is. Deze mechanische geluiden, die zich wel of niet met tussenpozen voordoen, zijn normaal en worden veroorzaakt doordat een aanzienlijke hoeveelheid energie naar een snel draaiend vliegwiel wordt overgedragen. Alle lagers, banden en andere ronddraaiende onderdelen veroorzaken enig geluid, dat via de behuizing en het frame wordt doorgegeven. Het is ook normaal dat deze geluiden enigszins veranderen tijdens een training en in de loop van de tijd, door de thermische expansie van de onderdelen.

#### WAAROM MAAKT DE ROEITRAINER DIE IK GELEVERD KREEG MEER GELUID DAN DIE IN DE WINKEL?

Alle fitnessproducten lijken stiller in een grote showroom, omdat er meestal meer achtergrondlawaai is dan bij u thuis. Er is ook minder geluidswaarneemings bij vast tapijt dan bij een houten vloer. Soms helpt een zware, rubberen mat de geluidswaarneemings te verminderen. Als een fitnessproduct dicht tegen een muur is geplaatst, zal er meer geluid worden weerkaatst.

#### WAT IS DE LEVENSDUUR VAN DE AANDRIJFRIEM?

De computermodellen die we hebben uitgevoerd, gaven aan dat ze praktisch duizenden uren zonder onderhoud moeten meegaan. Aandrijfriemen worden tegenwoordig vaak in toepassingen gebruikt die veel veeleisender zijn, zoals de aandrijving van motorfietsen.

#### KAN IK DE ROEITRAINER MAKKELIJK VERPLAATSEN ALS HIJ EENMAAL IN ELKAAR IS GEZET?

Uw roeitrainer beschikt over een paar transportwielen die in de stabilisatorstang aan de voorkant zijn ingebouwd. Raadpleeg het gedeelte DE ROEITRAINER VERPLAATSEN om uw roeitrainer ergens anders te zetten. Het is belangrijk dat u uw roeitrainer in een aangename en uitnodigende kamer plaatst. Uw roeitrainer is zo ontworpen dat hij zo min mogelijk vloeroppervlak inneemt. Veel mensen plaatsen hun roeitrainer voor de tv of een venster met een uitzicht. Vermijd indien mogelijk om uw roeitrainer in een onafgewerkte kelder te plaatsen. Om training tot een prettige dagelijkse activiteit te maken voor u, moet de roeitrainer in een aangename omgeving staan.

### HULP NODIG?

Als de oplossingen in dit hoofdstuk het probleem niet kunnen verhelpen, stop dan met het gebruik en schakel de stroom uit.



#### Raadpleeg voor hulp de contactgegevens op de INFORMATIEKAART.

Wanneer u ons belt, wordt u mogelijk de volgende informatie gevraagd. Zorg dat u deze items bij de hand hebt:

- Modelnaam
- Serienummer
- Aankoopbewijs (kassabon of een creditcardafschrift)

Enkele gebruikelijke vragen die gesteld kunnen worden om het probleem op te sporen:

- Hoe lang duurt dit probleem reeds?
- Gebeurt dit elke keer dat u het toestel gebruikt? Bij elke gebruiker?
- Als u een geluid hoort, komt dit dan van de voor- of de achterkant? Wat soort geluid is het (bonkend, knarsend, piepend, krassend, enz.)?
- Is de machine onderhouden volgens het ONDERHOUDSSCHEMA?

Door deze en andere vragen te beantwoorden, kunnen de technici de juiste vervangende onderdelen naar u sturen en de nodige service bieden, zodat zowel u als uw elliptical trainer weer aan het werk kunnen!

U vindt op onze website meer suggesties voor probleemoplossing in het klantenservicegedeelte.



## PROBLEEMOPLOSSING

**PROBLEEM:** De console is niet verlicht.

#### (Oxford 6) OPLOSSING:

- Controleer of het stopcontact werkt waar de machine op is aangesloten. Kijk ook of de stroomonderbreker niet is doorgeslagen.
- Kijk of de juiste stroomkabel wordt gebruikt. Gebruik alleen de bijgevoegde stroomkabel. Test de spanning op de stroomkabel om na te gaan of het uitgangsvermogen, dat op het label wordt aangegeven, wordt bereikt.
- Controleer of het netsnoer niet geklemd zit of beschadigd is, en controleer of het netsnoer correct is aangesloten op het stopcontact én op de machine.
- Haal het netsnoer uit het stopcontact. Verwijder de console en controleer of alle aansluitingen op de console stevig vastzitten en niet beschadigd of bekneld zijn. Trek de consolekabel uit en steek hem opnieuw in de console.

#### (Oxford 3) OPLOSSING:

- Vervang de batterijen van de console.

**PROBLEEM:** De console licht op, maar de teller voor afstand/watt/SPM werkt niet.

#### OPLOSSING:

- Haal het netsnoer uit het stopcontact. Verwijder de console en controleer of alle aansluitingen op de console stevig vastzitten en niet beschadigd of bekneld zijn. Trek de consolekabel uit en steek hem opnieuw in de console.
- Als met het bovenstaande het probleem niet wordt opgelost, dan kan het zijn dat de snelheidssensor en/of de magneet losgeraakt of beschadigd is/zijn.

**PROBLEEM:** De weerstandsniveaus kloppen niet en lijken te zwaar of te licht.

#### (Oxford 6) OPLOSSING:

- Kijk of de juiste stroomkabel wordt gebruikt. Gebruik alleen de bijgevoegde stroomkabel.
- Reset de console en laat de weerstand resetten naar de standaardpositie. Start de weerstandsniveaus opnieuw op en probeer ze uit.

#### (Oxford 3) OPLOSSING:

- Controleer of de weerstand op niveau 1 staat ingesteld.

**PROBLEEM:** De rollerwielletjes lijken deeltjes achter te laten op de geleiderails.

#### OPLOSSING:

- Dit is normale slijtage van de zittingwielletjes. U kunt de rollerwielletjes en geleiderails heel eenvoudig afvegen met een vochtige doek om de deeltjes te verwijderen.

**PROBLEEM:** De roeitrainer maakt een piepend of krassend geluid.

#### OPLOSSING: Controleer het volgende:

- De roeitrainer staat op een vlakke ondergrond.
- Draai alle gemonteerde bouten los, smeer de verbindingstukken en schroefdraad en draai ze opnieuw vast. Als de schroeven los komen, brengt u blauwe schroefdraadborging aan en draait u ze opnieuw vast.
- Breng lithiumsmeer aan op de bovenkant van de geleiderails.





## ONDERHOUD

NEDERLANDS

### WAT VOOR STANDAARDONDERHOUD IS ER NODIG?

Er is maar weinig onderhoud en schoonmaak nodig. Wanneer u dit schema opvolgt, zal dat de levensduur van uw machine verlengen.

### HOE MAAK IK MIJN MACHINE SCHOON?

Maak alleen schoon met zeep en schoonmaakmiddelen op waterbasis. Gebruik nooit oplosmiddelen op plastic onderdelen. Door uw machine en de omgeving schoon te houden, worden problemen en onderhoudsbeurten tot een minimum beperkt. Daarom raden we aan om het volgende preventieve onderhoudsschema op te volgen.

### WAARSCHUWING

Om de stroom van de Oxford 6 af te halen, moet het netsnoer uit het stopcontact worden gehaald.

## ONDERHOUDSSHEMA

ACTIE	FREQUENTIE
<p>Maak de machine schoon:</p> <ul style="list-style-type: none"> <li>Oxford 6: Haal het netsnoer uit het wandstopcontact.</li> <li>Reinig de hele machine met water en een mild reinigingsmiddel, aangebracht op een zachte doek. Gebruik nooit oplosmiddelen, aangezien deze de machine kunnen beschadigen. Spuit het reinigingsmiddel nooit rechtstreeks op de machine of de console.</li> <li>Oxford 6: Controleer het netsnoer. Als het netsnoer beschadigd is, raadpleeg dan voor hulp de contactgegevens op de achterzijde van de INFORMATIEKAART.</li> <li>Oxford 6: Zorg dat het netsnoer zich niet onder de machine bevindt of op een andere plek waar het tijdens opslag of gebruik bekneld kan raken of kan worden ingekeept.</li> <li>Als labels onleesbaar zijn of ontbreken, raadpleeg dan voor vervanging de contactgegevens op de INFORMATIEKAART.</li> </ul>	DAGELIJKS
<p>Schoonmaken onder de machine:</p> <ul style="list-style-type: none"> <li>Verplaats de machine naar een andere locatie.</li> <li>Veeg het stof of andere objecten op die zich hebben opgehoopt onder de machine of verwijder ze met een stofzuiger.</li> <li>Zet de machine terug waar deze stond.</li> </ul>	WEKELIJKS
<ul style="list-style-type: none"> <li>Controleer en draai alle verbindingbouten en pedalen goed vast op de machine.</li> <li>Verwijder eventueel vuil van de zittingrail.</li> </ul>	MAANDELIJKS

## MONTAJE

### DESEMBALAJE

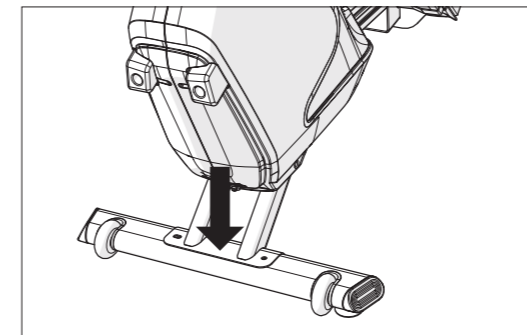
Desembale el equipo en el lugar en el cual lo vaya a emplear. Coloque el paquete sobre una superficie plana nivelada. Se recomienda colocar alguna protección sobre el suelo. Nunca abra la caja cuando esté apoyada sobre un lateral.

### NOTAS IMPORTANTES

Asegúrese de que TODOS los pernos y todas las tuercas están en su sitio y parcialmente apretados en todos los pasos del montaje.

Varias piezas se han lubricado previamente para facilitar el montaje y la utilización. No las limpie. Si tiene dificultades, se recomienda aplicar una ligera capa de grasa de litio.

### UBICACIÓN DEL NÚMERO DE SERIE



Antes de comenzar, busque el número de serie del equipo, que se halla ubicado en una etiqueta de código de barras y anótelos en el espacio que se encuentra a continuación.

### NÚMERO DE SERIE

### MODELO

OXFORD 3  OXFORD 6 **MÁQUINA DE REMO HORIZON**

\* Indique la información que se menciona arriba cuando llame al servicio de asistencia técnica.

### ADVERTENCIA

El proceso de montaje tiene varios pasos que requieren atención especial. Es muy importante seguir correctamente las instrucciones de montaje y asegurarse de que todas las piezas estén bien apretadas. Si no se siguen correctamente las instrucciones de montaje, es posible que haya piezas del equipo que no estén apretadas y provoquen ruidos molestos. Para evitar daños en el equipo, debe consultar las instrucciones de montaje y llevar a cabo las medidas correctivas que se precisen.

### ¿NECESITA AYUDA?

Si tiene alguna duda o le falta algún componente, póngase en contacto con el servicio de asistencia técnica al consumidor de Horizon.

### HERRAMIENTAS INCLUIDAS:

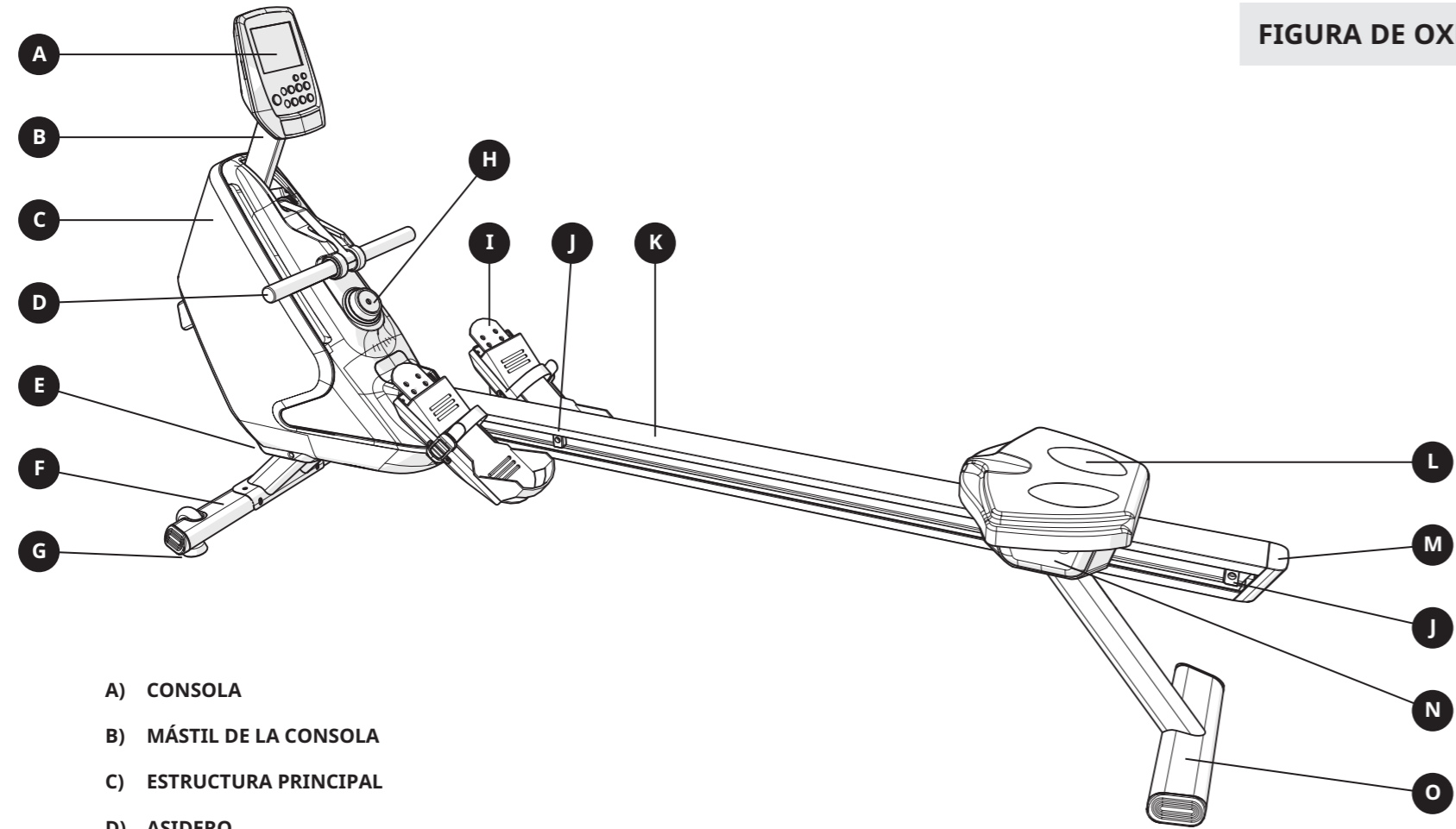
- Llave de tubo en forma de L de 6 mm
- Llave de tubo en forma de L de 5 mm

### PIEZAS INCLUIDAS:

- 1 estructura principal
- 1 estabilizador frontal
- 1 raíl del asiento
- 1 estabilizador trasero
- 1 conjunto de reposapiés
- 1 cubierta de la estructura principal
- 1 conjunto de estructura del asiento
- 1 casquillo de cierre del raíl del asiento
- 1 kit de piezas de montaje



ESPAÑOL



A) CONSOLA

B) MÁSTIL DE LA CONSOLA

C) ESTRUCTURA PRINCIPAL

D) ASIDERO

E) ENCHUFE DE ALIMENTACIÓN (SOLO EN OXFORD 6)

F) ESTABILIZADOR FRONTAL/RUEDAS DE TRANSPORTE

G) NIVELADOR

H) CONTROL DE AJUSTE DE RESISTENCIA

I) REPOSAPIÉS

J) TOPE DE RETENCIÓN DEL ASIENTO

K) RAÍL DEL ASIENTO

L) ASIENTO Y CONJUNTO DE ESTRUCTURA DEL ASIENTO

M) CASQUILLO DE CIERRE DEL RAÍL DEL ASIENTO

N) CUBIERTA DEL CONJUNTO DE LA ESTRUCTURA DEL ASIENTO

O) ESTABILIZADOR TRASERO

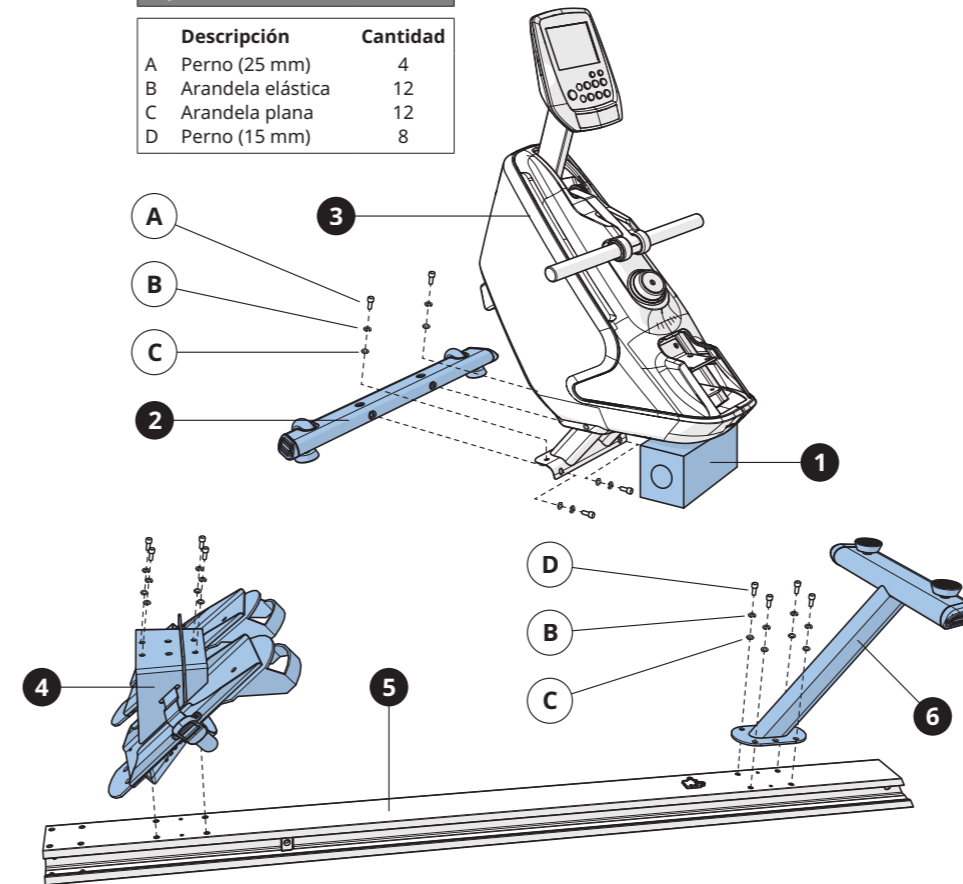
## FIGURA DE OXFORD 6

1

- A Abra los **COMPONENTES NECESARIOS PARA EL PASO 1**. Retire el **BLOQUE DE POLIESTIRENO EXTRUIDO (1)** del paquete y apoye la **ESTRUCTURA PRINCIPAL (3)** sobre **DICHO BLOQUE (1)**, como se muestra en la imagen.
- B Acople el **ESTABILIZADOR FRONTAL (2)** a la **ESTRUCTURA PRINCIPAL (3)** por medio de 4 **PERNOS (A)**, 4 **ARANDELAS ELÁSTICAS (B)** y 4 **ARANDELAS PLANAS (C)**.
- C Acople el **CONJUNTO DEL REPOSAPIÉS (4)** al **RAÍL DEL ASIENTO (5)** por medio de 4 **PERNOS (D)**, 4 **ARANDELAS ELÁSTICAS (B)** y 4 **ARANDELAS PLANAS (C)**.
- D Acople el **ESTABILIZADOR TRASERO (6)** al **RAÍL DEL ASIENTO (4)** por medio de 4 **PERNOS (D)**, 4 **ARANDELAS ELÁSTICAS (B)** y 4 **ARANDELAS PLANAS (C)**.

Componentes necesarios para el paso 1

Descripción	Cantidad
A Perno (25 mm)	4
B Arandela elástica	12
C Arandela plana	12
D Perno (15 mm)	8

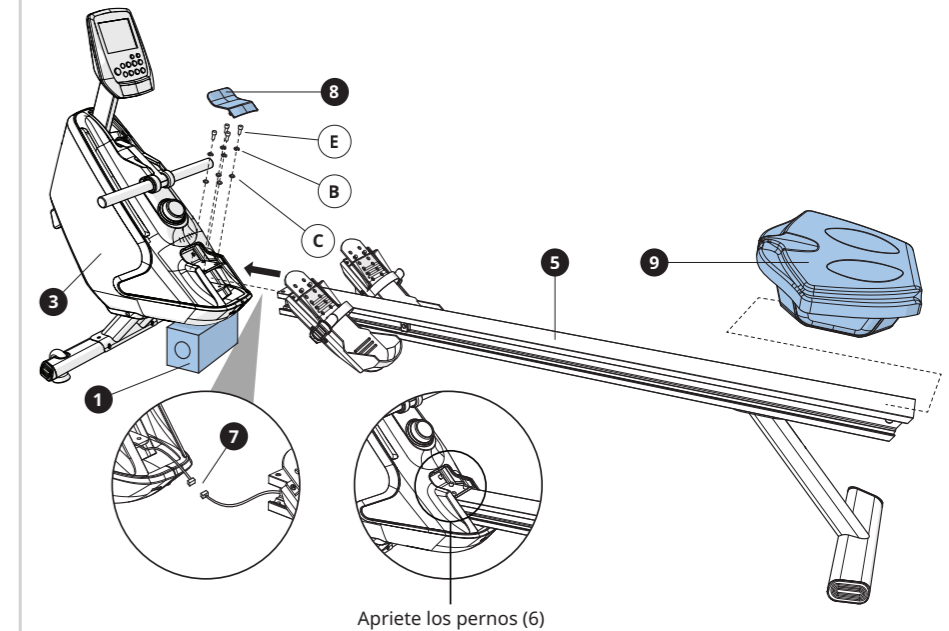


2

- A Abra los **COMPONENTES NECESARIOS PARA EL PASO 2**.
- B Solo para Oxford 6: Conecte los **CABLES DEL RAÍL DEL ASIENTO (7)**.
- C Deslice el **RAÍL DEL ASIENTO (5)** para acoplarlo a la **ESTRUCTURA PRINCIPAL (3)** como se muestra en la imagen.
- D Acople el **RAÍL DEL ASIENTO (5)** al **RAÍL DE LA ESTRUCTURA PRINCIPAL (3)** por medio de 4 **PERNOS (E)**, 4 **ARANDELAS ELÁSTICAS (B)** y 4 **ARANDELAS PLANAS (C)**.
- E Coloque la **CUBIERTA DE LA ESTRUCTURA PRINCIPAL (8)** en su sitio.
- F Acople el asiento y el **CONJUNTO DE ESTRUCTURA DEL ASIENTO (9)** al raíl del asiento.
- G Retire el **BLOQUE DE POLIESTIRENO EXTRUIDO (1)** Y **ELIMÍNELO**.

Componentes necesarios para el paso 2

Descripción	Cantidad
E Perno (85 mm)	4
B Arandela elástica	4
C Arandela plana	4

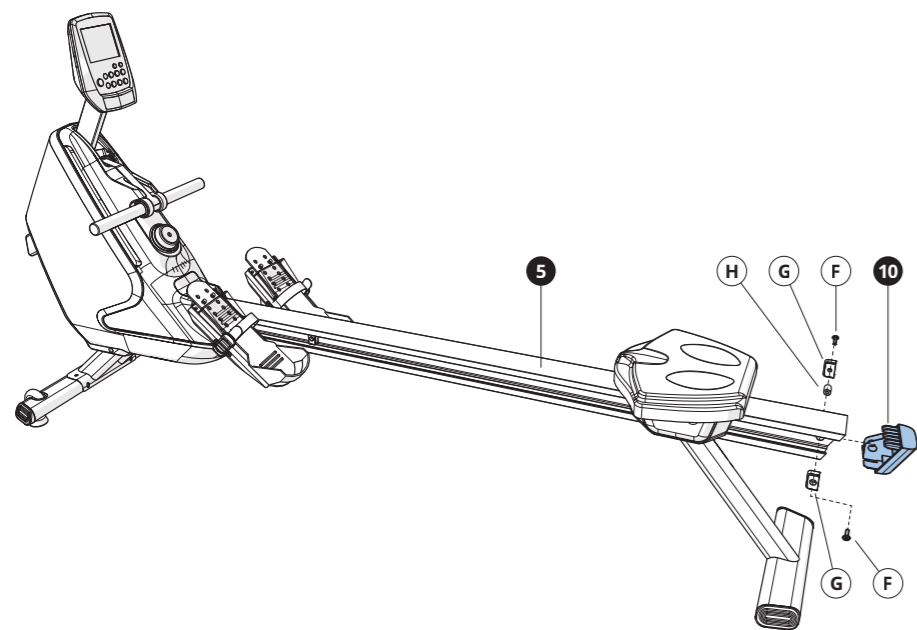


3

- A Abra los **COMPONENTES NECESARIOS PARA EL PASO 3**.
- B Acople el **CASQUILLO DE CIERRE DEL RAÍL DEL ASIENTO (10)** al **RAÍL DEL ASIENTO (5)**.
- C Acople los **TOPES DE RETENCIÓN DEL ASIENTO (G)** al **RAÍL DEL ASIENTO (5)** por medio de 2 **PERNOS (F)** y 1 **CASQUILLO (H)**.

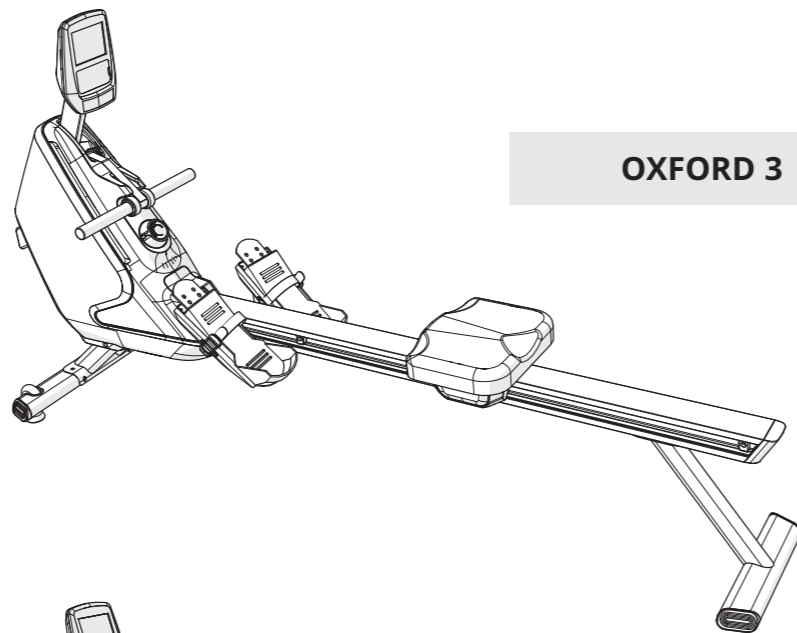
Componentes necesarios para el paso 3

Descripción	Cantidad
F Perno (15 L)	2
G Tope de retención del asiento	2
H Casquillo	1

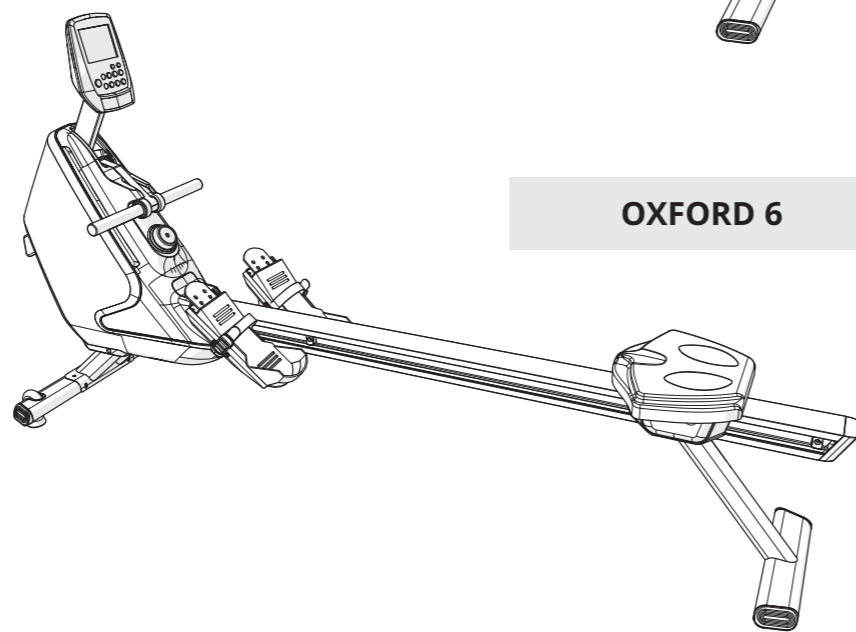


4

MONTAJE FINALIZADO

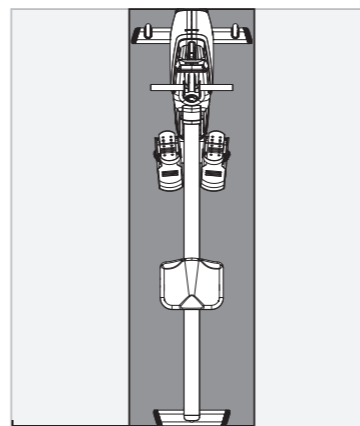


OXFORD 3



OXFORD 6

FUNCIONAMIENTO BÁSICO



ESPACIO LIBRE DE OBSTÁCULOS  
0,6 M (2 PIES)

UBICACIÓN DE LA MÁQUINA DE REMO

Coloque la máquina de remo sobre una superficie nivelada. Para facilitar el acceso, debe garantizarse un espacio libre, preferentemente a ambos lados y en la parte trasera de la máquina de remo, de al menos 0,6 m (24 pulgadas). No coloque la máquina de remo en un lugar en el que bloquee una rejilla o una abertura de ventilación. La máquina de remo no debe instalarse en un garaje, en un patio cubierto, cerca del agua o al aire libre.

ESPACIO OCUPADO POR LA MÁQUINA DE REMO

Oxford 3: 213 × 61,5 cm (83,9 × 24,25 pulgadas)  
Oxford 6: 216 × 61,5 cm (85 × 24,5 pulgadas)

PESO DE LA MÁQUINA DE REMO

55 kg (121 lb)

DESPLAZAMIENTO DEL EQUIPO

Para desplazarlo, sujete firmemente el bastidor trasero e incline el equipo hacia arriba (1); hágalo rodar (2).

ALMACENAMIENTO

Pliegue la consola (3). Incline la estructura hasta que se encuentre en posición vertical (4).

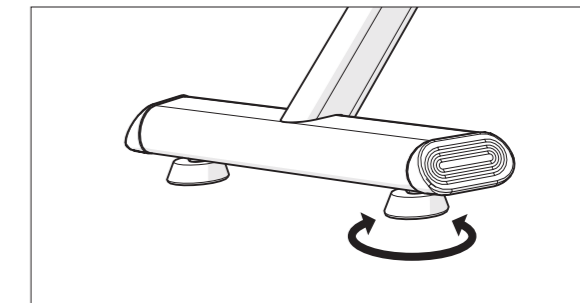
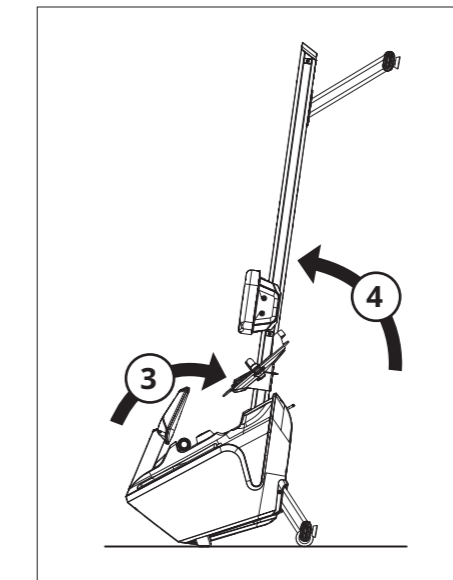
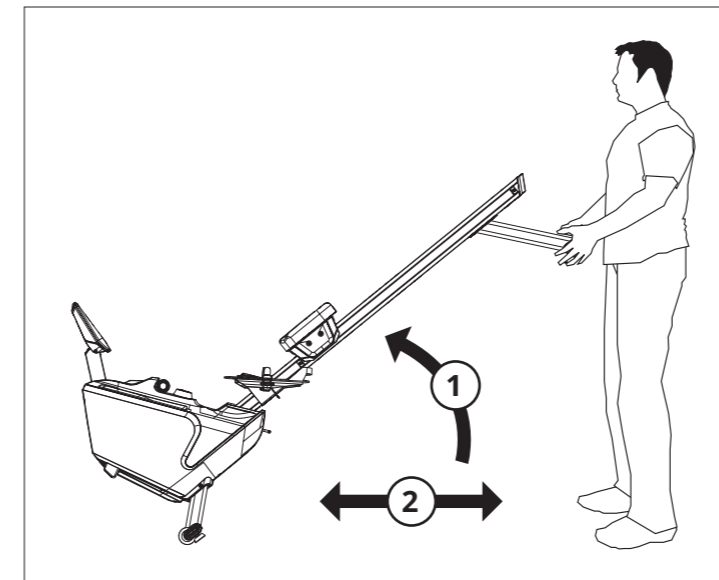
ADVERTENCIA

El equipo es pesado; desplácelo o sujételo con cuidado y pida ayuda si resulta necesario. Si no sigue estas instrucciones, pueden producirse lesiones.

PRECAUCIÓN

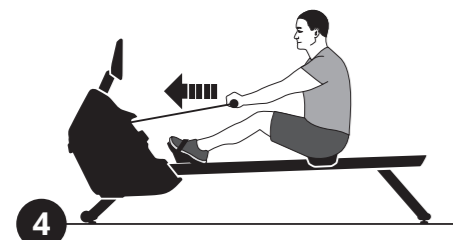
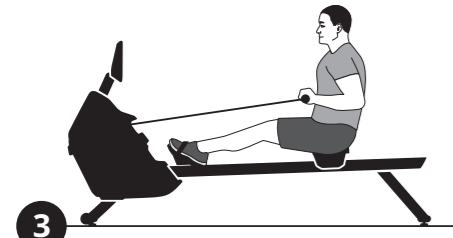
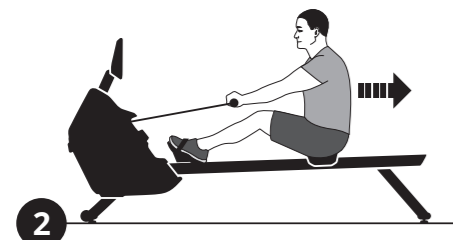
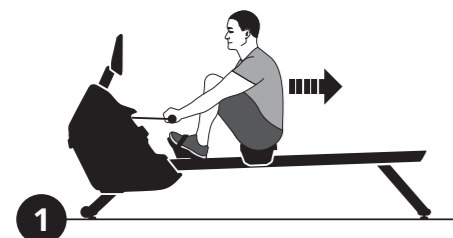
Tenga cuidado al guardar máquinas de remo en la posición vertical de almacenamiento. Se ha comprobado la estabilidad de esta máquina de remo para guardarla en posición vertical de almacenamiento. Durante las pruebas, se ha verificado que estos aparatos pueden mantener la estabilidad si se inclinan hasta 10 grados como máximo. Si se toca por accidente un aparato de remo almacenado en vertical, se corre el riesgo de tumbarlo.

- Tenga cuidado al manipular los aparatos de remo mientras estén en la posición vertical de almacenamiento.
- Cualquier aparato de remo guardado en posición vertical de almacenamiento debe permanecer en un área protegida, para evitar que alguien o algo entre en contacto accidentalmente con el equipo.
- Todas las personas deben mantenerse alejadas de los aparatos de remo almacenados en posición vertical salvo si van a guardar o recuperar estos equipos.



NIVELACIÓN DEL EQUIPO

Es de vital importancia que los niveladores estén ajustados de forma correcta para poder utilizarlos adecuadamente. Gire el pie de nivelación en sentido horario para hacer bajar el equipo y antihorario para subirlo. Ajuste cada lado según sea necesario hasta que el equipo esté nivelado. Si el equipo no está equilibrado, puede provocar que la banda se desalinee o causar otros problemas. Se recomienda emplear un nivel.



## USO CORRECTO

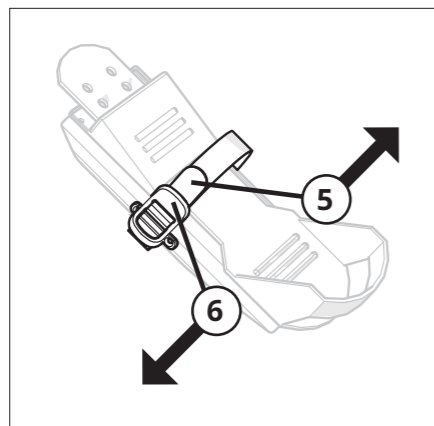
Cada palada se compone de cuatro fases:

- 1. ATAQUE:** Agarre el asa de manera uniforme, con ambas manos. Con el asiento deslizado hacia delante y las rodillas flexionadas y pegadas al pecho (alineadas directamente con los talones de los pies), estire los brazos hacia delante e incline levemente la espalda hacia delante flexionando las caderas.
- 2. PASADA:** Presione los pies de manera firme sobre los reposapiés hasta estirar las piernas por completo, pero sin bloquearlas. Deje que los brazos acompañen este movimiento y sitúe el torso en un ángulo de 90 grados respecto a las piernas.
- 3. SALIDA:** Tire de los brazos hacia el abdomen manteniendo las piernas totalmente estiradas e incline levemente el torso hacia atrás, abriendo un poco el ángulo, más allá de los 90 grados.
- 4. RECUPERACIÓN:** Suelte y extienda los brazos, flexione las rodillas, incline el tronco hacia delante pivotando sobre las caderas y deslice el asiento hacia delante.

Las cuatro fases deben ejecutarse sin sobresaltos y de forma continua.

## SISTEMA DE FRENO

Esta máquina de remo se sirve de una resistencia magnética para configurar niveles específicos de resistencia. El ajuste del nivel de resistencia, además de las paladas por minuto (PPM), se utiliza para determinar el rendimiento como potencia generada (en vatios).



## CORREAS DEL PEDAL

Los pedales están equipados con correas de ajuste rápido. Cuando coloque los pies, tire de las correas para apretarlas (5). Para aflojarlas, tire de la pinza de plástico (6).

## RECEPTOR DE RITMO CARDIACO INALÁMBRICO (OXFORD 6)

Si se emplea con un pulsómetro pectoral **inalámbrico (se vende por separado)**, su ritmo cardiaco se puede transmitir de manera inalámbrica al equipo y mostrarse en la pantalla.

## ADVERTENCIA

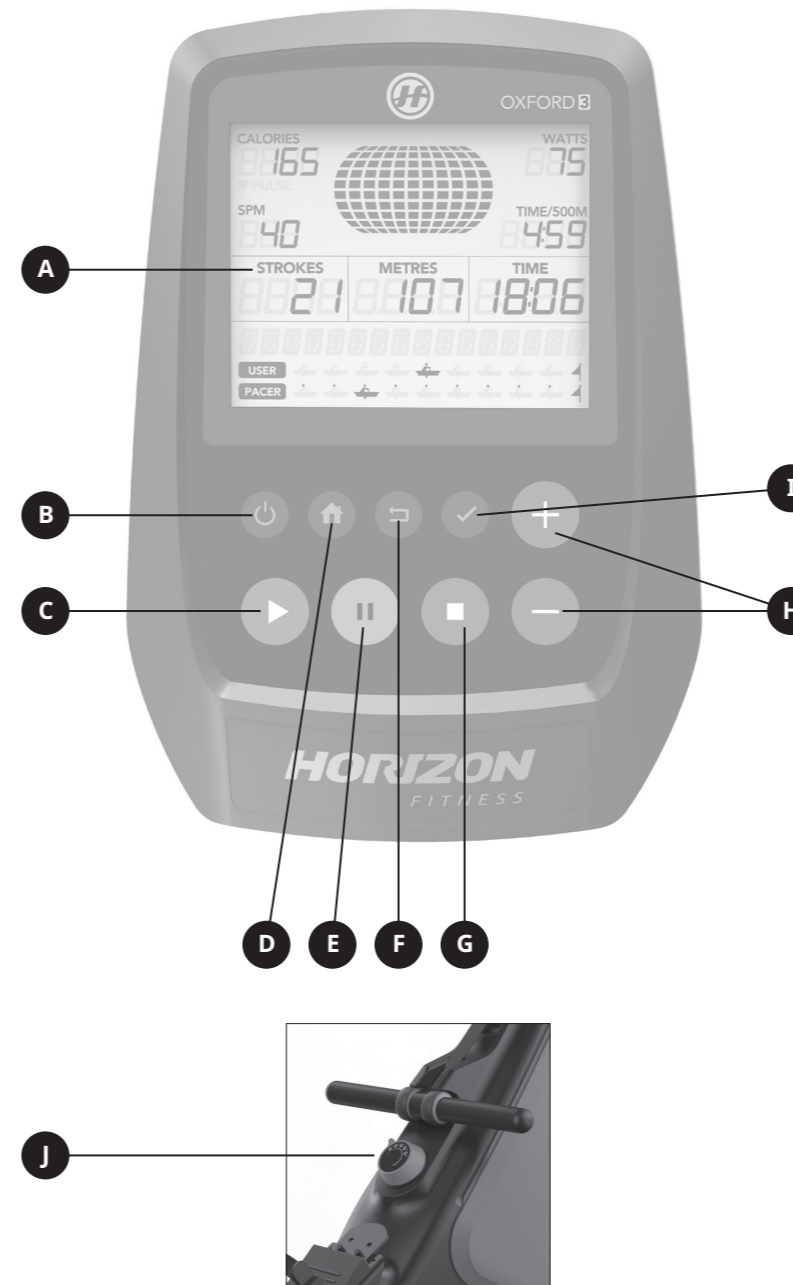
Los sistemas de control del ritmo cardiaco pueden no ser precisos. El exceso de ejercicio puede causar lesiones graves o la muerte. Interrumpa el ejercicio de inmediato si se marea.

## ALIMENTACIÓN (OXFORD 6)

El cable de alimentación debe enchufarse en la toma de corriente, que se encuentra en la parte frontal del equipo. Desenchufe el cable cuando no use el equipo.

## ADVERTENCIA

No utilice el producto si el cable o el enchufe están dañados, si no funciona correctamente, si presenta daños o si se ha sumergido en agua. Para solicitar ayuda, consulte la información de contacto en la cara posterior de la TARJETA DE INFORMACIÓN.



## DESCRIPCIÓN DE LA CONSOLA DE OXFORD 3

Nota: Hay una fina lámina protectora de plástico transparente sobre la superficie de la consola que debe retirarse antes de usar el equipo.

- A) PANTALLA LCD:** muestra los datos de la sesión de ejercicio, el perfil del programa y mucho más.
- B) ENCENDER/APAGAR:** pulse este botón para encender o apagar la consola. La consola se apagará de forma automática si no se utiliza en un período de 30 segundos.
- C) REMAR/INICIAR:** pulse este botón para iniciar el ejercicio de forma normal o rápida.
- D) INICIO:** pulse este botón para volver a la pantalla de inicio.
- E) PAUSA:** pulse este botón para pausar el ejercicio o continuarlo.
- F) ATRÁS:** permite retroceder al ajuste anterior del programa. Mantén el botón pulsado para restablecer la consola.
- G) DETENER:** pulse este botón para detener el ejercicio.
- H) -/+:** se utilizan para ajustar los parámetros del programa.
- I) INTRO:** pulse este botón para confirmar cada ajuste del programa.
- J) CONTROL DEL NIVEL DE RESISTENCIA:** gírelo gradualmente en el sentido de las agujas del reloj para aumentar la resistencia y en sentido contrario al de las agujas del reloj para reducirla.

## ENCENDIDO Y APAGADO AUTOMÁTICOS

La máquina se encenderá cuando pulse el botón de la consola. Cuando finalice el ejercicio, la consola mostrará los datos de su actividad durante 30 segundos. Para que no se agote la batería, la máquina se apagará automáticamente si NO pulsa ningún botón de la consola ni tira del asidero en un período de 30 segundos.





OXFORD 6

ESPAÑOL



## DESCRIPCIÓN DE LA CONSOLA DE OXFORD 6

Nota: Hay una fina lámina protectora de plástico transparente sobre la superficie de la consola que debe retirarse antes de usar el equipo.

- A) PANTALLA LCD:** muestra los datos de la sesión de ejercicio, el perfil del programa y mucho más.
- B) INICIO:** pulse este botón para volver a la pantalla de inicio.
- C) WIFI:** pulse este control para establecer la conexión inalámbrica a Internet. Consulte la página siguiente para obtener más información.
- D) -/+:** se utilizan para ajustar los parámetros del programa.
- E) INTRO:** pulse este botón para confirmar cada ajuste del programa.
- F) ATRÁS:** permite retroceder al ajuste anterior del programa. Mantén el botón pulsado para restablecer la consola.
- G) DETENER:** pulse este botón para detener el ejercicio.
- H) PAUSA:** pulse este botón para pausar el ejercicio o continuarlo.
- I) REMAR/INICIAR:** pulse este botón para iniciar el ejercicio de forma normal o rápida.
- J) LUZ DE AHORRO DE ENERGÍA (ENERGY SAVER):** indica si la máquina está en modo de ahorro de energía. Pulse cualquier botón para activar la máquina. Consulte la página siguiente para obtener más información.
- K) CONTROL DEL NIVEL DE RESISTENCIA:** gírelo gradualmente en el sentido de las agujas del reloj para aumentar la resistencia y en sentido contrario al de las agujas del reloj para reducirla.

## CONFIGURAR UNA CUENTA XID PARA CONECTARSE A VIEWFIT

Cree una cuenta xID para guardar y compartir los datos del ejercicio utilizando la aplicación de ViewFit. Se pueden configurar hasta cuatro usuarios por máquina. Este proceso es el primer paso para conectar su equipo. Debe realizarse desde un ordenador, una tableta o un dispositivo móvil.

- 1) Visite la página web: [www.viewfit.eu](http://www.viewfit.eu).
- 2) Cuando haya accedido al sitio web, seleccione CONNECT YOUR EQUIPMENT (CONECTAR SU EQUIPO).
- 3) El primer paso para conectar su equipo es crear su cuenta xID. Este será su método de acceso a ViewFit.
- 4) Introduzca su número de teléfono u otro número fácil de recordar de entre 10 y 14 dígitos. Este será su número de cuenta.
- 5) Rellene la información de su perfil para finalizar el proceso de configuración de su cuenta xID. Se le solicitará que introduzca una dirección de email que no esté asociada a ninguna otra cuenta xID. Compruebe que tras el proceso de configuración recibe un vínculo para validar su cuenta en su correo electrónico.

## CONEXIÓN MEDIANTE WIFI

Una vez que haya creado su cuenta xID, podrá activar la conexión inalámbrica de su equipo. Recuerde que es necesario utilizar un ordenador, una tableta o un dispositivo móvil que esté conectado su red wifi particular.

- 1) Mantenga pulsado el botón entre tres y cinco segundos, hasta que la consola emita un pitido.
- 2) Vaya a los ajustes wifi de su ordenador o dispositivo. Seleccione la red con el nombre del modelo de su producto. Esto le permite conectar su equipo a su red inalámbrica.
- 3) Aparecerá una ventana nueva con la lista de redes inalámbricas que detecta su equipo. Seleccione su red wifi particular y conéctese a ella.
- 4) El último paso es volver a conectar de nuevo su ordenador u otro dispositivo a su red wifi. Vaya de nuevo a sus ajustes y establezca la conexión de manera normal.

¡Enhorabuena! Ahora dispone de conexión y está preparado para empezar.

## AHORRO DE ENERGÍA (MODO DE ESPERA)

Esta máquina cuenta con una función especial denominada "modo de ahorro de energía". Este modo se activa automáticamente. Cuando el modo de ahorro de energía está activado, la pantalla se pone automáticamente en modo de espera tras 15 minutos sin actividad. Esta función ahorra energía al reducir la mayoría del consumo eléctrico de la máquina hasta que el usuario pulsa alguna tecla de la consola. Puede activar o desactivar esta función en el menú de servicio técnico.

Para acceder al menú de servicio técnico, mantenga pulsado los botones y en un intervalo de entre 3 y 5 segundos. Use los botones para acceder a **SWITCH FUNCTION (CAMBIAR FUNCIÓN)** y pulse . Pulse para seleccionar el modo de ahorro de energía; use para seleccionar **ENERGY SAVE ON (ACTIVAR EL MODO DE ENERGÍA)** u **OFF (DESACTIVARLO)**. Mantenga pulsada la tecla durante un intervalo de entre 3 y 5 segundos para salir de **SWITCH FUNCTION (CAMBIAR FUNCIÓN)**. Mantenga pulsado el botón de nuevo durante un intervalo de entre 3 y 5 segundos para salir del menú de servicio técnico.



OXFORD 6

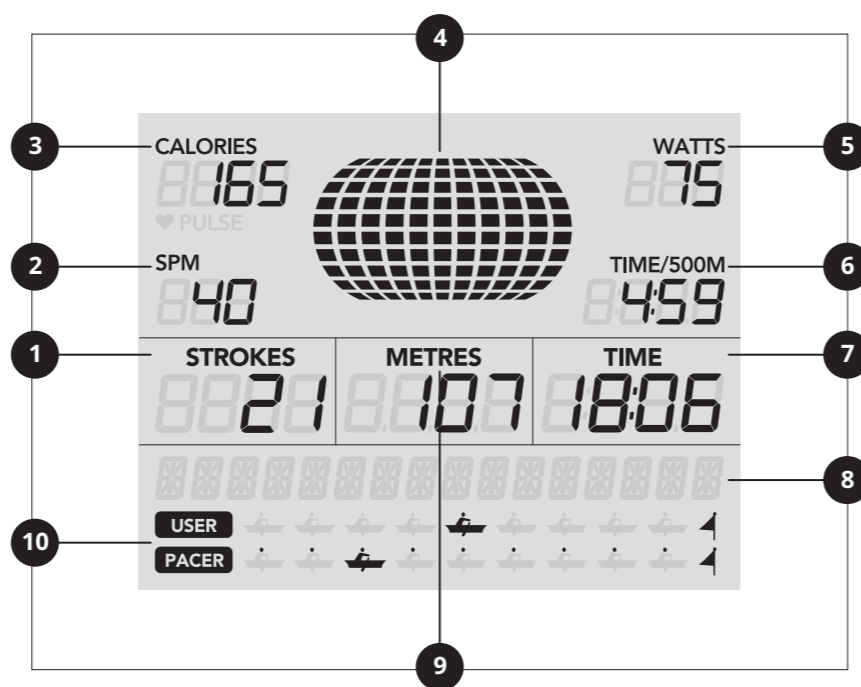
ESPAÑOL



## PANTALLA

Nota: Hay una fina lámina protectora de plástico transparente sobre la superficie de la consola que debe retirarse antes de usar el equipo.

- 1) STROKES (PALADAS):** cuenta hasta 9900 o realiza una cuenta atrás hasta cero desde un valor preestablecido.
- 2) SPM (PALADAS POR MINUTO):** paladas por minuto.
- 3) CALORIES/PULSE (CALORÍAS/PULSO):** registra de forma automática el ritmo cardiaco que se tiene durante el ejercicio y las calorías que se queman. Si el ordenador no detecta el ritmo cardiaco, solo se mostrarán las calorías.
- 4) FIGURA DEL PERFIL:** muestra la intensidad del ejercicio y los perfiles de potencia y PPM.
- 5) WATTS (POTENCIA):** muestra la potencia generada durante la realización del ejercicio.
- 6) TIME/500M (TIEMPO/500 M):** tiempo estimado que se necesita para avanzar 500 m.
- 7) TIME (TIEMPO):** mide el tiempo total del ejercicio hasta 99 horas y 59 minutos, o realiza una cuenta atrás hasta cero desde un valor preestablecido.
- 8) BARRA DE MENSAJES:** muestra los mensajes de instrucción.
- 9) METERS (METROS):** mide la distancia total recorrida desde cero hasta 9999 metros o realiza una cuenta atrás hasta cero desde un valor preestablecido. Si el valor supera 9999, el ordenador calcula la distancia en intervalos de 10 metros. Por ejemplo, 10,0 equivale a 10 000 metros.
- 10) DIAGRAMA DE CARRERA:** muestra el estado de la competición entre el usuario y el ordenador.



## PRECISIÓN DE POTENCIA

Esta máquina de remo muestra la potencia en la consola. La precisión de potencia de este modelo se ha probado mediante el método de prueba de la norma EN957-7:1998 para garantizar que cuenta con una tolerancia de  $\pm 10\%$  para una potencia de entrada de  $\geq 50$  W, y con una tolerancia de  $\pm 5\%$  para una potencia de entrada de  $< 50$  W.

La fuerza aplicada al manillar se midió durante la palada, así como la posición de palada del manillar. Estos datos se emplearon para calcular la energía aplicada a la máquina de remo. El valor del cálculo de energía se dividió entre el tiempo de ejercicio para calcular la potencia mecánica media (la potencia de entrada) aplicada a la máquina de remo. La precisión de la potencia mostrada se verificó mediante el cálculo de esta potencia de entrada y la comparación de la potencia mostrada con la potencia de entrada (medida) siguiendo estas condiciones:

Longitud nominal de palada: 792 mm

Niveles de resistencia:

- Nivel mínimo de resistencia a una velocidad nominal de 25 paladas por minuto
- Nivel medio de resistencia a una velocidad nominal de 25 paladas por minuto
- Nivel máximo de resistencia a una velocidad nominal de 25 paladas por minuto

Además de las condiciones de prueba anteriores, el fabricante probó la precisión de la potencia empleando un ajuste de resistencia adicional y una velocidad de carrera nominal. A continuación, la potencia mostrada se comparó con la potencia de entrada (medida).

## CÓMO EMPEZAR

Asegúrese de que no hay objetos en las proximidades que puedan perjudicar el movimiento del equipo.

### OXFORD 3

- Introduzca las pilas.
- La consola necesita dos pilas AA, que se pueden cambiar en la parte trasera de la consola. El retirar las pilas se eliminarán todos los valores de las funciones (incluso el de la función TOTAL).

### A) INICIO RÁPIDO

Solo tiene que pulsar para comenzar a hacer ejercicio. El tiempo comenzará a contar desde 0:00.  
Oxford 6: El nivel de resistencia está establecido de forma predeterminada en 1.

### B) SELECCIONE UN PROGRAMA

- 1) Seleccione un PROGRAMA mediante y pulse .
- 2) Seleccione la información del programa de ejercicio mediante y pulse tras cada selección.
- 3) Pulse para comenzar el ejercicio.

Oxford 6: Puede ajustar el nivel de resistencia durante el ejercicio mediante .

### C) FINALIZACIÓN DEL EJERCICIO

Cuando finalice el ejercicio, la consola mostrará el texto "workout complete" (ejercicio completado) y emitirá un pitido. Los datos del entrenamiento se mantendrán visibles en la consola durante 30 segundos y después se restablecerán los valores iniciales.

### PARA BORRAR LA SELECCIÓN ACTUAL

Para borrar la selección actual de programa o de pantalla, mantenga pulsado el botón durante 3 segundos.

### OXFORD 6

- Enchufe el cable de alimentación.
- Seleccione su cuenta xID, Usuario, Invitado o Configurar un usuario mediante los botones y pulse .
- Para añadir usuarios adicionales que dispongan de una cuenta xID a la máquina de remo, visite [www.viewfit.eu](http://www.viewfit.eu).

- 1) Inicie sesión con su cuenta xID y su contraseña.
- 2) En MENU (MENÚ), seleccione MANAGE YOUR EQUIPMENT (GESTIONAR EL EQUIPO).
- 3) Seleccione un usuario abierto para añadirlo. Puede añadir hasta cuatro usuarios exclusivos a cada equipo. Cuando encienda su máquina, los usuarios se sincronizarán con la consola automáticamente.





## PROGRAMAS

CATEGORÍAS	OXFORD 3	OXFORD 6
<b>ENTRENAMIENTO</b>	Manual	Manual Quema de calorías
<b>OBJETIVOS</b>	Distancia	Distancia
<b>CARRERA</b>	Básico Intermedio Avanzado	Básico Intermedio Avanzado
<b>INTERVALOS DE ENTRENAMIENTO</b>		Tiempo Distancia
<b>INTERVALOS DE RENDIMIENTO</b>		Intervalos de resistencia Intervalos de velocidad
<b>TARGET HEART RATE (RITMO CARDIACO OBJETIVO)</b>		RC máx. RC objetivo

### INFORMACIÓN DE LOS PROGRAMAS

**MANUAL:** Ajuste el nivel de resistencia de forma manual durante el ejercicio. El usuario establece el tiempo.

**CARRERA:** El usuario selecciona la dificultad de la CARRERA. Entre las opciones se incluyen la básica (500 m en 3:00), la intermedia (2000 m en 12:00) y la avanzada (5000 m en 30:00).

**DISTANCIA:** Trate de superarse y llegar más lejos con 7 posibles distancias de entrenamiento. Elija entre 500 m, 1000 m, 2000 m, 4000 m, 5000 m, 6000 m y 10 000 m. El usuario establece el nivel de resistencia inicial.

### SOLO PARA OXFORD 6

**INTERVALOS DE RENDIMIENTO:** Los ejercicios de pérdida de peso eficaces mejorarán su nivel de fitness. Selecciona entre intervalos de velocidad e intervalos de rendimiento.

**INTERVALOS DE ENTRENAMIENTO:** El usuario selecciona el número de intervalos y el tiempo o la distancia de los intervalos de EJERCICIO y REPOSO para crear programas con intervalos personalizados.

**QUEMA DE CALORÍAS:** Fomenta la pérdida de peso con el aumento y la disminución de la resistencia.

**RITMO CARDIACO OBJETIVO:** El porcentaje (%) de ritmo cardiaco objetivo máximo (%THR) ajusta automáticamente la resistencia para situarle en un rango de 5 pulsaciones de distancia de su porcentaje de ritmo cardiaco máximo establecido. El ritmo cardiaco objetivo (THR) ajusta de forma automática la resistencia para mantener el ritmo cardiaco objetivo. Este entrenamiento requiere que lleve un pulsómetro inalámbrico.

El primer paso para determinar la intensidad adecuada para su entrenamiento es averiguar su frecuencia cardiaca máxima (frecuencia máxima = 220 - su edad). Este método basado en la edad proporciona una predicción estadística media de su frecuencia cardiaca máxima y es un método válido para la mayoría de la gente, especialmente para aquella que comienza a entrenarse utilizando su frecuencia cardiaca. La forma más precisa de determinar su frecuencia máxima es que un cardiólogo o un fisiólogo especializado en el ejercicio le realicen un análisis clínico mediante una prueba de esfuerzo. Se recomienda el análisis clínico si tiene más de 40 años y exceso de peso, ha llevado una vida sedentaria durante varios años o tiene antecedentes de enfermedades coronarias en su familia. Esta gráfica proporciona ejemplos del rango de frecuencia cardiaca para una persona de 30 años de edad durante un entrenamiento en 5 zonas diferentes de frecuencia cardiaca. Por ejemplo, la frecuencia máxima de una persona de 30 años es  $220 - 30 = 190$  pulsaciones por minuto y el 90 % de esta es  $190 \times 0,9 = 171$  pulsaciones por minuto (ppm).

Zona de ritmo cardiaco objetivo	Duración del ejercicio	Ejemplo de zona de frecuencia cardiaca objetivo (edad: 30)	Su zona de frecuencia cardiaca	Recomendado para
MUY INTENSO 90 - 100 %	menos de 5 MINUTOS	Entre 171 y 190 PPM		Personas en forma y entrenamiento atlético
INTENSO 80 - 90 %	ENTRE 2 y 10 MINUTOS	Entre 152 y 171 PPM		Entrenamientos breves
MODERADO 70 - 80 %	ENTRE 10 y 40 MINUTOS	Entre 133 y 152 PPM		Entrenamientos de duración intermedia
LIGERO Entre 60 y 70 %	ENTRE 40 y 80 MINUTOS	Entre 114 y 133 PPM		Entrenamientos más largos y entrenamientos más cortos repetidos con frecuencia
MUY LIGERO 50 - 60 %	ENTRE 20 y 40 MINUTOS	Entre 104 y 114 PPM		Control del peso y recuperación activa

Notas sobre el ritmo cardiaco objetivo:

- Tanto el calentamiento como la recuperación duran 4 minutos.
- Una vez transcurridos los cuatro minutos, la resistencia se ajustará automáticamente hasta que se quede cerca de su ritmo cardiaco establecido.
- Si no se detecta la frecuencia cardiaca o se pierde la señal, la resistencia se mantendrá al mismo nivel durante 60 segundos y luego empezará a reducirse un nivel de resistencia cada 10 segundos, hasta que se alcance la resistencia mínima.
- Si su ritmo cardiaco supera en 25 pulsaciones su objetivo, el programa se apagará.

## SOLUCIÓN DE PROBLEMAS

### PREGUNTAS HABITUALES SOBRE EL PRODUCTO

#### ¿LOS SONIDOS QUE EMITE MI MÁQUINA DE REMO SON NORMALES?

Nuestras máquinas de remo son unas de las más silenciosas del mercado porque utilizan sistemas de transmisión por correa y una resistencia magnética sin fricción. Utilizamos cojinetes y correas de la mejor calidad para minimizar el ruido. No obstante, debido a que el propio sistema de resistencia es muy silencioso, oírás en ocasiones otros pequeños ruidos mecánicos. A diferencia de otras tecnologías más antiguas y ruidosas, nuestras máquinas de remo no emiten ruidos de ventiladores, correas de fricción o alternadores para enmascarar estos sonidos. Estos ruidos, que pueden ser intermitentes o no, son normales. Se deben a la transferencia de elevadas cantidades de energía a un volante de inercia que gira a gran velocidad. Los cojinetes, las correas y otras partes giratorias producirán algún ruido, que se transmitirá a través de la carcasa y el bastidor. Del mismo modo, debido a la dilatación térmica de las piezas, es normal que estos sonidos varíen ligeramente durante un ejercicio y a lo largo del tiempo.

#### ¿POR QUÉ LA MÁQUINA DE REMO QUE ME HAN ENVIADO HACE MÁS RUIDO QUE LA QUE HABÍA EN LA TIENDA?

Todos los equipos deportivos parecen más silenciosos en una sala de exposición de una tienda grande porque normalmente hay más ruido de fondo que en su casa. También habrá menos reverberación en un suelo de hormigón enmoquetado que en uno recubierto con paneles de madera. A veces, una esterilla pesada de goma contribuirá a reducir la reverberación por el suelo. Si un equipo deportivo se coloca cerca de una pared, habrá más ruido reflejado.

#### ¿CUÁNTO TIEMPO DURARÁ LA CORREA DEL MOTOR?

En la simulación por ordenador que hemos llevado a cabo, se ha calculado un funcionamiento de prácticamente miles de horas sin necesidad de mantenimiento. En la actualidad, es común el empleo de correas en usos mucho más exigentes, como en los motores de motocicletas.

#### UNA VEZ MONTADA, ¿PUEDO DESPLAZAR LA MÁQUINA DE REMO DE FORMA SENCILLA?

La máquina de remo dispone de un par de ruedas de transporte ubicadas en el estabilizador frontal. Consulte la sección DESPLAZAMIENTO DE LA MÁQUINA DE REMO para transportar su máquina de remo. Es importante que coloque la máquina de remo en un espacio acogedor y cómodo. La máquina de remo está diseñada para ocupar el menor espacio posible. Es muy habitual colocar la máquina de remo delante de la televisión o de un ventanal. En la medida de lo posible, evite instalarla en un sótano sin terminar. Para convertir el ejercicio en una actividad diaria apetecible, la máquina de remo debe colocarse en un lugar agradable.



### ¿NECESITA AYUDA?

Si esta sección no pone remedio al problema, deje de usar la máquina y apáguela.



**Para solicitar ayuda, consulte la información de contacto de la TARJETA DE INFORMACIÓN.**

Puede que se le solicite la siguiente información cuando llame. Tenga esta información a su disposición:

- Modelo
- Número de serie
- Prueba de compra (recibo o extracto de la tarjeta de crédito)

Estas son algunas de las preguntas que suelen hacerse para la solución de problemas:

- ¿Cuánto tiempo lleva experimentando este problema?
- ¿Ocurre este problema siempre que la utiliza? ¿Con cualquier usuario?
- Si escucha un ruido, ¿este viene de la parte delantera o trasera? ¿Qué tipo de ruido es (choque de piezas, fricción, crujido, chirrido, etc.)?
- ¿El mantenimiento de la máquina se ha realizado de acuerdo con el plan de MANTENIMIENTO?

La respuesta a estas y a otras preguntas permitirá a los técnicos enviar los recambios adecuados y prestar el servicio necesario para que la máquina vuelva a funcionar y pueda volver a hacer ejercicio.

Puede encontrar más sugerencias para solucionar problemas en la sección de atención al cliente de nuestro sitio web.



## SOLUCIÓN DE PROBLEMAS

**PROBLEMA:** La consola no se enciende.

**SOLUCIÓN (Oxford 6):**

- La toma de corriente a la que la máquina está conectada funciona. Compruebe que el disyuntor no ha saltado.
- Está usando el cable de alimentación correcto. Utilice únicamente el cable de alimentación incluido. Pruebe la tensión del cable de alimentación para verificar que suministra la tensión de salida especificada en la etiqueta.
- El cable de alimentación no está atrapado ni dañado, y está conectado adecuadamente a la toma de corriente Y a la máquina.
- Desenchufe el cable de alimentación. Retire la consola y compruebe que todas las conexiones a esta son seguras y no están dañadas ni atrapadas. Desconecte y vuelva a conectar el cable de la consola.

**SOLUCIÓN (Oxford 3):**

- Cambie las pilas de la consola.

**PROBLEMA:** La consola se enciende, pero no marca la distancia, la potencia ni las RPM.

**SOLUCIÓN:**

- Desenchufe el cable de alimentación. Retire la consola y compruebe que todas las conexiones a esta son seguras y no están dañadas ni atrapadas. Desconecte y vuelva a conectar el cable de la consola.
- Si después de realizar estos pasos el problema no se soluciona, es posible que el sensor de velocidad o el imán se hayan desplazado o dañado.

**PROBLEMA:** Parece que los niveles de resistencia no son correctos: son demasiado difíciles o demasiado fáciles.

**SOLUCIÓN (Oxford 6):**

- Está usando el cable de alimentación correcto. Utilice únicamente el cable de alimentación proporcionado.
- Restablezca la consola para que la resistencia vuelva a la posición predeterminada. Reiníciela y vuelva a probar los niveles de resistencia.

**SOLUCIÓN (Oxford 3):**

- Asegúrese de que la resistencia está establecida en 1.

**PROBLEMA:** Aparentemente, las ruedas del rodillo dejan partículas en los raíles de guía.

**SOLUCIÓN:**

- Esto se considera un desgaste normal de las ruedas del asiento. Para retirarlas, simplemente limpie las ruedas del rodillo y los raíles con un trapo húmedo.

**PROBLEMA:** La máquina de remo emite crujidos o chirridos.

**SOLUCIÓN:** Verifique lo siguiente:

- La máquina de remo se encuentra sobre una superficie nivelada.
- Afloje todos los pernos que haya colocado durante el proceso de montaje, lubrique las juntas y las roscas, y vuelva a apretar los pernos. Si los pernos se aflojan, aplique fijador de roscas azul y vuelva a apretarlos.
- Aplique lubricante de litio en la superficie superior de los raíles de guía.

## MANTENIMIENTO

**¿QUÉ TIPO DE MANTENIMIENTO RUTINARIO ES NECESARIO?**

Se requiere un mantenimiento y una limpieza mínimos. Seguir este plan aumentará la vida útil de la máquina.

**¿CÓMO LIMPIO LA MÁQUINA?**

Límpuela únicamente con jabón y agua. No utilice nunca disolventes en las piezas de plástico. La limpieza de la máquina y del entorno en el que se use reducirán los problemas de mantenimiento y las llamadas al equipo de mantenimiento. Por este motivo, se recomienda seguir este plan de mantenimiento preventivo.

## ADVERTENCIA

Para desconectar Oxford 6 del suministro eléctrico, retire el cable de alimentación del enchufe.

## PLAN DE MANTENIMIENTO

ACCIÓN	FRECUENCIA
Limpie la máquina: <ul style="list-style-type: none"> <li>• Oxford 6: Desenchufe el cable de alimentación de la toma de la pared.</li> <li>• Limpie la máquina al completo con agua y un jabón intermedio aplicándolos con un trapo suave. No emplee nunca disolventes, puesto que podrían dañar la máquina. No pulverice productos nunca de forma directa sobre la máquina o la consola.</li> <li>• Oxford 6: Examine el cable de alimentación. Si el cable de alimentación está dañado, consulte la información de contacto en la cara posterior de la TARJETA DE INFORMACIÓN para obtener ayuda.</li> <li>• Oxford 6: Asegúrese de que el cable de alimentación no ha quedado bajo la máquina o en ningún otro lugar en el que pueda quedarse atrapado o seccionarse.</li> <li>• Si cualquier etiqueta está dañada o no se puede leer, consulte la información de contacto de la TARJETA DE INFORMACIÓN para solicitar una sustitución.</li> </ul>	DIARIO
Limpie la zona que se encuentra debajo de la máquina: <ul style="list-style-type: none"> <li>• Coloque la máquina en otra ubicación.</li> <li>• Limpie o aspire las partículas de polvo u otros objetos que puedan haberse depositado bajo la máquina.</li> <li>• Coloque la máquina en su ubicación original.</li> </ul>	SEMANAL
<ul style="list-style-type: none"> <li>• Examine y apriete todos los pernos del montaje y los pedales de la máquina.</li> <li>• Limpie cualquier resto de los raíles del asiento.</li> </ul>	MENSUAL







## MONTAGGIO

### DISIMBALLAGGIO

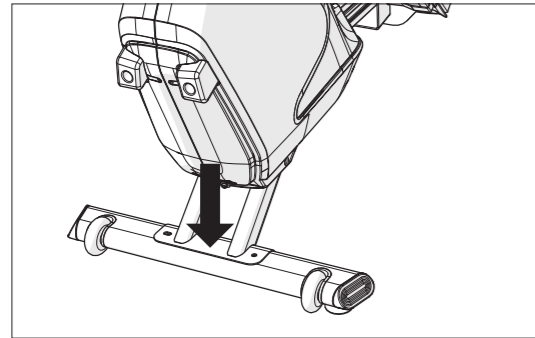
Disimballare la macchina nel luogo prescelto per l'utilizzo. Collocare la confezione su una superficie piana orizzontale. Si consiglia di collocare sul pavimento un rivestimento di protezione. Non aprire mai la scatola quando è poggiata su un lato.

### NOTE IMPORTANTI

Durante ciascun passaggio di montaggio, verificare che TUTTI i dadi e bulloni si trovino in posizione e siano parzialmente avvitati.

Diversi componenti sono stati lubrificati precedentemente per agevolare l'assemblaggio e l'utilizzo. Si prega di non pulirli con un panno. Se si incontrano difficoltà, si consiglia una leggera applicazione di grasso al litio.

### POSIZIONE DEL NUMERO DI SERIE



Prima di procedere, localizzare il numero di serie dell'attrezzo indicato su un'etichetta con codice a barre e inserirlo nello spazio di seguito fornito.

### NUMERO DI SERIE

### NOME DEL MODELLO

 OXFORD 3    OXFORD 6   **VOGATORE HORIZON**

\* Utilizzare le informazioni sopraindicate durante le chiamate all'assistenza.

### AVVERTENZA!

Durante il processo di assemblaggio vi sono diverse aree per le quali è necessario prestare particolare attenzione. È fondamentale seguire correttamente le istruzioni di assemblaggio e assicurarsi che tutti i componenti siano saldamente serrati. In caso di mancato rispetto delle istruzioni di montaggio, l'attrezzatura potrebbe presentare componenti allentati e che potrebbero causare rumori molesti. Per evitare danni all'apparecchiatura, esaminare le istruzioni di assemblaggio e adottare azioni correttive.

### PER OTTENERE ASSISTENZA

In caso di domande o di componenti mancanti, contattare il supporto tecnico clienti Horizon.

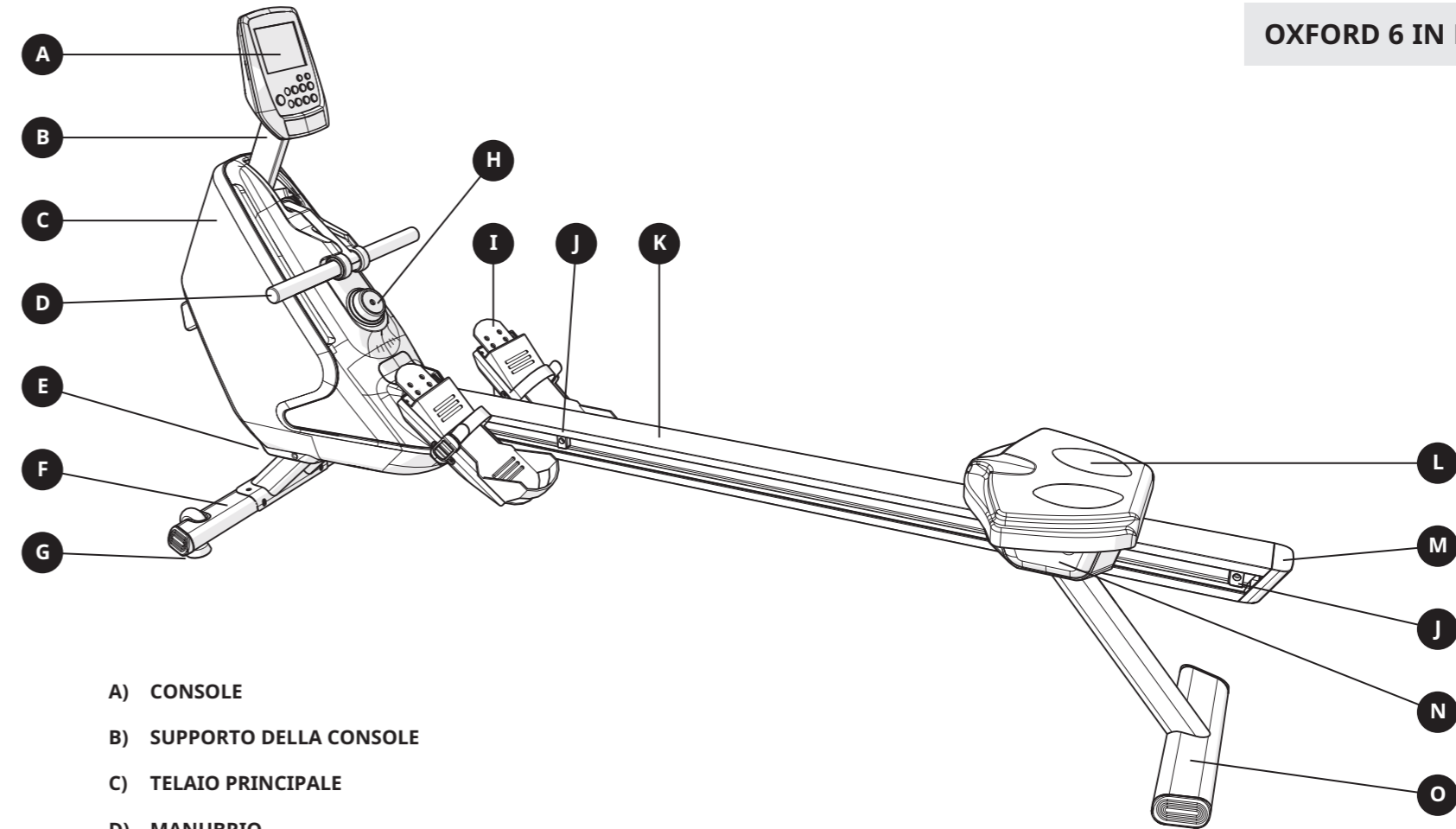
### STRUMENTI INCLUSI:

- Chiave a L da 6 mm
- Chiave a L da 5 mm

### COMPONENTI IN DOTAZIONE:

- 1 Telaio principale
- 1 Stabilizzatore anteriore
- 1 Binario del sedile
- 1 Stabilizzatore posteriore
- 1 Montaggio poggiaiedi
- 1 Coperchio del telaio principale
- 1 Gruppo telaio seduta
- 1 Cappuccio terminale binario del sedile
- 1 Kit bulloneria

## OXFORD 6 IN FIGURA



A) CONSOLE

B) SUPPORTO DELLA CONSOLE

C) TELAIO PRINCIPALE

D) MANUBRIO

E) SPINA DI ALIMENTAZIONE (SOLO PER OXFORD 6)

F) STABILIZZATORE ANTERIORE / RUOTE PER IL TRASPORTO

G) PIEDINO

H) MANOPOLA DI REGOLAZIONE DELLA RESISTENZA

I) PEDANE

J) PARAURTI ARRESTO DEL SEDILE

K) BINARIO DEL SEDILE

L) GRUPPO SEDILE E TELAIO SEDUTA

M) CAPPuccio TERMINALE BINARIO DEL SEDILE

N) COPERCHIO GRUPPO TELAIO DEL SEDILE

O) STABILIZZATORE POSTERIORE

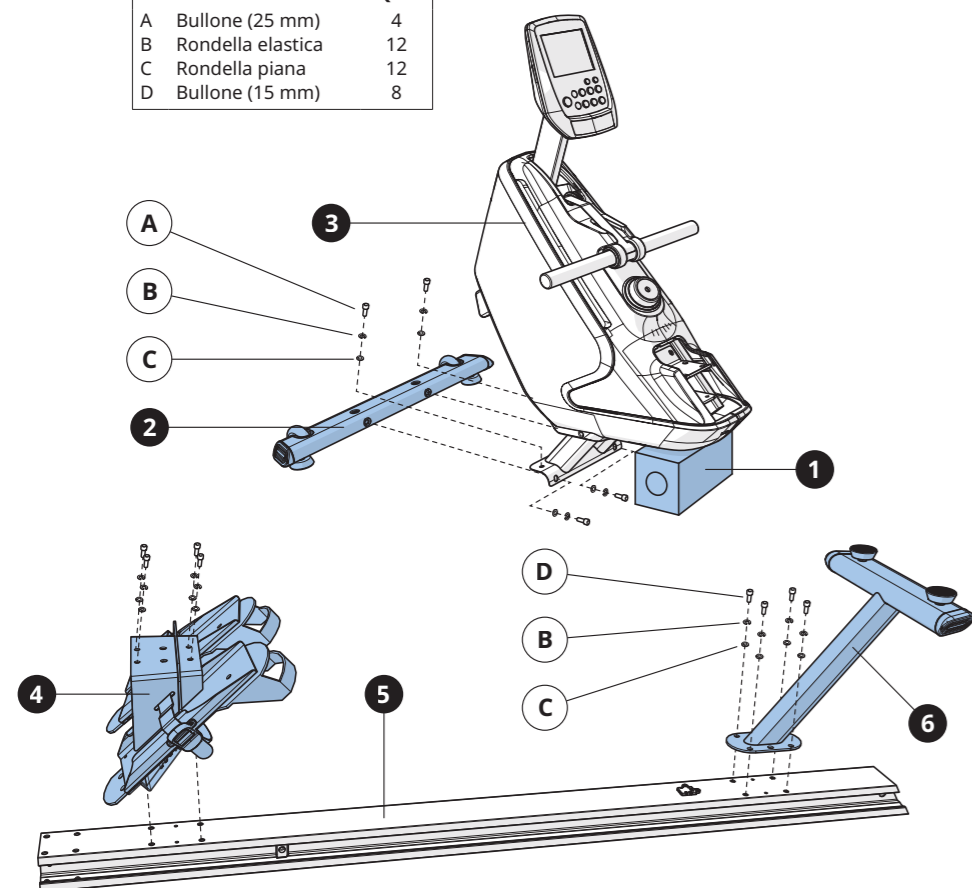


1

- A Aprire **GLI ATTREZZI PER IL PASSAGGIO 1**. Rimuovere i **BLOCCHI IN POLISTIRENE (1)** dalla confezione e appoggiare il **TELAIO PRINCIPALE (3)** sul **BLOCCO IN POLISTIRENE (1)** come mostrato.
- B Fissare lo **STABILIZZATORE ANTERIORE (2)** al **TELAIO PRINCIPALE (3)** mediante i 4 **BULLONI (A)**, le 4 **RONDELLE ELASTICHE (B)** e le 4 **RONDELLE PIANE (C)**.
- C Fissare i **POGGIAPIEDI (4)** al **BINARIO DEL SEDILE (5)** mediante i 4 **BULLONI (D)**, le 4 **RONDELLE ELASTICHE (B)** e le 4 **RONDELLE PIANE (C)**.
- D Fissare lo **STABILIZZATORE POSTERIORE (6)** al **BINARIO DEL SEDILE (4)** mediante i 4 **BULLONI (D)**, le 4 **RONDELLE ELASTICHE (B)** e le 4 **RONDELLE PIANE (C)**.

## Attrezzi per il passaggio 1

Descrizione	Q.tà
A Bullone (25 mm)	4
B Rondella elastica	12
C Rondella piana	12
D Bullone (15 mm)	8

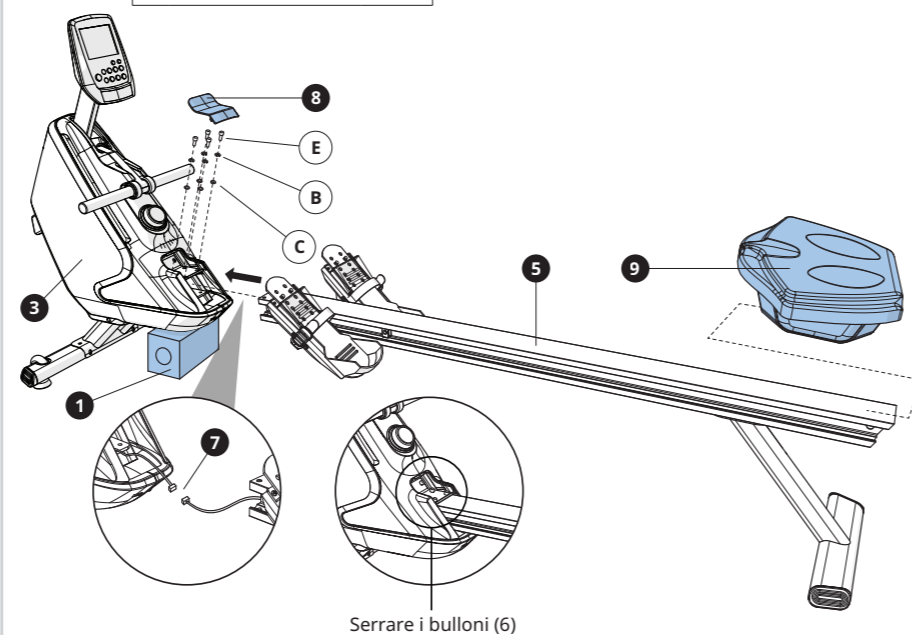


2

- A Aprire **GLI ATTREZZI PER IL PASSAGGIO 2**.
- B Solo per Oxford 6: collegare i **CAVI DEL BINARIO DEL SEDILE (7)**.
- C Far scorrere il **BINARIO DEL SEDILE (5)** nel **TELAIO PRINCIPALE (3)** come mostrato.
- D Fissare il **BINARIO DEL SEDILE (5)** al **TELAIO PRINCIPALE (3)** mediante i 4 **BULLONI (E)**, le 4 **RONDELLE A MOLLA (B)** e le 4 **RONDELLE PIANE (C)**.
- E Inserire il **COPERCHIO DEL TELAI PRINCIPALE (8)** nella sua posizione e farlo scattare.
- F Far scorrere il sedile e il **GRUPPO TELAI DEL SEDILE (9)** sul **BINARIO DEL SEDILE (5)**.
- G Rimuovere e gettare il **BLOCCO IN POLISTIRENE (1)**.

## Attrezzi per il passaggio 2

Descrizione	Q.tà
E Bullone (85 mm)	4
B Rondella elastica	4
C Rondella piana	4

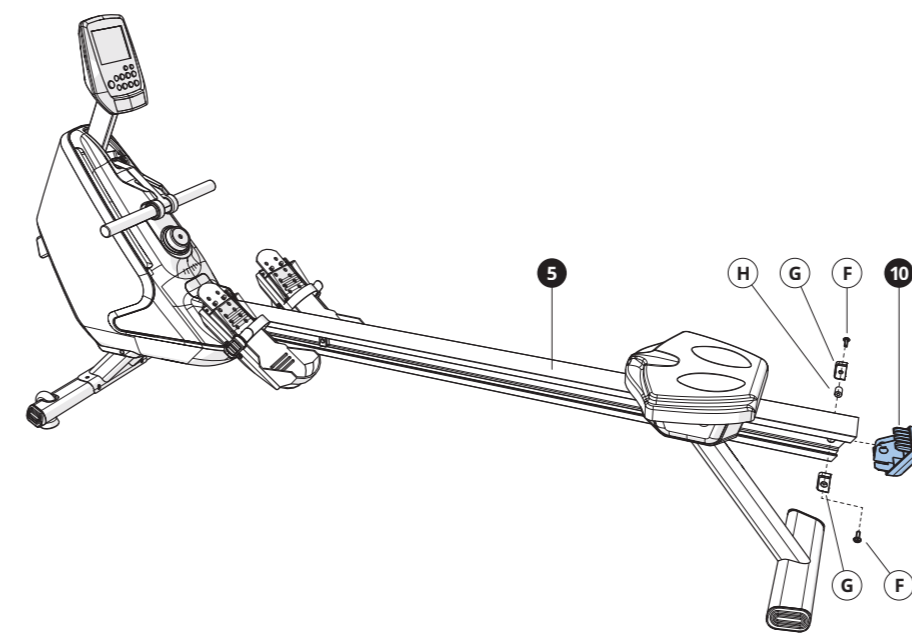


3

- A Aprire **GLI ATTREZZI PER IL PASSAGGIO 3**.
- B Far scorrere il **CAPPUCCIO TERMINALE DEL BINARIO DEL SEDILE (10)** sul **BINARIO DEL SEDILE (5)**.
- C Fissare i **PARAURTI DI ARRESTO DEL SEDILE (G)** al **BINARIO DEL SEDILE (5)** mediante i 2 **BULLONI (F)** e 1 **BOCCOLA (H)**.

## Attrezzi per il passaggio 3

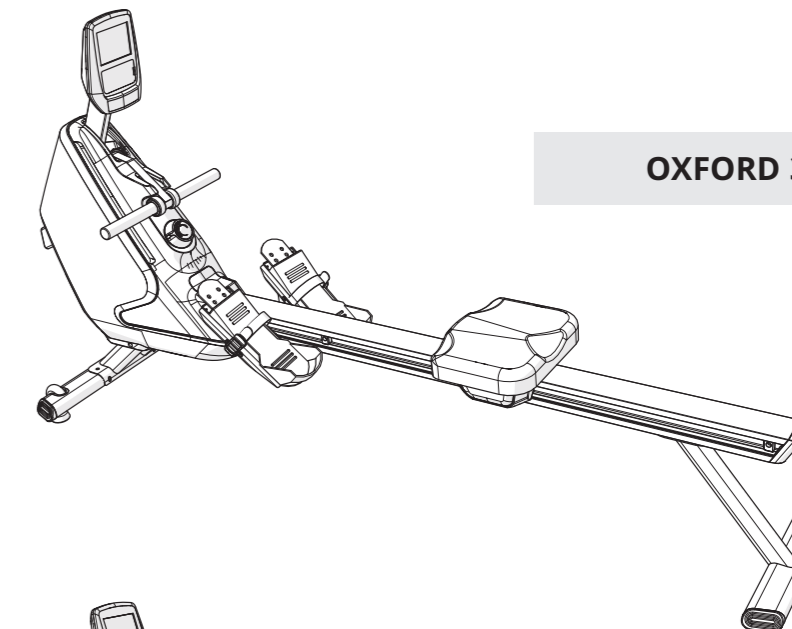
Descrizione	Q.tà
F Bullone (15L)	2
G Paraurti arresto del sedile	2
H Boccola	1



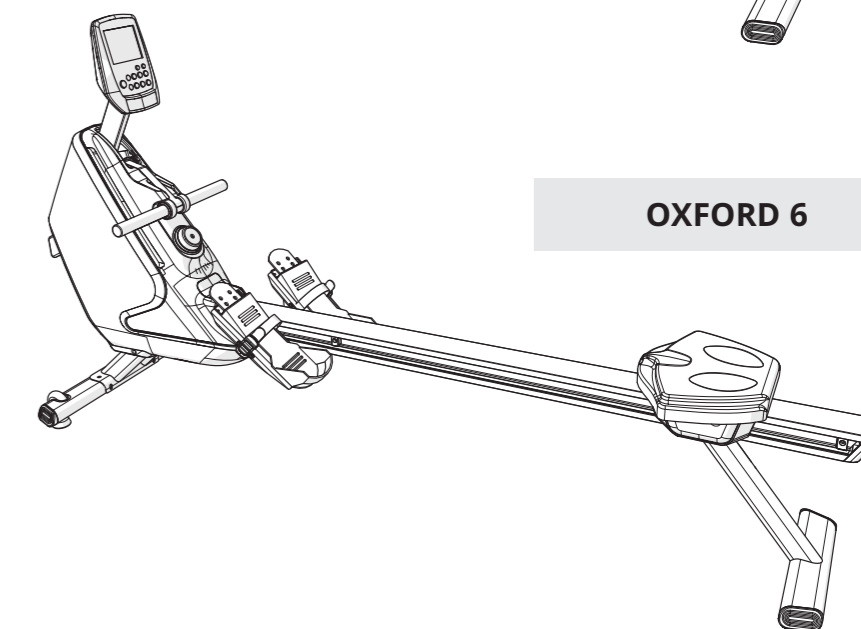
4

ASSEMBLAGGIO COMPLETATO!

OXFORD 3

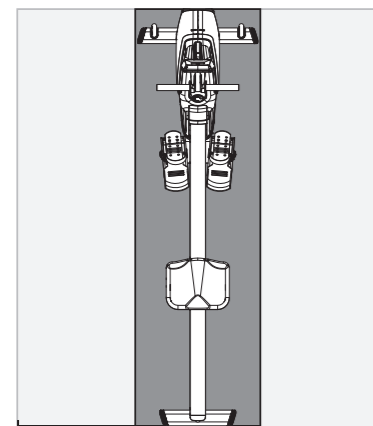


OXFORD 6





## FUNZIONAMENTO DI BASE



**AREA LIBERA**  
0,6 M (2 FT)

### POSIZIONAMENTO DEL VOGATORE

Posizionare il vogatore su una superficie piana. Per un facile accesso, dovrà essere disponibile uno spazio accessibile, preferibilmente da entrambi i lati e sul retro del vogatore, di almeno 0,6 metri (24 pollici). Non posizionare il vogatore in un'area che possa bloccare eventuali aperture dell'aria e di ventilazione. Non collocare il vogatore in un garage, in un patio coperto, vicino all'acqua o all'aperto.

### INGOMBRO DEL VOGATORE

Oxford 3 - 213 x 61,5 cm / 83,9" x 24,25"  
Oxford 6 - 216 x 61,5 cm / 85" x 24,5"

### PESO DEL VOGATORE

55 kg / 121 lb.

### SPOSTAMENTO DELL'ATTREZZO

Per spostare l'attrezzo, afferrare saldamente il telaio posteriore, inclinare verso l'alto l'attrezzo (1) e farlo muovere (2).

### RIPORRE L'ATTREZZO

Piegare la console (3). Inclinare il telaio in posizione verticale (4).

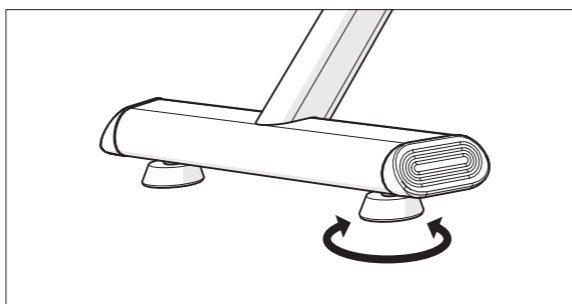
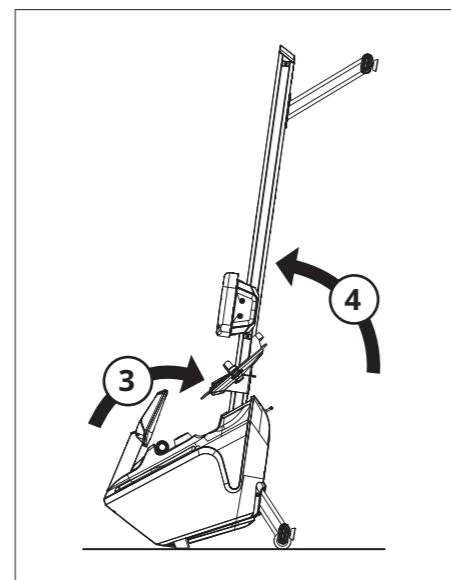
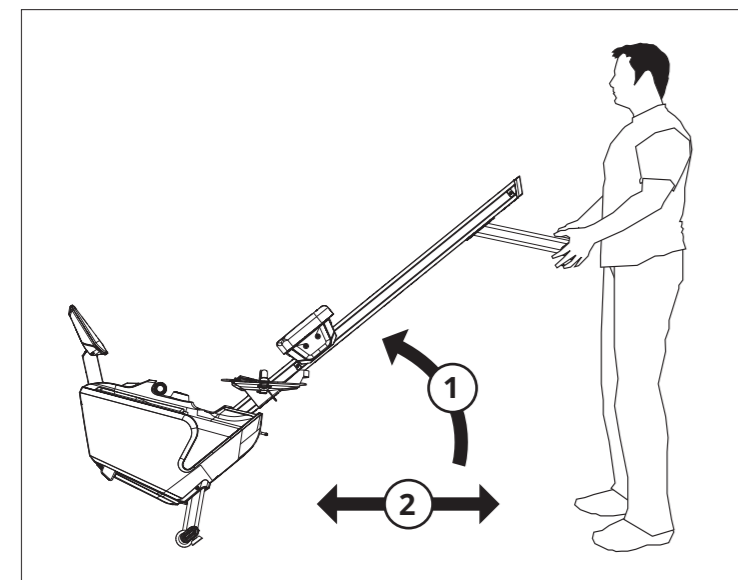
### AVVERTENZA!

Le nostre apparecchiature sono pesanti; fare attenzione durante lo spostamento o nel posizionale in verticale e richiedere aiuto, se necessario. La mancata osservanza di queste istruzioni potrebbe causare infortuni.

### ATTENZIONE!

È necessario prestare attenzione quando si ripongono i vogatori in posizione verticale. La stabilità dei vogatori è stata testata per il loro posizionamento in verticale. Sebbene i test abbiano dimostrato che i vogatori possono mantenere la stabilità se inclinati fino a 10 gradi, un contatto accidentale con un vogatore in posizione verticale potrebbe causarne la caduta.

- È necessario prestare attenzione quando si maneggiano i vogatori in posizione verticale.
- I vogatori riposti in posizione verticale devono essere posizionati in un'area protetta per evitare il contatto accidentale con l'attrezzatura.
- Mantenere la distanza dai vogatori riposti in verticale a meno che non sia necessario posizionare o rimuovere l'attrezzo dal luogo in cui è riposto.

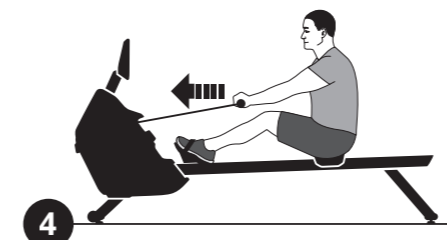
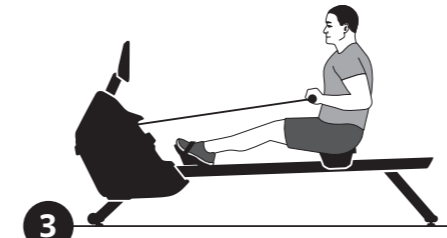
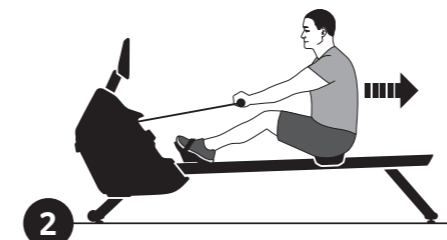
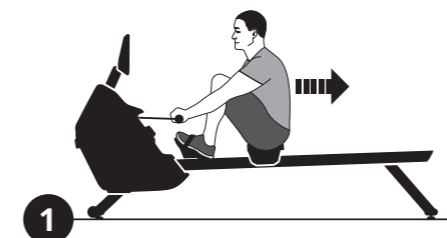


### LIVELLAMENTO DELL'ATTEZZATURA

È estremamente importante che i piedini siano regolati correttamente per un funzionamento ottimale. Ruotare il piede regolabile in senso orario per abbassare l'unità e in senso antiorario per sollevarla. Regolare ciascun lato secondo necessità, fino a quando l'attrezzatura non risulta in piano. Un'unità sbilanciata può comportare il disallineamento del nastro o altri problemi. Si consiglia di utilizzare una livella.

## USO ADEGUATO

La vogata si compone di quattro fasi:

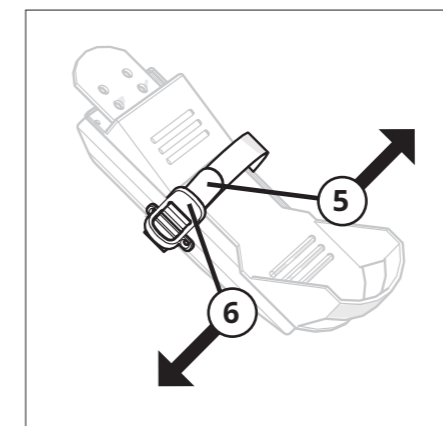


- 1. PRESA:** afferrare l'impugnatura uniformemente con entrambe le mani. Con il sedile spostato in avanti e le ginocchia al petto (in linea con i talloni), allungare le braccia davanti a sé e piegarsi leggermente in avanti dai fianchi.
- 2. SPOSTAMENTO:** premere fermamente contro i poggiatesta fino a che le gambe non siano completamente tese, ma non bloccate. Accompagnare le braccia nella stessa direzione e portare il busto a 90 gradi.
- 3. FINE:** tirare le braccia verso l'addome con le gambe completamente tese e piegare il busto all'indietro leggermente oltre i 90 gradi.
- 4. RECUPERO:** stendere le braccia, piegare le ginocchia e piegarsi in avanti dai fianchi scivolando in avanti sul sedile.

Tutte le quattro fasi devono essere eseguite in modo morbido e continuo.

### SISTEMA FRENANTE

Questo vogatore utilizza una resistenza magnetica per impostare livelli specifici di resistenza. L'impostazione del livello di resistenza insieme al numero delle vogate al minuto (SPM) è usato per determinare la potenza (in Watt).



### FASCETTE DEI PEDALI

I pedali sono dotati di velcro per la regolazione rapida. Dopo aver posizionato i piedi, tirare il velcro per stringere (5). Per allargare, tirare la clip di plastica (6).

## RICEVITORE WIRELESS PER LA FREQUENZA CARDIACA (OXFORD 6)

Se usato insieme a un trasmettitore wireless da applicare al petto (venduto separatamente), è possibile trasmettere la frequenza cardiaca in modalità wireless all'unità e visualizzarla sulla console.

### AVVERTENZA!

I sistemi di monitoraggio della frequenza cardiaca possono essere imprecisi. L'esercizio fisico eccessivo potrebbe causare lesioni gravi o portare al decesso. Se si avverte debolezza, sospendere subito l'attività.

### ALIMENTAZIONE (OXFORD 6)

Il cavo di alimentazione deve essere inserito nella presa di alimentazione che si trova nella parte anteriore dell'attrezzo. Scollegare il cavo quando l'attrezzatura non è in uso.

### AVVERTENZA!

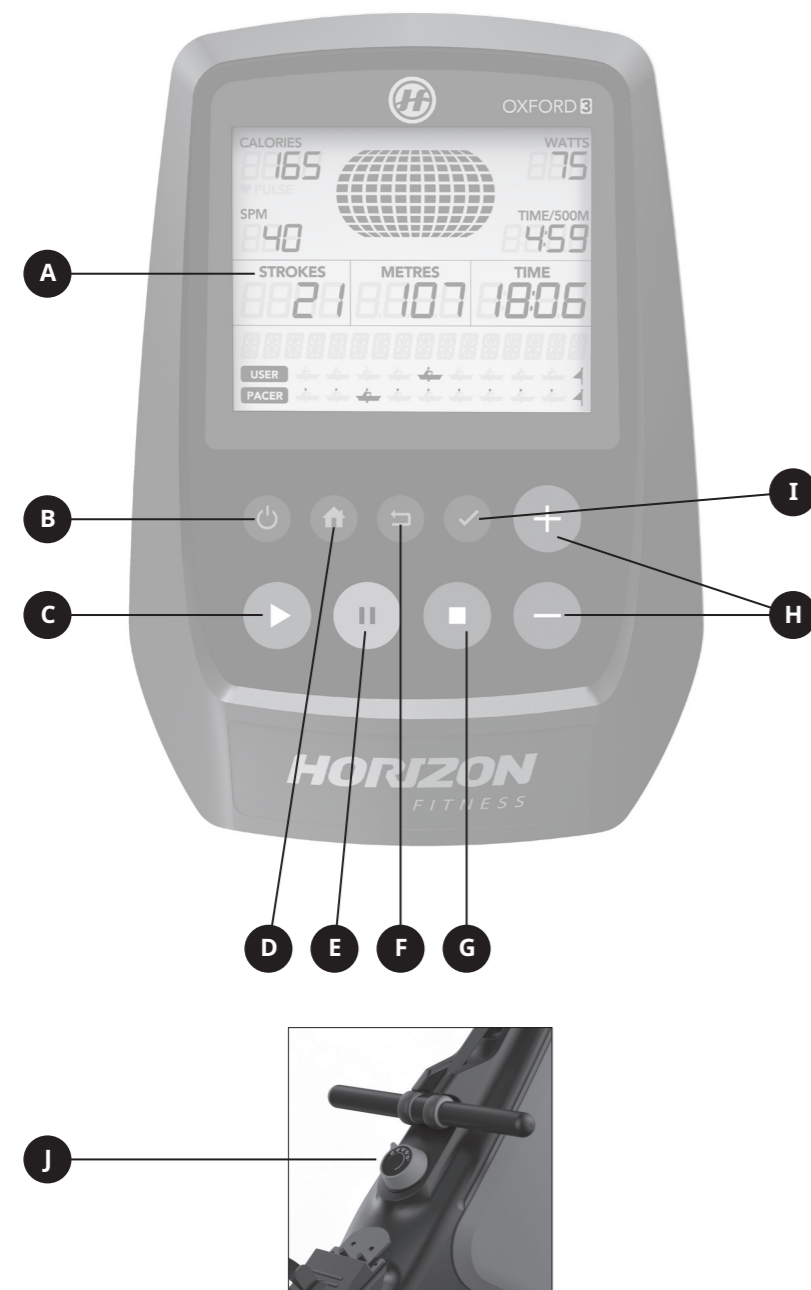
Non azionare mai il prodotto se un cavo o una presa sono danneggiati, se non funziona correttamente, se è stato danneggiato o immerso in acqua. Per assistenza, fare riferimento alle informazioni di contatto presenti sulla quarta di copertina della SCHEDA INFORMATIVA.





OXFORD 3

ITALIANO



## DESCRIZIONE DELLA CONSOLE DI OXFORD 3

Nota: è presente un sottile strato protettivo di plastica trasparente sul rivestimento della console che deve essere rimosso prima dell'uso.

- A) **FINESTRA DEL DISPLAY LCD:** mostra il feedback dell'allenamento, il profilo del programma e altro.
- B) **ON/OFF:** premere per spegnere la console. La console si spegne automaticamente se non c'è alcun feedback per 30 secondi.
- C) **ROW/START (VOGA/AVVIO):** premere per avviare l'allenamento o per l'avvio rapido.
- D) **HOME:** premere per tornare alla selezione della schermata utente.
- E) **PAUSE (PAUSA):** premere per mettere in pausa o riprendere l'allenamento.
- F) **BACK (INDIETRO):** consente di tornare all'impostazione del programma precedente. Tenere premuto per reimpostare la console.
- G) **STOP:** premere per interrompere l'allenamento.
- H) **+/-:** utilizzato per regolare le impostazioni del programma.
- I) **ENTER (INSERIRE):** conferma ciascuna impostazione relativa ai programmi.
- J) **MANOPOLA DI REGOLAZIONE DELLA RESISTENZA:** ruotare in senso orario per aumentare gradualmente la resistenza e in senso antiorario per ridurre la resistenza.

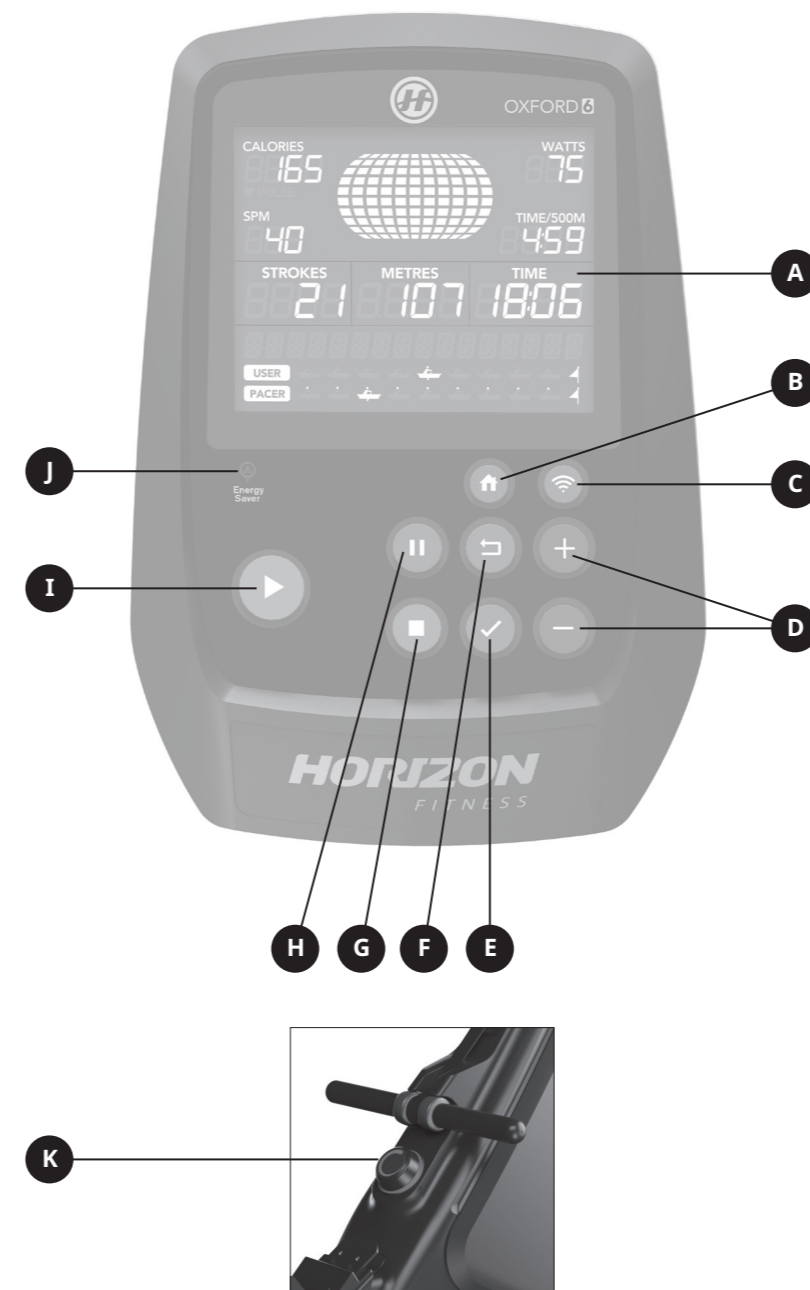
## ACCENSIONE/SPEGNIMENTO AUTOMATICI

Il dispositivo viene acceso quando si preme il pulsante **ON/OFF** sulla console. Dopo aver completato l'allenamento sulla console ne vengono visualizzati i dati per 30 secondi. Per conservare la carica delle batterie, il dispositivo viene automaticamente spento se **NON SI PREME** alcun pulsante sulla console o se non si tira il manubrio per 30 secondi.



OXFORD 6

ITALIANO



## DESCRIZIONE DELLA CONSOLE DI OXFORD 6

Nota: è presente un sottile strato protettivo di plastica trasparente sul rivestimento della console che deve essere rimosso prima dell'uso.

- A) **FINESTRA DEL DISPLAY LCD:** mostra il feedback dell'allenamento, il profilo del programma e altro.
- B) **HOME:** premere per tornare alla selezione della schermata utente.
- C) **WIFI:** premere per collegarsi alla propria connessione Internet wireless. Vedere la pagina successiva per maggiori informazioni.
- D) **+/-:** utilizzato per regolare le impostazioni del programma.
- E) **ENTER (INSERIRE):** conferma ciascuna impostazione relativa ai programmi.
- F) **BACK (INDIETRO):** consente di tornare all'impostazione del programma precedente. Tenere premuto per reimpostare la console.
- G) **STOP:** premere per interrompere l'allenamento.
- H) **PAUSE (PAUSA):** premere per mettere in pausa o riprendere l'allenamento.
- I) **ROW/START (VOGA/AVVIO):** premere per avviare l'allenamento o per l'avvio rapido.
- J) **INDICATORE LUMINOSO DI RISPARMIO ENERGETICO (ENERGY SAVER LIGHT):** indica se la macchina si trova in modalità Energy saver (risparmio energetico). Premere un tasto qualsiasi per rimettere in funzione la macchina. Vedere la pagina successiva per maggiori informazioni.
- K) **MANOPOLA DI REGOLAZIONE DELLA RESISTENZA:** ruotare in senso orario per aumentare gradualmente la resistenza e in senso antiorario per ridurre la resistenza.




## IMPOSTAZIONE DI UN ACCOUNT XID PER LA CONNETTIVITÀ VIEWFIT™

La creazione di un account xID consente di salvare e condividere i dati dell'allenamento utilizzando l'app ViewFit. È possibile salvare fino a quattro utenti su un singolo dispositivo. Questo processo è il primo passo nel collegamento dell'attrezzatura. La funzione deve essere svolta da un computer, da un tablet o da un dispositivo mobile.

- 1) Visitare il sito Web: [www.viewfit.eu](http://www.viewfit.eu)
- 2) Sul sito Web, selezionare l'opzione CONNECT YOUR EQUIPMENT (CONNETTI L'ATTREZZATURA).
- 3) Il primo passo nel collegamento dell'attrezzatura sarà quello di creare l'account xID. Questo costituirà l'accesso a ViewFit.
- 4) Inserire il proprio numero di telefono o un altro numero facile da ricordare di 10-14 cifre. Questo sarà il proprio codice account.
- 5) Inserire le informazioni nel profilo per completare la procedura di configurazione dell'account xID. Verrà chiesto di fornire un indirizzo e-mail non associato ad alcun altro account xID. Dopo la procedura di configurazione, il link per la convalida dell'account verrà inviato per e-mail.

## CONNESSIONE WIFI


Dopo aver creato l'account xID è possibile passare all'attivazione del WiFi sulla propria attrezzatura. Nota: per la procedura è necessario utilizzare un computer, tablet o dispositivo mobile connesso alla propria rete WiFi domestica.





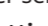



- 1) Tenere premuto  per 3-5 secondi fino a quando la console emette un segnale acustico.
- 2) Sul computer o dispositivo mobile, aprire le impostazioni del WiFi. Selezionare quindi la rete corrispondente al nome del proprio modello. Così facendo è possibile connettere l'attrezzatura alla propria rete wireless.
- 3) Apparirà una nuova finestra pop up con la lista delle reti wireless a cui l'attrezzatura può collegarsi. Selezionare la propria rete WiFi domestica e connettersi a essa.
- 4) A questo punto, riconnettere il computer o dispositivo mobile alla propria rete WiFi. Tornare alle impostazioni ed eseguire la connessione come al solito.

Congratulazioni! Si è ora connessi e pronti per iniziare.

## ENERGY SAVER (RISPARMIO ENERGETICO) (MODALITÀ STANDBY)

Questa macchina è dotata di una funzione speciale detta modalità Energy saver (Risparmio energetico). Questa modalità si attiva automaticamente. Quando la modalità Energy saver (Risparmio energetico) è attivata, il display entra automaticamente nella modalità standby (modalità Energy saver (Risparmio energetico)) dopo 15 minuti di inattività. Questa funzione consente di risparmiare energia disattivando gran parte dell'alimentazione alla macchina fino alla pressione di un tasto sulla console. Questa funzione può essere attivata o disattivata nel menu engineering (progettazione).

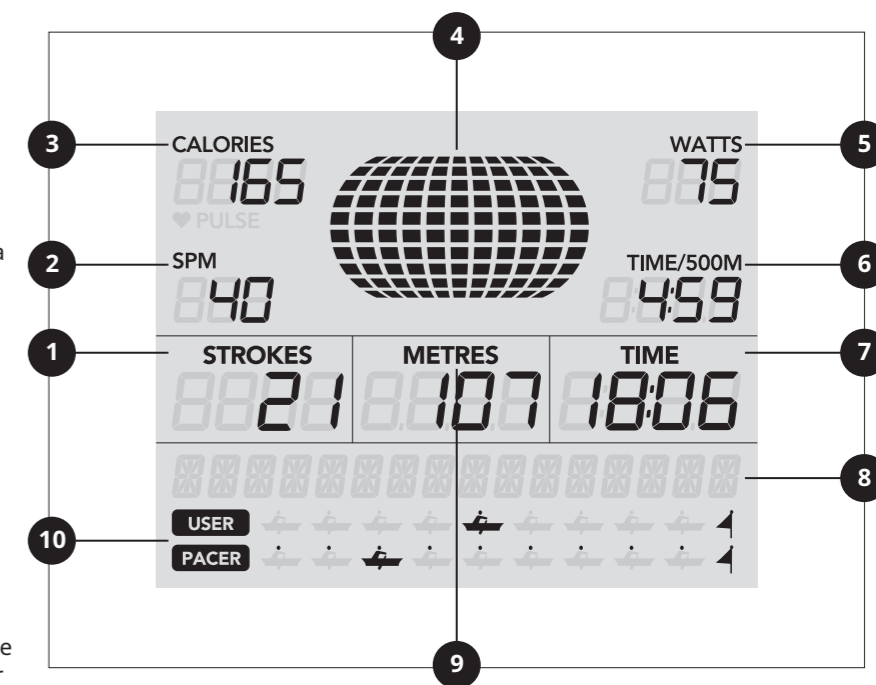
Per accedere al menu progettazione, tenere premuti  e  per 3-5 secondi.

Usare   per accedere alla **SWITCH FUNCTION (FUNZIONE COMMUTAZIONE)** e premere . Premere  per selezionare la modalità Energy saver (Risparmio energetico), usare   per **attivare** o **disattivare** tale modalità. Tenere premuto  per 3-5 secondi per uscire dalla **SWITCH FUNCTION (FUNZIONE COMMUTAZIONE)**. Tenere premuto  nuovamente per 3-5 secondi per uscire dal menu engineering (progettazione).

## FINESTRA DEL DISPLAY

Nota: è presente un sottile strato protettivo di plastica trasparente sul rivestimento della console che deve essere rimosso prima dell'uso.

- 1) **STROKES (VOGATE):** conta fino a 9900 o conta a ritroso fino a zero dal valore preimpostato.
- 2) **SPM:** vogate al minuto.
- 3) **CALORIES/PULSE (CALORIE/FREQUENZA CARDIACA):** effettua la scansione automatica della frequenza cardiaca e delle calorie consumate durante l'esercizio. Se il computer non rileva una frequenza cardiaca, vengono visualizzate solo le calorie.
- 4) **DISPLAY DEL PROFILO:** visualizza l'intensità dell'esercizio, il profilo della potenza (watt) e quello delle vogate al minuto (SPM).
- 5) **WATTS (WATT):** visualizza i watt spesi durante l'esercizio.
- 6) **TIME (TEMPO)/500M:** tempo stimato per raggiungere 500M.
- 7) **TIME (TEMPO):** Misura il tempo totale di esercizio fino a 99:59, oppure conta a ritroso fino a zero dal tempo preimpostato.
- 8) **BARRA DEI MESSAGGI:** mostra il messaggio di istruzioni.
- 9) **METERS (METRI):** visualizza la distanza totale percorsa da zero fino a 9999 metri, oppure conta a ritroso fino a zero dal valore preimpostato. Se il valore supera 9999, il computer calcola la distanza come multipli di 10 metri. Ad esempio, 10.01 significa 10010 metri.
- 10) **RACING DIAGRAM (DIAGRAMMA GARA):** visualizza lo stato della competizione per utente e computer.



## ACCURATEZZA DELLA POTENZA

Questo vogatore visualizza la potenza sulla console. L'accuratezza della potenza di questo modello è stata testata usando il metodo del test di EN957-7:1998 per assicurare un'accuratezza della potenza entro una tolleranza di  $\pm 10\%$  per una potenza d'ingresso  $\geq 50$  W ed entro una tolleranza di  $\pm 5$  W per una potenza d'ingresso  $< 50$  W.

La forza applicata al manubrio è stata misurata durante tutta la vogata, così come la posizione di vogata del manubrio. Queste informazioni sono state utilizzate per calcolare l'energia applicata al vogatore e il valore del calcolo dell'energia è stato diviso per il periodo di tempo dell'esercizio per calcolare la potenza meccanica media (potenza d'ingresso) applicata al vogatore. L'accuratezza della potenza visualizzata è stata verificata calcolando questa potenza d'ingresso e confrontando la potenza visualizzata con la potenza d'ingresso (misurata) alle seguenti condizioni:

Lunghezza nominale della vogata: 792 mm

Impostazioni di resistenza:

- Impostazione di resistenza minima alla velocità di vogata nominale di 25 vogate al minuto
- Impostazione di resistenza media alla velocità di vogata nominale di 25 vogate al minuto
- Impostazione di resistenza massima alla velocità di vogata nominale di 25 vogate al minuto

Oltre alle condizioni di test sopra indicate, il produttore ha testato l'accuratezza della potenza usando un livello di resistenza aggiuntivo e la velocità di pedalata nominale. Poi la potenza risultante è stata confrontata con la potenza di input (misurata).



## OPERAZIONI PRELIMINARI

Controllare che non vi siano oggetti vicini che possano ostacolare il movimento dell'attrezzatura.

### OXFORD 3

- Installare le batterie.
- La console è alimentata da 2 batterie AA, sostituibili sul retro della console. La rimozione delle batterie cancella tutti i valori delle funzioni (inclusa la funzione TOTAL (TOTALE)).

### OXFORD 6

- Inserire il cavo di alimentazione
- Selezionare il proprio account xID, User (utente), Guest (ospite) oppure Edit a User (Modifica utente) tramite e premere .
- Per aggiungere altri utenti e il relativo xID sul vogatore, visitare [www.viewfit.eu](http://www.viewfit.eu)
  - 1) Accesso con xID e codice di accesso.
  - 2) Da MENU, selezionare MANAGE YOUR EQUIPMENT (GESTIONE DEL DISPOSITIVO)
  - 3) Selezionare un utente aperto da aggiungere. È possibile collegare fino a quattro utenti univoci a ciascuna attrezzatura. Quando si accende l'attrezzatura, essa sincronizza sulla console tutti gli utenti.

#### A) AVVIO RAPIDO

È sufficiente premere per iniziare l'allenamento. Il tempo inizia a scorrere a partire da 0:00. Oxford 6: il livello di resistenza predefinito sarà 1.

#### B) SELEZIONE DI UN PROGRAMMA

- 1) Selezionare un PROGRAMMA utilizzando e premere .
- 2) Impostare le informazioni del programma di allenamento utilizzando e premere dopo ogni selezione.
- 3) Premere per iniziare l'allenamento.

Oxford 6: è possibile regolare il livello di resistenza durante l'esercizio utilizzando .

#### C) TERMINARE L'ALLENAMENTO

Quando l'allenamento è completo la console visualizza "workout complete" (allenamento completato) ed emette un segnale acustico. Le informazioni relative all'allenamento vengono visualizzate sulla console per 30 secondi, dopo i quali avverrà il ripristino.

#### AZZERAMENTO DELLA SELEZIONE CORRENTE

Per annullare la selezione del programma o la schermata corrente, tenere premuto per 3 secondi.

## PROGRAMMI

CATEGORIE	OXFORD 3	OXFORD 6
<b>TRAINING (ALLENAMENTO)</b>	Manual (Manuale)	Manual (Manuale) Fat Burn (Brucia grassi)
<b>GOALS (OBIETTIVI)</b>	Distance (Distanza)	Distance (Distanza)
<b>RACE (GARA)</b>	Beginner (Principiante) Intermediate (Medio) Advanced (Avanzato)	Beginner (Principiante) Intermediate (Medio) Advanced (Avanzato)
<b>TRAINING INTERVALS (INTERVALLI DI ALLENAMENTO)</b>		Time (Tempo) Distance (Distanza)
<b>PERFORMANCE INTERVALS (INTERVALLI DI PRESTAZIONI)</b>		Endurance Intervals (Intervalli di resistenza) Speed Intervals (Intervalli di velocità)
<b>TARGET HEART RATE (FREQUENZA CARDIACA TARGET)</b>		FC max Target HR (FREQUENZA CARDIACA TARGET)

### INFORMAZIONI SUI PROGRAMMI

**MANUAL (MANUALE):** consente di regolare manualmente il livello di resistenza durante l'allenamento. L'utente imposta il tempo.

**RACE (GARA):** l'utente sceglie la difficoltà della GARA. Le opzioni includono BEGINNER (PRINCIPIANTE) (500M in 3:00), INTERMEDIATE (MEDIO) (2.000M in 12:00) e ADVANCED (AVANZATO) (5.000M in 30:00).

**DISTANCE (DISTANZA):** 7 allenamenti diversi basati sulla distanza per superare i propri limiti. Scegliere tra 500M, 1.000M, 2.000M, 4.000M, 5.000M, 6.000M e 10.000M. L'utente imposta il livello di resistenza iniziale.

### SOLO OXFORD 6

**PERFORMANCE INTERVALS (INTERVALLI DI PRESTAZIONI):** efficaci allenamenti per la perdita di peso che aiutano l'utente a migliorare il livello di forma fisica. Scegliere tra Speed Intervals (Intervalli di velocità) ed Endurance Intervals (Intervalli di resistenza).

**TRAINING INTERVALS (INTERVALLI DI ALLENAMENTO):** l'utente seleziona il numero di intervalli e il tempo o la distanza degli intervalli WORK (ALLENAMENTO) e REST (RIPOSO) per creare un programma a intervalli personalizzato.

**FAT BURN (BRUCIA GRASSI):** promuove la perdita di peso aumentando e diminuendo la resistenza.

**TARGET HEART RATE (FREQUENZA CARDIACA TARGET):** % Maximum Target Heart Rate (%THR) (Frequenza cardiaca massima target) regola automaticamente la resistenza per portare l'utente a meno di 5 pulsazioni dal valore % di frequenza cardiaca massima impostata. Target Heart Rate (THR) (Frequenza cardiaca target) regola automaticamente la resistenza in modo tale da mantenere la frequenza cardiaca target. Per questo allenamento è necessario indossare una fascia cardio wireless.

Il primo passo per conoscere la giusta intensità dell'allenamento è scoprire qual è la propria frequenza cardiaca massima (frequenza cardiaca massima = 220 - la propria età). Il metodo basato sull'età fornisce una previsione statistica media della propria frequenza cardiaca massima e rappresenta un metodo valido per la maggior parte delle persone, specialmente per coloro che si cimentano per la prima volta con l'allenamento per la frequenza cardiaca. Il modo più preciso e accurato di stabilire la propria frequenza cardiaca massima è testarla clinicamente grazie a un cardiologo o un fisiologo dell'esercizio, mediante l'uso di una prova di stress massimale. Se hai un'età superiore a 40 anni, sei in sovrappeso, conduci da tempo uno stile di vita sedentario o esistono precedenti di malattie cardiache nella tua famiglia, ti consigliamo di eseguire un test clinico. Questa tabella fornisce esempi dell'intervallo di frequenza cardiaca per un adulto di 30 anni che pratica esercizio fisico in 5 zone di frequenza cardiaca diverse. Per esempio, la frequenza cardiaca di un adulto di 30 anni è 220 - 30 = 190 bpm e la frequenza massima al 90% è 190 × 0,9 = 171 bpm.

Target Heart Rate Zone (Zona di frequenza cardiaca target)	Durata dell'allenamento	Esempio di zona THR (30 anni)	La propria zona THR	Consigliata per
MOLTO DURO 90 - 100%	< 5 MIN	171 - 190 BPM		Persone allenate e preparazione atletica
DURO 80 - 90%	2 - 10 MIN	152 - 171 BPM		Allenamenti più brevi
MODERATO 70 - 80%	10 - 40 MIN	133 - 152 BPM		Allenamenti di lunghezza moderata
LEGGERO 60 - 70%	40 - 80 MIN	114 - 133 BPM		Esercizio fisico più lungo ed esercizio fisico più breve ripetuto frequentemente
MOLTO LEGGERO 50 - 60%	20 - 40 MIN	104 - 114 BPM		Controllo del peso e recupero attivo

Note sulla frequenza cardiaca target:

- il riscaldamento e il defaticamento durano 4 minuti ciascuno.
- Dopo 4 minuti, la resistenza si regola automaticamente per portare l'utente in prossimità della sua frequenza cardiaca specificata.
- Se non viene rilevata alcuna frequenza cardiaca o se si perde il segnale, la resistenza resterà allo stesso livello per 60 secondi, quindi inizierà a ridursi di 1 livello ogni 10 secondi fino a che non sarà raggiunta la resistenza minima.
- Se la frequenza cardiaca dell'utente supera la zona bersaglio di 25 battiti, il programma si arresta.



## RISOLUZIONE DEI PROBLEMI

### DOMANDE FREQUENTI SUL PRODOTTO

#### I SUONI EMESSI DAL MIO VOGATORE SONO NORMALI?

I nostri vogatori sono fra i più silenziosi in commercio poiché usano trasmissioni a cinghia e resistenze magnetiche prive di attrito. Per ridurre al minimo il rumore, utilizziamo cuscinetti e cinghie della massima qualità. Tuttavia, poiché il sistema di resistenza stesso è così silenzioso, a volte si possono udire altri leggeri rumori meccanici. A differenza delle tecnologie più vecchie e più rumorose, nei nostri vogatori non ci sono rumori dovuti a ventole, cinghie a frizione o alternatori che coprono questi rumori. Questi rumori meccanici, che possono essere intermittenti o meno, sono normali e sono causati dal trasferimento di quantità significative di energia a un volano in rapida rotazione. Tutti i cuscinetti, le cinghie e le altre parti rotanti generano del rumore che si trasmette attraverso la carrozzeria e il telaio. È, inoltre, normale che questi rumori cambino leggermente durante una sessione e con l'andare del tempo, a causa dell'espansione termica delle parti.

#### PERCHÉ IL VOGATORE CHE HO RICEVUTO È PIÙ RUMOROSO DI QUELLO ESPOSTO NEL NEGOZIO?

Tutti i prodotti di fitness sembrano più silenziosi quando sono esposti in un grande negozio, poiché in genere il rumore di fondo è più elevato rispetto a casa propria. Inoltre, il riverbero di un pavimento in calcestruzzo ricoperto di moquette è minore rispetto a quello di un pavimento rivestito in legno. In alcuni casi, un materassino in gomma pesante consente di ridurre il riverbero attraverso il pavimento. Se un prodotto per il fitness viene posizionato vicino a una parete, il rumore riflesso è maggiore.

#### QUANTO DURA LA CINGHIA DI TRASMISSIONE?

La modellazione su computer che abbiamo eseguito ha indicato potenzialmente migliaia di ore senza necessità di manutenzione. Oggi le cinghie sono utilizzate comunemente in applicazioni di gran lunga più gravose, come le trasmissioni delle motociclette.

#### POSSO SPOSTARE FACILMENTE IL VOGATORE UNA VOLTA ASSEMBLATO?

Il vogatore ha un paio di ruote per il trasporto, saldate sul tubo di stabilizzazione anteriore. Per TRASPORTARE IL VOGATORE, seguire le istruzioni contenute nella sezione relativa al suo spostamento. È importante collocare il proprio vogatore in un locale comodo e invitante. Il vogatore è concepito per occupare il minimo spazio sul pavimento. Molte persone collocano i vogatori davanti alla TV o a una finestra con una bella vista. Se possibile, evitare di mettere il vogatore in un seminterrato incompiuto. Per rendere l'esercizio un'attività quotidiana desiderabile, l'ubicazione del vogatore dovrebbe essere comoda.

### SERVE ASSISTENZA?

Se la presente sezione sulla risoluzione dei problemi non risolve il problema, interrompere l'utilizzo e staccare l'alimentazione.



#### Per assistenza, fare riferimento alle informazioni di contatto presenti sulla SCHEDE INFORMATIVA.

Al momento della chiamata possono essere richieste le informazioni elencate di seguito. Si prega di avere a portata di mano i seguenti elementi:

- Nome del modello
- Numero di serie
- Prova d'acquisto (ricevuta o estratto conto della carta di credito)

Alcune domande di risoluzione dei problemi che potrebbero essere poste sono:

- Da quanto tempo si verifica il problema?
- Il problema si verifica a ogni uso? Con tutti gli utenti?
- Se si percepisce un rumore, quest'ultimo proviene dalla parte anteriore o da quella posteriore? Di che tipo di rumore si tratta (battito, stridore, cigolio, sibilo, ecc.)?
- L'unità è stata sottoposta alle operazioni di MANUTENZIONE secondo il programma previsto?

La risposta a queste e altre domande consentirà ai tecnici di inviare le parti di ricambio e svolgere la manutenzione necessaria a far funzionare nuovamente la tua ellittica!

Ulteriori suggerimenti per la risoluzione dei problemi sono disponibili nella sezione dell'assistenza clienti del nostro sito Web.



## RISOLUZIONE DEI PROBLEMI

**PROBLEMA:** la console non si accende.

#### SOLUZIONE (Oxford 6):

- Controllare che la presa a cui è collegata la macchina sia funzionante. Controllare che l'interruttore generale non sia staccato.
- Controllare che il cavo di alimentazione utilizzato sia corretto. Usare soltanto il cavo di alimentazione in dotazione. Testare la tensione del cavo di alimentazione per verificare che fornisca la tensione di uscita specificata sull'etichetta.
- Controllare che il cavo di alimentazione non sia schiacciato o danneggiato e che sia collegato correttamente alla presa E all'unità.
- Scollegare il cavo di alimentazione. Rimuovere la console e controllare che tutte le connessioni della console siano fisse e non siano danneggiate o schiacciate. Scollegare e ricollegare il cavo della console.

#### SOLUZIONE (Oxford 3):

- Cambiare le batterie della console.

**PROBLEMA:** la console si accende ma non vengono conteggiati distanza/Watt/giri al minuto.

#### SOLUZIONE:

- Scollegare il cavo di alimentazione. Rimuovere la console e controllare che tutte le connessioni della console siano fisse e non siano danneggiate o schiacciate. Scollegare e ricollegare il cavo della console.
- Se quanto sopra indicato non corregge il problema, il sensore di velocità e/o il magnete potrebbero essersi spostati o danneggiati.

**PROBLEMA:** i livelli di resistenza sembrano essere errati e appaiono troppo duri o troppo deboli.

#### SOLUZIONE (Oxford 6):

- Controllare che il cavo di alimentazione utilizzato sia corretto. Usare soltanto il cavo di alimentazione in dotazione.
- Reimpostare la console in modo che la resistenza si reimposti sulla posizione predefinita. Riavviare e riprovare i livelli di resistenza.

#### SOLUZIONE (Oxford 3):

- Accertarsi che la resistenza sia impostata su 1.

**PROBLEMA:** sembra che le rotelle lascino frammenti sui binari della guida.

#### SOLUZIONE:

- Ciò viene considerato normale usura delle rotelle del sedile. Per rimuovere i frammenti, strofinare semplicemente le rotelle e i binari della guida con un panno umido.

**PROBLEMA:** il vogatore cigola o emette un rumore stridulo.

#### SOLUZIONE:

- Il vogatore si trova su una superficie piana.
- Allentare tutti i bulloni inseriti durante il processo di montaggio, ingrassare i raccordi e i filetti, quindi serrare nuovamente. Se i bulloni si allentano, applicare del frenafiletti blu e serrarli nuovamente.
- Applicare del grasso a base di litio sulla superficie superiore dei binari guida.



## MANUTENZIONE

ITALIANO

### QUALE TIPO DI MANUTENZIONE DI ROUTINE SI RICHIEDE?

Si richiedono interventi minimi di pulizia e manutenzione. Il rispetto di questo programma consente di prolungare la durata dell'unità.

### COME POSSO PULIRE LA MIA MACCHINA?

Pulirla solo con sapone o detersivi ad acqua. Non usare mai dei solventi sulle parti in plastica. La pulizia del vogatore e dell'ambiente in cui viene utilizzato consente di ridurre al minimo i problemi legati alla manutenzione e la necessità di contattare l'assistenza. Per questo motivo, si consiglia di attenersi al seguente programma di manutenzione preventiva.

### AVVERTENZA

Per disattivare l'alimentazione di Oxford 6, estrarre il cavo dalla presa a parete.

## PROGRAMMA DI MANUTENZIONE

AZIONE	FREQUENZA
Pulizia della macchina: <ul style="list-style-type: none"> <li>Oxford 6: scollegare il cavo di alimentazione dalla presa a parete.</li> <li>Pulire l'intero vogatore con acqua, sapone neutro e un panno morbido. Non utilizzare mai solventi, poiché possono danneggiare il vogatore. Non spruzzare il detergente direttamente sulla macchina o console.</li> <li>Oxford 6: esaminare il cavo di alimentazione. Se il cavo di alimentazione è danneggiato, per assistenza fare riferimento alle informazioni di contatto presenti sulla quarta di copertina della SCHEDA INFORMATIVA.</li> <li>Oxford 6: assicurarsi che il cavo di alimentazione non si trovi sotto il vogatore oppure in qualsiasi altra area dove possa essere schiacciato o tagliato durante lo stoccaggio o l'utilizzo.</li> <li>Se le etichette sono illeggibili o danneggiate, fare riferimento alle informazioni di contatto presenti sulla SCHEDA INFORMATIVA per richiederne la sostituzione.</li> </ul>	QUOTIDIANAMENTE
Pulire la parte posta sotto la macchina: <ul style="list-style-type: none"> <li>allontanare il vogatore dalla zona interessata.</li> <li>Pulire o aspirare eventuali particelle di polvere o altri oggetti che possono essersi accumulati sotto il vogatore.</li> <li>Riportare il vogatore alla posizione precedente.</li> </ul>	SETTIMANALMENTE
<ul style="list-style-type: none"> <li>Esaminare e serrare tutti i bulloni di assemblaggio e i pedali del vogatore.</li> <li>Eliminare eventuali detriti dal binario guida del sedile.</li> </ul>	MENSILMENTE

## MONTAGEM



PORTUGUÊS

### RETIRADA DA EMBALAGEM

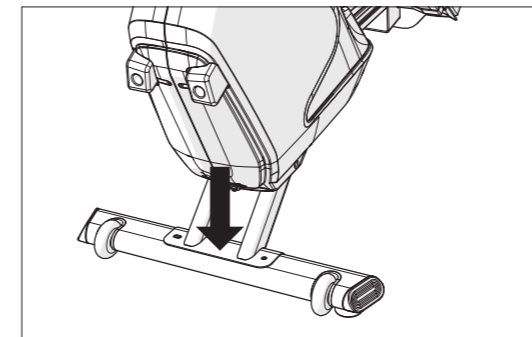
Retire o equipamento da embalagem no local em que você vai utilizá-lo. Coloque a caixa em uma superfície plana. É recomendável que você coloque uma proteção sobre o chão. Nunca abra a caixa de lado.

### OBSERVAÇÕES IMPORTANTES

Durante cada etapa da montagem, certifique-se de que TODAS as porcas e parafusos estejam no lugar e parcialmente rosqueados.

Várias peças foram pré-lubrificadas para auxiliar na montagem e utilização. Não retire a lubrificação das peças. Se você tiver qualquer dificuldade, recomenda-se uma leve aplicação de graxa de lítio.

### LOCALIZAÇÃO DO NÚMERO DE SÉRIE



Antes de prosseguir, localize o número de série do equipamento na etiqueta do código de barras e digite-o nos espaços localizados abaixo.

### NÚMERO DE SÉRIE

### NOME DO MODELO

 OXFORD 3  OXFORD 6  REMO HORIZON

\* Use as informações acima ao telefonar para o atendimento ao cliente.

### AVISO!

Durante o processo de montagem, há várias áreas que devem receber atenção especial. É muito importante seguir as instruções de montagem corretamente e garantir que todas as partes estejam firmemente apertadas. Se as instruções de montagem não forem seguidas corretamente, o equipamento pode ter peças que não foram apertadas e que estão soltas e isso pode causar ruídos irritantes. Para evitar danos ao equipamento, as instruções de montagem devem ser revisadas e ações corretivas devem ser tomadas.

### PRECISA DE AJUDA?

Se você tiver perguntas ou houver peças faltando, entre em contato com o Suporte Técnico ao Consumidor Horizon.

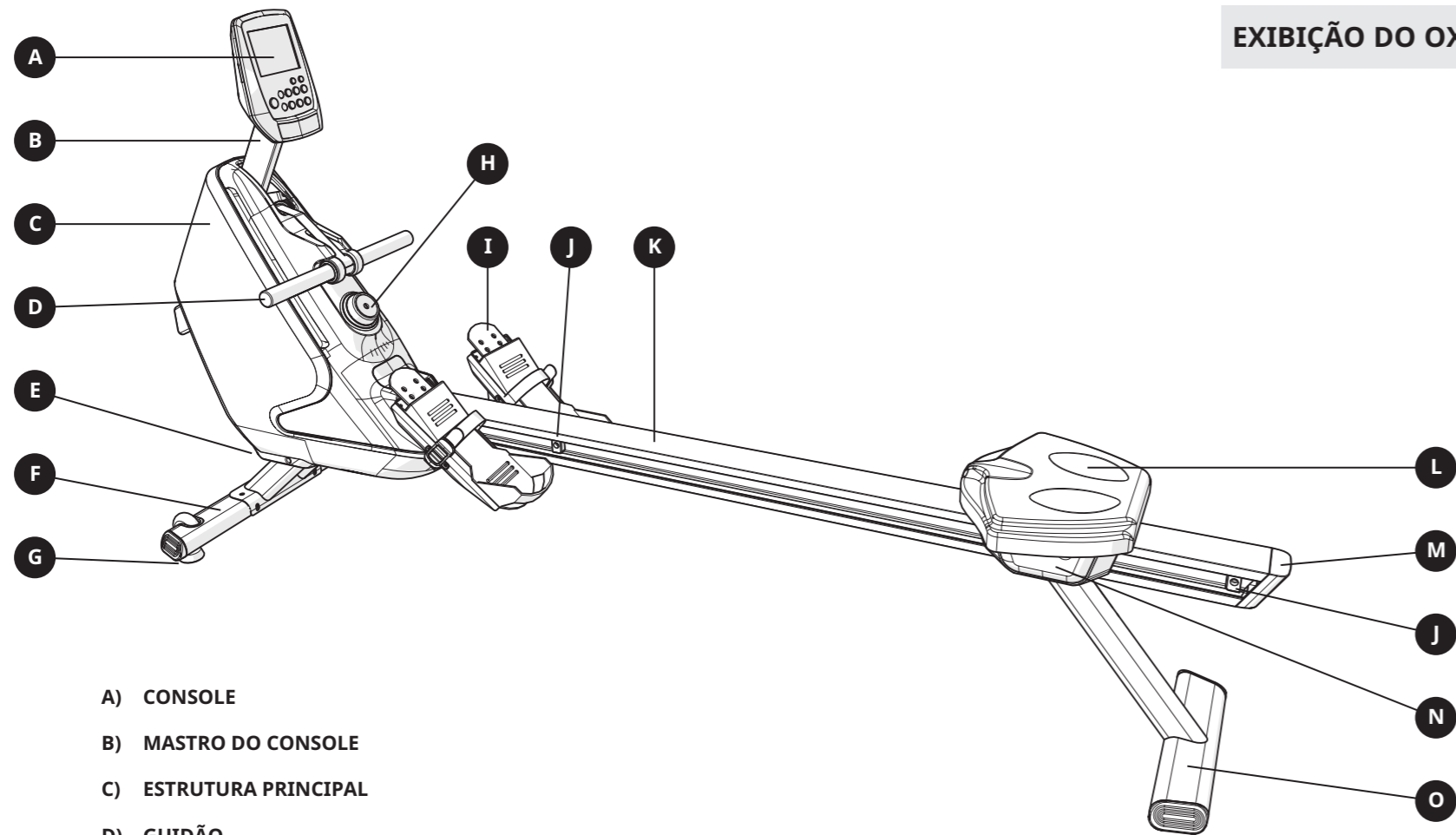
### FERRAMENTAS INCLUSAS:

- Chave hexagonal de 6 mm
- Chave hexagonal de 5mm

### PEÇAS INCLUSAS:

- 1 estrutura principal
- 1 estabilizador frontal
- 1 trilho do assento
- 1 estabilizador traseiro
- 1 conjunto do suporte para os pés
- 1 proteção da estrutura principal
- 1 canote do selim
- 1 revestimento da extremidade do trilho do assento
- 1 kit de ferragens





A) CONSOLE

B) MASTRO DO CONSOLE

C) ESTRUTURA PRINCIPAL

D) GUIDÃO

E) CABO DE ALIMENTAÇÃO (SOMENTE OXFORD 6)

F) ESTABILIZADOR FRONTAL / RODAS DE TRANSPORTE

G) NIVELADORES

H) BOTÃO DE AJUSTE DA RESISTÊNCIA

I) SUPORTES PARA OS PÉS

J) AMORTECEDORES DE PARADA DO ASSENTO

K) TRILHO DO ASSENTO

L) CONJUNTO DO ASSENTO E ESTRUTURA DO ASSENTO

M) REVESTIMENTO DA EXTREMIDADE DO TRILHO DO ASSENTO

N) PROTEÇÃO DO CONJUNTO DA ESTRUTURA DO ASSENTO

O) ESTABILIZADOR TRASEIRO

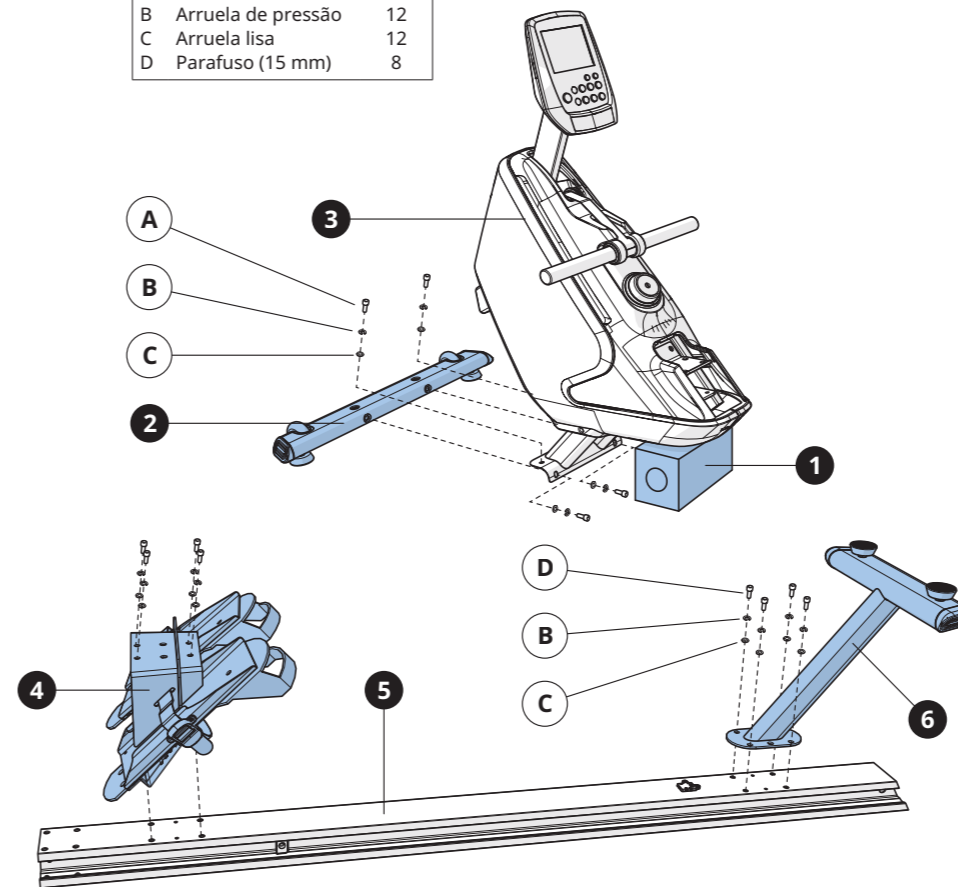
## EXIBIÇÃO DO OXFORD 6

1

- A Abra a **PEÇA PARA EXECUTAR A ETAPA 1**. Remova o **BLOCO DE ISOPOR (1)** da caixa e apoie a **ESTRUTURA PRINCIPAL (3)** no **BLOCO DE ISOPOR (1)** conforme exibido.
- B Conecte o **ESTABILIZADOR FRONTAL (2)** à **ESTRUTURA PRINCIPAL (3)** usando 4 **PARAFUSOS (A)**, 4 **ARRUELAS DE PRESSÃO (B)**, e 4 **ARRUELAS LISAS (C)**.
- C Conecte o **CONJUNTO DO SUPORTE PARA OS PÉS (4)** ao **TRILHO DO ASSENTO (5)** usando 4 **PARAFUSOS (D)**, 4 **ARRUELAS DE PRESSÃO (B)**, e 4 **ARRUELAS LISAS (C)**.
- D Conecte o **ESTABILIZADOR TRASEIRO (6)** ao **TRILHO DO ASSENTO (5)** usando 4 **PARAFUSOS (D)**, 4 **ARRUELAS DE PRESSÃO (B)**, e 4 **ARRUELAS LISAS (C)**.

## Peça - execução da etapa 1.

Descrição	Qtd.
A Parafuso (25 mm)	4
B Arruela de pressão	12
C Arruela lisa	12
D Parafuso (15 mm)	8

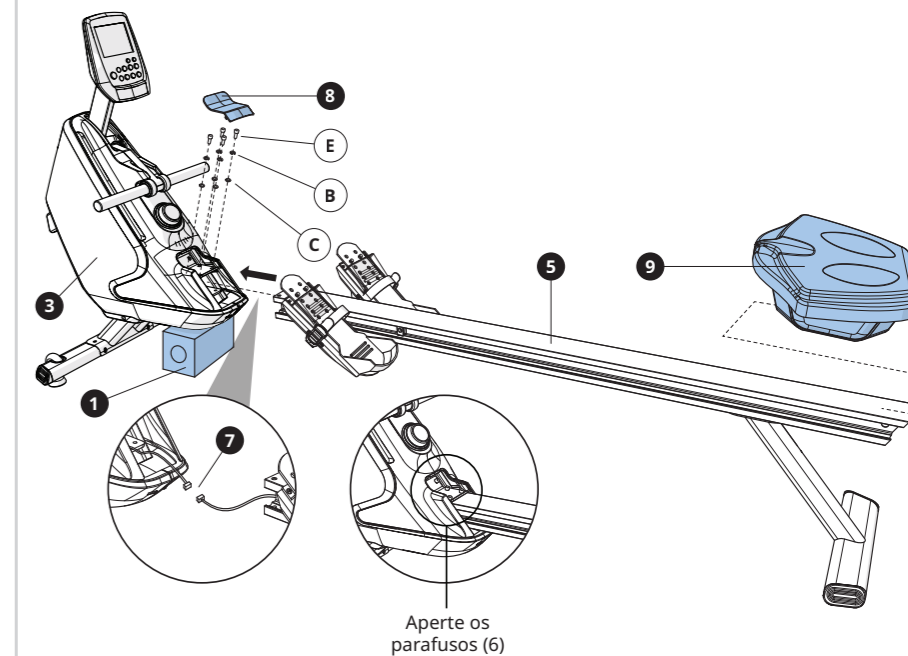


2

- A Abra a **PEÇA PARA EXECUTAR A ETAPA 2**.
- B Somente OXFORD 6: Conecte os **FIOS DO TRILHO DO ASSENTO (7)**.
- C Deslize o **TRILHO DO ASSENTO (5)** para a **ESTRUTURA PRINCIPAL (3)** conforme exibido.
- D Conecte o **TRILHO DO ASSENTO (5)** ao **ESTRUTURA PRINCIPAL (3)** usando 4 **PARAFUSOS (E)**, 4 **ARRUELAS DE PRESSÃO (B)** e 4 **ARRUELAS LISAS (C)**.
- E Encaixe a **PROTEÇÃO DA ESTRUTURA PRINCIPAL (8)** em seu lugar.
- F Deslize o assento e o **CONJUNTO DA ESTRUTURA DO ASSENTO (9)** no **TRILHO DO ASSENTO (5)**.
- G Remova e descarte o **BLOCO DE ISOPOR (1)**.

## Peça - execução da etapa 2.

Descrição	Qtd.
E Parafuso (85 mm)	4
B Arruela de pressão	4
C Arruela lisa	4



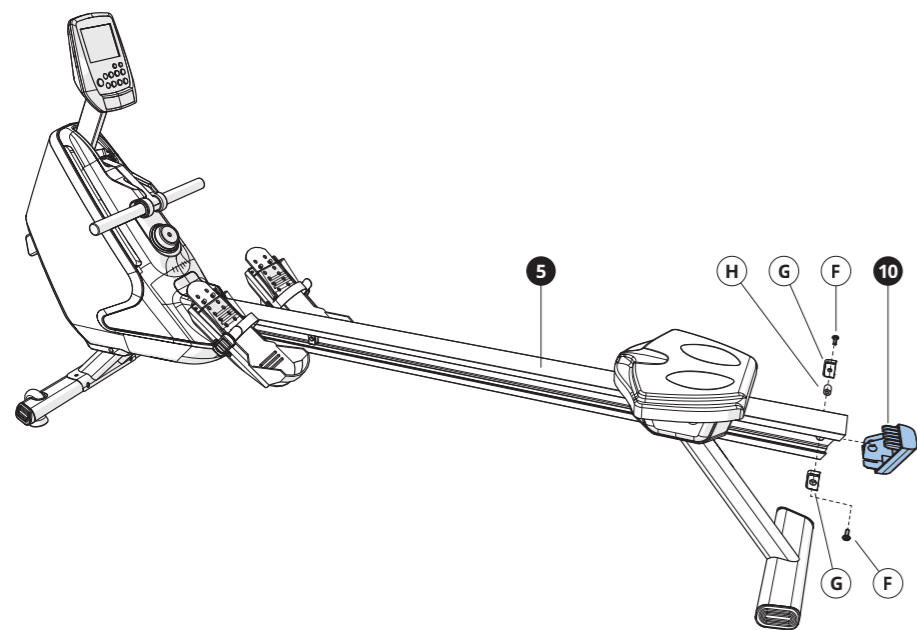


**3**

- A Abra a **PEÇA PARA EXECUTAR A ETAPA 3**.
- B Deslize o **REVESTIMENTO DA EXTREMIDADE DO TRILHO DO ASSENTO (10)** no **TRILHO DO ASSENTO (5)**.
- C Conecte os **AMORTECEDORES DE PARADA DO ASSENTO (G)** ao **TRILHO DO ASSENTO (5)** utilizando 2 **PARAFUSOS (F)** e 1 **BUCHAS (H)**.

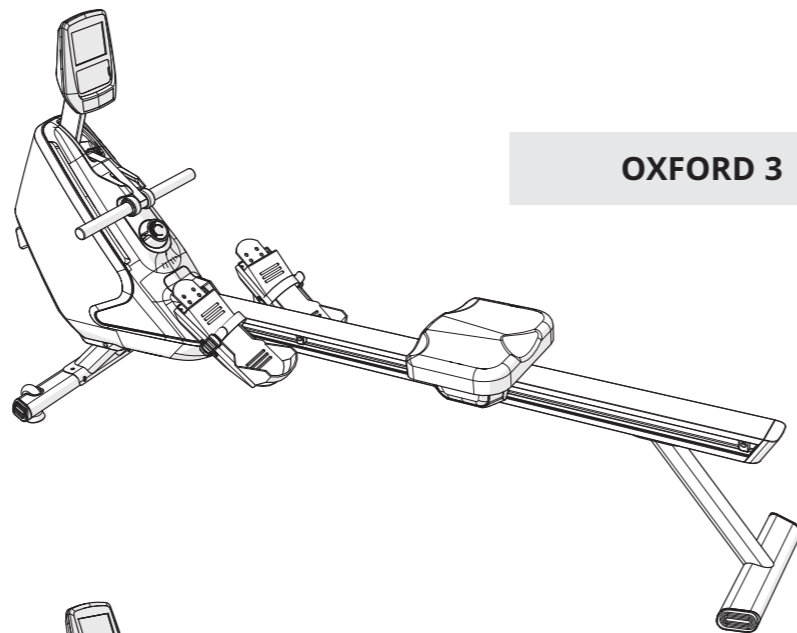
Peça - execução da etapa 3.

Descrição	Qtd.
F Parafuso (15L)	2
G Amortecedores de parada do assento	2
H Bucha	1

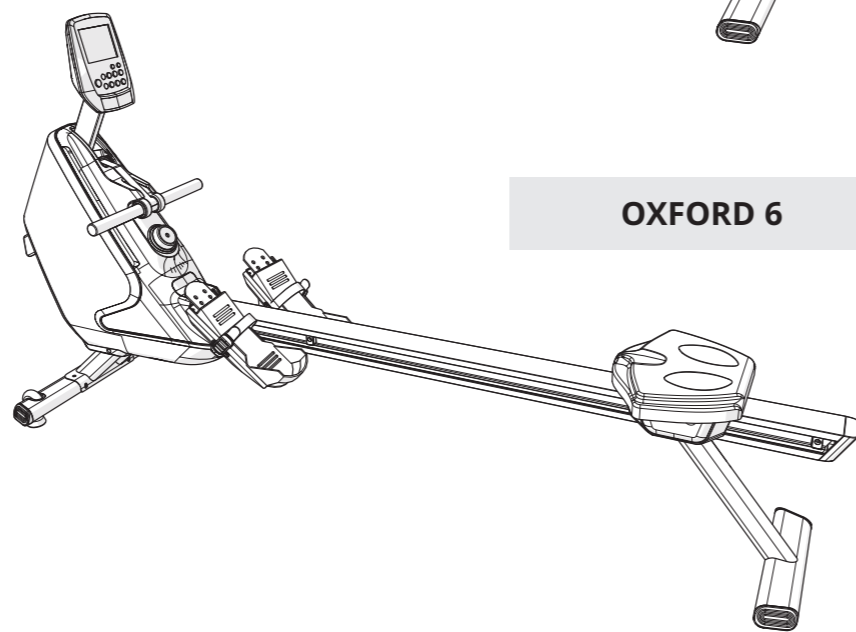


**4**

**MONTAGEM CONCLUÍDA!**

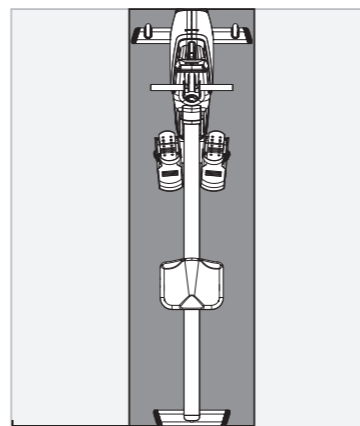


**OXFORD 3**



**OXFORD 6**

**OPERAÇÃO BÁSICA**



**ÁREA LIVRE**  
0,6 M (2 PÉS)

**LOCALIZAÇÃO DO REMO**

Posicione o remo em uma superfície nivelada. Para facilitar o acesso, deve haver um espaço acessível, de preferência de ambos os lados e na parte traseira do remo, de no mínimo 0,6 metros (24 polegadas). Não coloque o remo em nenhuma área que possa bloquear aberturas de ventilação ou ar. O remo não deve ficar em uma garagem, pátio coberto, perto de água ou ao ar livre.

**DIMENSÕES DO REMO**

Oxford 3 - 213 x 61,5 cm/83,9 pol. x 24,25 pol.  
Oxford 6 - 216 x 61,5 cm/85 pol. x 24,5 pol.

**PESO DO REMO**

55 kg/121 libras

**PARA MOVER O EQUIPAMENTO**

Para mover, segure firmemente a estrutura traseira e incline o equipamento para cima (1) e empurre (2).

**ARMAZENAMENTO**

Dobre o console (3). Incline a estrutura à posição ereta (4).

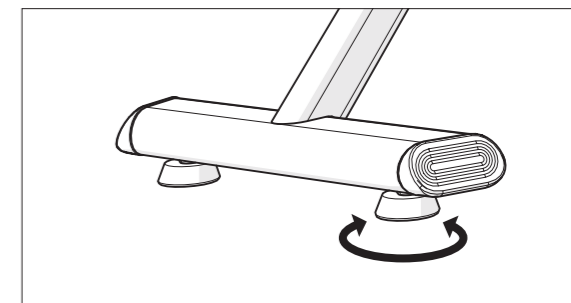
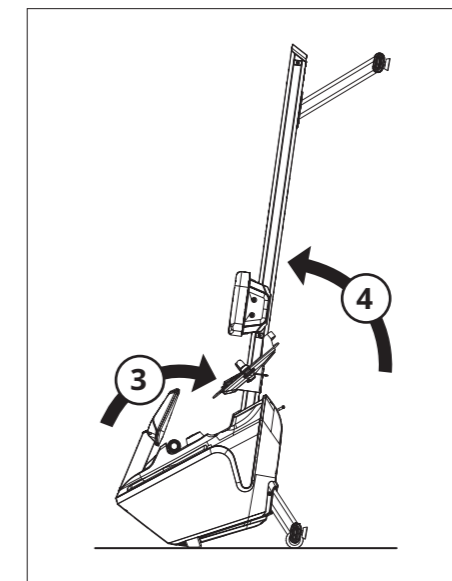
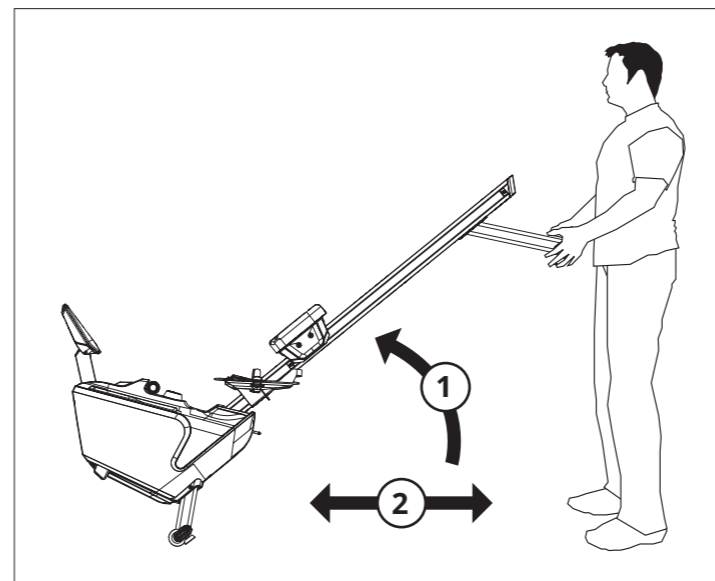
**AVISO!**

Nosso equipamento é pesado, tenha cuidado e peça ajuda adicional, se necessário, ao deslocá-lo ou levá-lo. Essa movimentação pode causar lesões, caso estas instruções não sejam seguidas.

**CUIDADO!**

É preciso tomar cuidado ao armazenar remos em uma posição vertical de armazenamento. Os remos foram testados quanto à estabilidade ao serem armazenados em uma posição vertical de armazenamento. Embora os testes tenham mostrado que os remos podem manter sua estabilidade ao ser inclinado em até 10 graus, o contato acidental com um remo em posição vertical pode fazer o remo cair.

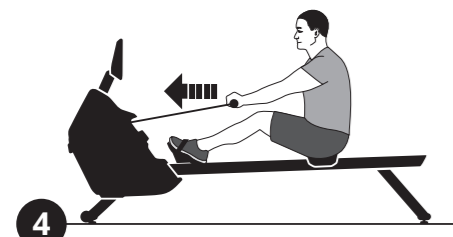
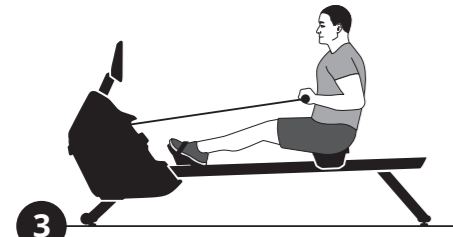
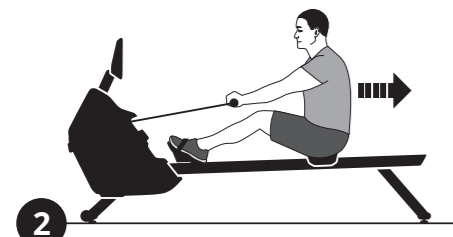
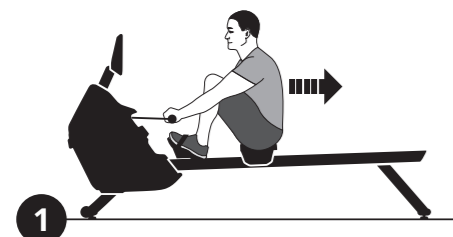
- É preciso tomar cuidado ao manusear remo em uma posição vertical de armazenamento.
- Qualquer remo armazenado na posição vertical deve ser armazenado em uma área protegida para prevenir contato acidental com o remo.
- A menos que se esteja armazenando um remo ou retirando um remo do local em que ele foi armazenado, mantenha as pessoas longe dos remos armazenados em posição vertical.



**COMO NIVELAR O EQUIPAMENTO**

É extremamente importante que os niveladores estejam ajustados corretamente para a operação correta. Gire o pé de nivelamento no sentido horário para baixar e no sentido anti-horário para levantar a unidade. Ajuste cada lado conforme necessário, até que o equipamento esteja nivelado. Uma unidade desequilibrada pode causar desalinhamento de correia ou outros problemas. Recomenda-se o uso de um nível.





## USO ADEQUADO

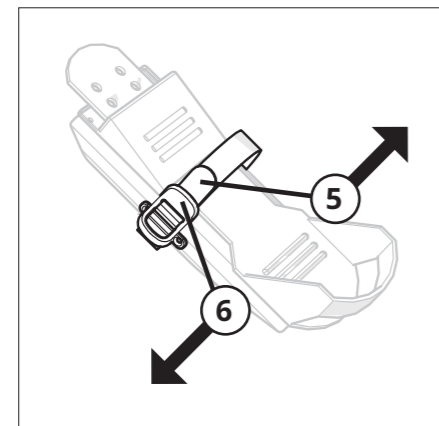
Há quatro fases para remada:

- 1. PEGADA** – Segure o puxador de maneira uniforme com as duas mãos. Com o assento deslizado para frente e os joelhos rentes ao peito (diretamente em linha com o calcanhar), estique os braços para fora e para frente e incline-os levemente para frente em relação às pernas.
- 2. PROPULSÃO** – Pressione firmemente as placas dos pés até que as pernas estejam completamente estendidas, mas não travadas. Deixe os braços virem até você e traga o torso até 90 graus.
- 3. FINAL** – Puxe os braços até o abdômen com as pernas completamente estendidas, e recline-se com o torso levemente além dos 90 graus.
- 4. RECUPERAÇÃO** – Estenda os braços, dobre os joelhos e incline o corpo para frente em relação às pernas e deslize-o para frente no assento.

Todas as quatro fases devem ser realizadas de forma suave e de maneira contínua.

## SISTEMA DE FREIO

Este remo utiliza resistência magnética para definir níveis de resistência específicos. A definição de nível de resistência em adição ao SPM é utilizada para determinar a entrada de energia (watts).



## TIRAS DO PEDAL

Os pedais são equipados com tiras de rápido ajuste. Após posicionar seus pés, puxe a tira para apertar (5). Para soltar, puxe o clipe plástico (6).

## RECEPTOR SEM FIO DE BATIMENTOS CARDÍACOS (OXFORD 6)

Quando usado em conjunto com **um transmissor peitoral sem fio** (vendido separadamente), sua frequência cardíaca pode ser transmitida via Wi-Fi para a unidade e exibida no console.

### AVISO!

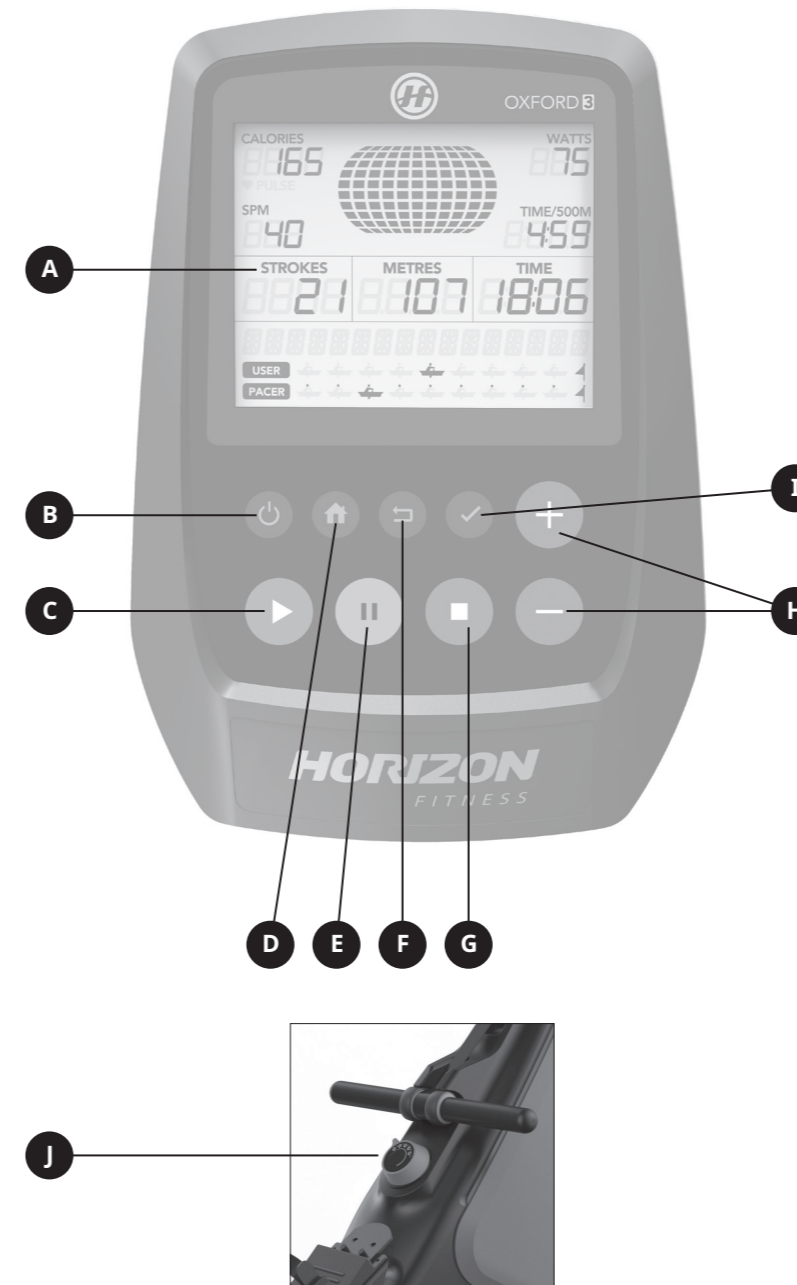
Sistemas de monitoramento da frequência cardíaca podem ser imprecisos. Exercícios em excesso podem resultar em ferimentos graves ou em morte. Se você sentir que pode desmaiar, pare de se exercitar imediatamente.

## ALIMENTAÇÃO (OXFORD 6)

O cabo de alimentação de energia deve estar conectado na tomada de alimentação que está localizada na frente do aparelho. Desconecte o cabo quando não estiver usando.

### AVISO!

Nunca opere o produto se houver um cabo ou plugue danificado, se não estiver funcionando adequadamente, se tiver sido danificado ou imerso em água. Consulte as informações de contato na contracapa do CARTÃO DE INFORMAÇÕES para obter assistência.



## DESCRIÇÃO DO CONSOLE DO OXFORD 3

Observação: Há uma película de proteção de plástico fina e transparente na sobreposição do console que deve ser removida antes da utilização.

- A) TELA LCD:** Exibe feedback do treino, perfil do programa e muito mais.
- B) LIGADO/DESLIGADO:** Pressione para desligar a alimentação do console. O console desligará automaticamente se não houver feedback dentro de 30 segundos.
- C) REMO/INICIAR:** Pressione para iniciar o treino ou para um início rápido.
- D) HOME:** Pressione para retornar à tela de seleção de usuário.
- E) PAUSAR:** Pressione para pausar ou retomar seu treino.
- F) VOLTAR:** Voltar para a configuração anterior. Mantenha a tecla pressionada para reiniciar o console.
- G) PARAR:** Pressione para parar seu treino.
- H) -/+:** usado para ajustar as configurações do programa.
- I) ENTER:** Para confirmar cada configuração do programa.
- J) BOTÃO DA RESISTÊNCIA:** Gire em sentido horário para gradualmente aumentar a resistência e em sentido anti-horário para reduzir a resistência.

## DESLIGAMENTO/ATIVAÇÃO AUTOMÁTICA

A alimentação será ativada quando você pressionar o botão no console. Após terminar o seu exercício, o console exibirá os dados da sua sessão de exercícios por 30 segundos. Para conservar as baterias, a alimentação será desativada automaticamente caso você NÃO pressione nenhum botão do console ou puxe o guidão dentro de 30 segundos.





OXFORD 6

PORTUGUÊS



## DESCRIÇÃO DO CONSOLE DO OXFORD 6

Observação: Há uma película de proteção de plástico fina e transparente na sobreposição do console que deve ser removida antes da utilização.

- A) **TELA LCD:** Exibe feedback do treino, perfil do programa e muito mais.
- B) **HOME:** Pressione para retornar à tela de seleção de usuário.
- C) **WI-FI:** Use para ligar sua conexão à internet sem fio. Consulte a próxima página para mais informações.
- D) **+/-:** usado para ajustar as configurações do programa.
- E) **ENTER:** Para confirmar cada configuração do programa.
- F) **VOLTAR:** Voltar para a configuração anterior. Mantenha a tecla pressionada para reiniciar o console.
- G) **PARAR:** Pressione para parar seu treino.
- H) **PAUSAR:** Pressione para pausar ou retomar seu treino.
- I) **REMO/INICIAR:** Pressione para iniciar o treino ou para um início rápido.
- J) **LUZ DA ECONOMIA DE ENERGIA (Luz Energy Saver):** Indica se a máquina está no modo de economia de energia. Pressione qualquer tecla para despertar a máquina. Consulte a próxima página para mais informações.
- K) **BOTÃO DA RESISTÊNCIA:** Gire em sentido horário para gradualmente aumentar a resistência e em sentido anti-horário para reduzir a resistência.

## CONFIGURE A CONTA XID PARA CONECTIVIDADE VIEWFIT

Ao criar uma conta xID você poderá salvar e compartilhar dados de treino usando o aplicativo Via Fit. Até quatro usuários podem ser gravados na máquina. Esse é o primeiro passo para conectar seu equipamento. Esse processo deve ser feito através de um computador, tablet ou dispositivo móvel.

- 1) Acesse o site: [www.viewfit.eu](http://www.viewfit.eu)
- 2) No site, selecione CONECTAR SEU EQUIPAMENTO.
- 3) O primeiro passo para conectar seu aparelho será criar uma conta xID. Ela será seu login no ViewFit.
- 4) Insira seu número de telefone ou outro número de 10 a 14 dígitos fácil de memorizar. Esse será o número da sua conta.
- 5) Preencha as informações de perfil para concluir o processo de definição de conta xID. Você precisará fornecer um endereço de e-mail não associado a nenhuma outra conta xID. Após o processo de configuração, verifique no seu e-mail o link para validar a sua conta.

## PARA CONECTAR O WI-FI

Depois de criar a sua conta xID, você poderá ativar o Wi-Fi em seu aparelho. Lembre-se, isso requer que você use um computador, tablet ou dispositivo móvel conectado a sua rede Wi-Fi doméstica.

- 1) Pressione e segure por 3-5 segundos até o console emitir um sinal sonoro.
- 2) Em seu computador ou outro dispositivo, vá para suas configurações Wi-Fi. Você deve selecionar a rede com o nome do modelo do seu produto. Isso permite conectar o seu aparelho à rede sem fio.
- 3) Uma nova janela se abrirá com a lista das redes sem fio que o seu aparelho pode ver. Selecione sua rede Wi-Fi doméstica e conecte-se.
- 4) Em seguida basta reconectar seu computador ou outro dispositivo de volta à sua rede Wi-Fi. Acesse as suas configurações de novo e conecte-se normalmente.

Parabéns! Agora você está conectado e pronto para começar.

## ECONOMIA DE ENERGIA (MODO DE ESPERA)

Este equipamento possui um recurso especial chamado modo de Economia de energia. Este modo é ativado automaticamente. Quando o modo de Economia de energia é ativado, a tela entra automaticamente no modo de espera (modo de Economia de energia) após 15 minutos de inatividade. Esse recurso economiza energia ao desativar a maior parte da alimentação do equipamento até que alguma tecla seja pressionada no console. Ele pode ser ligado ou desligado no menu de engenharia.

Para entrar no menu de engenharia, mantenha pressionada a e a por 3-5 segundos. Use para acessar para **SWITCH FUNCTION (função de comutação)** e pressione . Pressione para selecione o Modo de economia de energia, use para selecionar **ENERGY SAVE ON** ou **OFF (Economia de energia ativado ou desativado)**. Mantenha pressionada a tecla por 3-5 segundos para sair de **SWITCH FUNCTION**. Mantenha pressionada a tecla novamente por 3-5 segundos para sair do menu de engenharia.



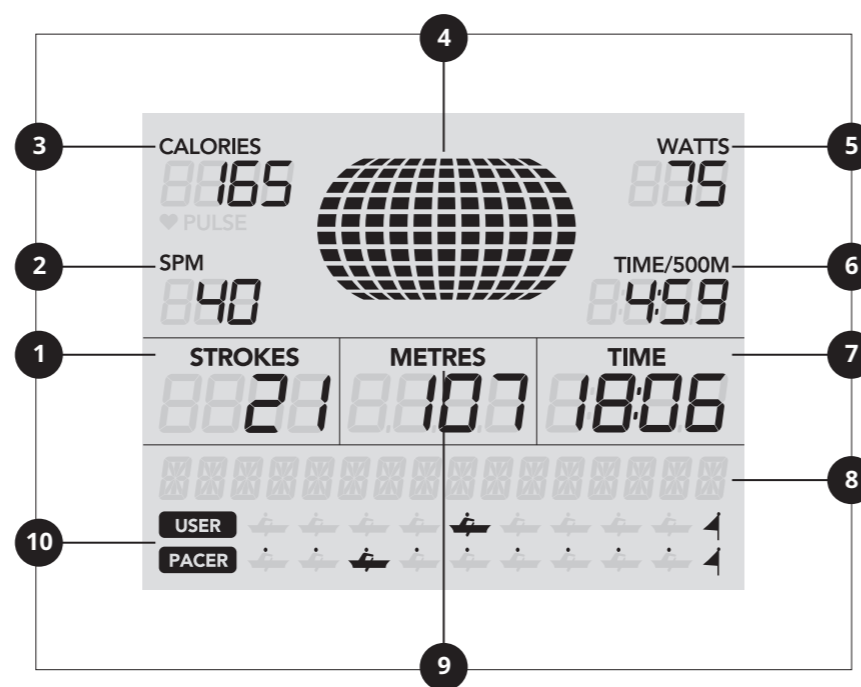
OXFORD 6

PORTUGUÊS

**EXIBE A JANELA:**

Observação: Há uma película de proteção de plástico fina e transparente na sobreposição do console que deve ser removida antes da utilização.

- CURSOS (STROKES):** São contados até 9900 ou em contagem regressiva até zero, de um valor pré-definido.
- SPM (CURSOS POR MINUTO):** Cursos por minuto.
- CALORIAS/PULSO:** Monitora automaticamente a frequência cardíaca e calorias gastas durante o exercício. Se o computador não detectar uma frequência cardíaca, serão exibidas apenas as calorias.
- EXIBIÇÃO DE PERFIL:** Exibe a intensidade do treino, perfil de watts e perfil de SPM.
- WATTS:** Exibe os watts gastos durante o exercício.
- TEMPO/500M:** Tempo estimado para cursar 500 m.
- TEMPO:** Mede o total de tempo do treino até 99:59 ou em contagem regressiva até zero, de um valor pré-definido.
- BARRA DE MENSAGEM:** Exibe a mensagem de instrução.
- METROS:** Monitora a distância total de zero até 9999 metros, ou faz contagem regressiva até zero a partir de um valor pré-estabelecido. Caso o valor exceda 9999, o computador calcula a distância em 10 metros. Por exemplo, 10.01 representa 10010 metros.
- DIAGRAMA DE CORRIDA:** Exibe o status de competição do usuário e computador.

**PRECISÃO DA ENERGIA**

Este remador exibe a energia no console. A precisão da energia deste modelo foi testada usando o método de teste da EN957-7:1998 para garantir a precisão da energia dentro de uma tolerância de ±10% para entrada de energia ≥50 W e dentro de uma tolerância de ±5 W para entrada de energia <50 W.

A força aplicada à manopla foi medida através da velocidade da bicicleta, bem como a posição do curso da manopla. Essas informações foram usadas para calcular a energia aplicada ao remador e o valor do cálculo de energia foi dividido pelo tempo de duração do exercício para calcular a média de potência mecânica (entrada de energia) aplicada ao remador. A precisão da energia exibida é determinada pelo cálculo da entrada de energia, comparando a energia exibida com a energia de entrada (medida), utilizando as seguintes condições:

Comprimento do curso nominal: 792 mm

Configurações de resistência:

- Ajuste mínimo de resistência na velocidade nominal do curso de 25 cursos por minuto
- Ajuste médio de resistência de velocidade nominal do curso de 25 cursos por minuto
- Ajuste máximo de resistência de velocidade nominal do curso de 25 cursos por minuto

Além das condições de ensaio referidas acima, o fabricante testou a precisão de potência por meio de uma definição de resistência adicional e da velocidade de movimento nominal. Seguidamente, a potência apresentada foi comparada com a potência de entrada (medida).

**INTRODUÇÃO**

Certifique-se de não haver nenhum objeto em volta do equipamento que possa restringir seus movimentos.

**OXFORD 3**

- Instale as baterias.
- O console é alimentado por 2 baterias AA, que são substituíveis, na parte traseira do console. Remover as baterias apagaria todos os valores funcionais (incluindo a função TOTAL).

**A) INÍCIO RÁPIDO**

Apenas pressione **▶** para iniciar seu treino. O tempo começará a contar a partir de 0:00.  
Oxford 6: O nível de resistência voltará ao nível 1 padrão.

**B) SELECIONE UM PROGRAMA**

- 1) Selecione um PROGRAMA usando **− +** e pressione **✓**.
- 2) Defina as informações do programa usando **− +** e pressione **✓** após cada seleção.
- 3) Pressione **▶** para começar o treino.

Oxford 6: Você pode ajustar o nível da resistência durante o seu treino usando **− +**.

**C) CONCLUINDO O TREINO**

Quando seu treino for concluído, o console exibirá a mensagem “treino concluído” e emitirá um sinal sonoro. As informações do treino serão exibidas no console por 30 segundos e, em seguida serão reiniciadas.

**PARA LIMPAR A SELEÇÃO ATUAL**

Para apagar a seleção ou tela de programa atual, mantenha a tecla **⏪** pressionada por 3 segundos.

**OXFORD 6**

- Conecte o cabo de alimentação.
- Selecione sua conta xID, Usuário, Convidado ou Editar Usuário utilizando **− +** e pressione **✓**.
- Para usuários adicionais que possuem uma conta xID no remo, visite [www.viewfit.eu](http://www.viewfit.eu)

- 1) Inicie a sessão com sua xID e senha.
- 2) No MENU, selecione GERENCIAR SEU EQUIPAMENTO
- 3) Selecione um usuário aberto para adicionar. Você pode conectar até quatro usuários exclusivos a cada peça do aparelho Quando ligar o seu equipamento, ele sincronizará automaticamente todos os usuários ao console.





## PROGRAMAS

CATEGORIAS	OXFORD 3	OXFORD 6
<b>TREINAMENTO</b>	Manual	Manual Queima de calorias
<b>METAS</b>	Distância	Distância
<b>METAS</b>	Distância	Distância
<b>CORRIDA</b>	Iniciante Intermediário Avançado	Iniciante Intermediário Avançado
<b>INTERVALO DE TREINOS</b>		Tempo Distância
<b>INTERVALOS DE DESEMPENHO</b>		Intervalos de resistência Intervalos de velocidade
<b>FREQUÊNCIA CARDÍACA ALVO</b>		BC máximo Meta de batimento cardíaco

### INFORMAÇÃO DO PROGRAMA

**MANUAL:** Ajuste manualmente o seu nível da resistência durante o treino. Usuário define o tempo.

**CORRIDA:** Usuário seleciona a dificuldade do modo CORRIDA. As opções são INICIANTE (500 m em 3:00), INTERMEDIÁRIO (2.000 m em 12:00) e AVANÇADO (5.000 m e 30:00).

**DISTÂNCIA:** Esforce-se e vá mais longe durante o treino com 7 treinos de distância. Escolha entre 500 m, 1.000 m, 2.000 m, 4.000 m, 5.000 m, 6.000 m e 10.000 m. Usuário define o nível de resistência inicial.

### SOMENTE OXFORD 6

**INTERVALOS DE DESEMPENHO:** Treinos eficientes para perda de peso que ajudam você a melhorar o seu nível de fitness. Escolha os Intervalos de velocidade e Intervalos de resistência.

**INTERVALOS DE TREINO:** O usuário seleciona o número de intervalos e depois intervalos TREINO ou DESCANSO de tempo ou distância para criar um programa personalizado de intervalos.

**QUEIMA DE CALORIAS:** Promove a perda de peso ao aumentar e diminuir a resistência.

**META DE BATIMENTO CARDÍACO:** % Meta máxima de batimento cardíaco (%THR) ajusta automaticamente a resistência para manter sua frequência cardíaca 5 batimentos dentro do percentual definido. Meta de batimento cardíaco (THR) ajusta automaticamente a resistência para manter sua meta de frequência cardíaca. Estes treinos exigem o uso de uma pulseira de batimento cardíaco sem fio.

O primeiro passo para saber qual a intensidade certa para o seu treino é descobrir qual a sua frequência cardíaca máxima (máx. = 220 - sua idade). O método baseado na idade fornece uma previsão estatística média da sua frequência máxima e é adequado para a maioria das pessoas, especialmente os não familiarizados com treinos baseados em frequência cardíaca. A forma mais precisa e fidedigna de se determinar sua frequência cardíaca é através de teste clínico efetuado por um cardiologista ou fisiologista por meio do teste de esforço máximo. Se você tiver mais de 40 anos, com sobrepeso, for sedentário há muito anos ou tem histórico de doenças cardíacas na sua família, testes clínicos são recomendados. Este gráfico mostra a faixa de frequência cardíaca de um adulto de 30 anos se exercitando em 5 regiões de frequência cardíaca diferentes. Por exemplo, a FC máxima de um indivíduo de 30 anos é: FC máx. é 220 - 30 = 190 bpm e a FC máx.a 90% é 190 × 0,9 = 171 bpm.

Zona da meta de frequência cardíaca	Duração do Treino	Exemplo de região de FC (30 anos)	Sua Região de FC	Recomendado para
MUITO DIFÍCIL 90 - 100%	< 5 MIN	171 - 190 BPM		Pessoas aptas e atletas
DIFÍCIL 80 - 90%	2 - 10 MIN	152 - 171 BPM		Treinos mais curtos
MODERADO 70 - 80%	10 - 40 MIN	133 - 152 BPM		Treinos moderadamente longos
LEVE 60 - 70%	40 - 80 MIN	114 - 133 BPM		Exercícios mais longos e com repetições frequentes.
MUITO LEVE 50 - 60%	20 - 40 MIN	104 - 114 BPM		Gerenciamento de peso e recuperação ativa

Observações sobre a taxa de frequência cardíaca:

- Aquecimento e diminuição de ritmo duram 4 minutos cada.
- Após 4 minutos, a resistência se ajustará automaticamente para levar você próximo da frequência cardíaca especificada.
- Se a frequência cardíaca não for detectada ou o sinal for perdido, a resistência permanecerá no mesmo nível por 60 segundos e começará a diminuir para 1 a cada 10 segundos até que a velocidade mínima seja atingida.
- Se o seu batimento cardíaco estiver 25 batimentos acima da zona da meta, o programa será encerrado.

## RESOLUÇÃO DE PROBLEMAS

### PERGUNTAS COMUNS SOBRE O PRODUTO

#### OS SONS QUE MEU REMO FAZ SÃO NORMAIS?

Nossos remos são uns dos mais silenciosos disponíveis no mercado porque utilizam correias e resistência magnética livre de atrito. Nós utilizamos correias e rolamentos da mais alta qualidade para minimizar ruídos. No entanto, como o sistema de resistência em si não é tão silencioso, você ocasionalmente ouvirá outros ruídos mecânicos discretos. Diferentemente de tecnologias mais antigas e ruidosas, não há ventiladores, correias de fricção ou ruídos de alternador para mascarar esses sons em nossos remos. Esses ruídos mecânicos, que podem ou não ser intermitentes, são normais e são causados pela transferência de quantidades significantes de energia para uma roda de giro rápido. Todos os rolamentos, correias e outras partes giratórias produzirão algum ruído que será transmitido através do gabinete e da estrutura. Também é normal uma variação desses sons durante o treino e ao longo do tempo por conta da expansão térmica das peças.

#### POR QUE O REMO QUE RECEBI FAZ MAIS BARULHO QUE O DA LOJA?

Todos os equipamentos do segmento fitness parecem mais silenciosos no showroom de uma grande loja porque, normalmente, há mais ruído de fundo ali do que na sua casa. Além disso, há menos reverberação em um piso de concreto acarpelado que em um piso de madeira. Algumas vezes, um tapete pesado de borracha ajuda a reduzir a reverberação pelo piso. Se um produto do segmento fitness estiver posicionado próximo a uma parede, haverá mais ruído refletido.

#### QUANTO TEMPO A CORREIA IRÁ DURAR?

Os testes feitos em computador indicaram milhares de horas sem necessidade de manutenção. As correias são normalmente usadas em condições muito mais exigentes como, por exemplo, em motocicletas.

#### POSSO MOVER O REMO FACILMENTE DEPOIS DE MONTADO?

Seu remo tem um par de rodas de transporte no tubo estabilizador dianteiro. Siga a seção COMO MOVER O REMO para transportá-lo. É importante que seu remo seja colocado em um cômodo confortável e convidativo. Seu remo é projetado para ocupar o mínimo espaço possível no chão. Muitas pessoas colocarão seus remos virados para a TV ou para uma janela com vista. Se possível, evite colocar seu remo em um porão inacabado. Para tornar os exercícios uma atividade diária agradável para você, seu remo deve estar em um ambiente confortável.



### PRECISA DE AJUDA?

Se essa seção para solução de problemas não resolver, descontinue o uso do aparelho e desligue-o.



**Consulte as informações de contato no CARTÃO DE INFORMAÇÕES para obter assistência.**

As seguintes perguntas podem ser feitas quando você entra em contato. Tenha estes itens prontamente disponíveis:

- Nome do Modelo
- Número de série
- Comprovante da compra (nota fiscal)

Algumas perguntas comuns de resolução de problemas que podem ser feitas são:

- Há quanto tempo esse problema vem ocorrendo?
- Esse problema ocorre toda vez que o aparelho é usado? Com todos os usuários?
- Se você está ouvindo um barulho, ele vem da parte da frente ou de trás? Que tipo de barulho é esse (batidas, rangido, chiado, etc.)?
- A máquina passa por manutenção de acordo com o cronograma de MANUTENÇÃO?

Responder essas e outras perguntas dará aos técnicos a possibilidade de enviar peças de reposição apropriadas e dar a assistência necessária para fazer você e seu elíptico voltarem aos treinos!

Você pode encontrar mais sugestões de resolução de problemas na seção de suporte ao cliente do nosso site.



## RESOLUÇÃO DE PROBLEMAS

**PROBLEMA:** O console não acende.

**(Oxford 6) SOLUÇÃO:**

- A tomada na qual o equipamento está conectado está funcionando. Se o interruptor não desarmou.
- O cabo de energia correto está sendo utilizado. Use apenas o cabo de alimentação incluso. Teste a tensão no cabo de alimentação para verificar se ele fornece a tensão de saída especificada na etiqueta.
- Se o cabo de energia não está comprimido ou danificado e está adequadamente conectado à tomada E ao aparelho.
- Desconecte o cabo de alimentação. Remova o console e verifique se todas as suas conexões estão firmes e não estão danificadas ou comprimidas. Desconecte e conecte novamente o cabo do console.

**(Oxford 3) SOLUÇÃO:**

- Troque as baterias do console.

**PROBLEMA:** O painel acende, mas não há contagem de Distância/Watts/RPMs.

**SOLUÇÃO:**

- Desconecte o cabo de alimentação. Remova o console e verifique se todas as suas conexões estão firmes e não estão danificadas ou comprimidas. Desconecte e conecte novamente o cabo do console.
- Se procedendo como indicado acima o problema ainda não for resolvido, pode ser que o sensor de velocidade e/ou imã tenham se deslocado ou estejam danificados.

**PROBLEMA:** Os níveis de resistência aparentemente estão incorretos: muito difícil ou muito fácil.

**(Oxford 6) SOLUÇÃO:**

- O cabo de energia correto está sendo utilizado. Use apenas o cabo de alimentação fornecido.
- Reinicie o console, deixando que a resistência volta para sua posição padrão. Reinicie e tente de novo utilizar os níveis de resistência.

**(Oxford 3) SOLUÇÃO:**

- Certifique-se de que a resistência esteja definida em 1.

**PROBLEMA:** Os roletes parecem estar liberando partículas nos trilhos-guia.

**SOLUÇÃO:**

- Isso é considerado um desgaste normal das rodas do assento. Para remover, simplesmente limpe os roletes e trilho com um pano úmido.

**PROBLEMA:** O remo emite um som de rangido ou chiado.

**SOLUÇÃO:** Verifique o seguinte:

- O remo está em uma superfície nivelada.
- Solte todos os parafusos presos durante o processo de montagem, engraxe as junções e as roscas e reaperte os parafusos. Se os parafusos se soltarem, aplique trava-rosca azul e reaperte-os.
- Aplique uma graxa à base de lítio na superfície superior dos trilhos de guia.

## MANUTENÇÃO

**QUE TIPO DE MANUTENÇÃO DE ROTINA É NECESSÁRIO?**

É necessário realizar manutenção e limpeza mínimas. O cumprimento deste cronograma prolongará a vida útil da máquina.

**COMO EU LIMPO MEU EQUIPAMENTO?**

Limpe somente com sabão e limpadores à base de água. Nunca use solvente nas partes plásticas. A limpeza do seu equipamento e de seu ambiente de operação reduzirá problemas e chamadas para manutenção ao mínimo possível. Por esse motivo, recomenda-se acompanhar o cronograma de manutenção preventiva a seguir.

### AVISO

Para interromper a alimentação do Oxford 6, o cabo de alimentação deve ser desconectado da tomada da parede.

## CRONOGRAMA DE MANUTENÇÃO

AÇÃO	FREQUÊNCIA
Limpar a máquina: <ul style="list-style-type: none"> <li>• Oxford 6: Desconecte o cabo de alimentação da tomada na parede.</li> <li>• Limpe toda a máquina utilizando água e sabão neutro com um pano macio. Nunca use solventes, pois eles podem causar danos à máquina. Nunca borrife limpadores diretamente na máquina ou console.</li> <li>• Oxford 6: Inspeccione o cabo de alimentação. Se o cabo de alimentação estiver danificado, consulte as informações de contato na contracapa do CARTÃO DE INFORMAÇÕES para obter assistência.</li> <li>• Oxford 6: Certifique-se de que o cabo de alimentação não fique embaixo da máquina ou em qualquer outra área em que possa ser amassado ou cortado durante o armazenamento ou o uso.</li> <li>• Se alguma etiqueta estiver danificada ou ilegível, consulte as informações de contato no CARTÃO DE INFORMAÇÕES para obter reposição.</li> </ul>	DIARIAMENTE
Limpar embaixo da máquina: <ul style="list-style-type: none"> <li>• Mova a máquina para um lugar afastado.</li> <li>• Limpe com pano ou aspirador qualquer partícula ou objetos que possam ter acumulado sob a máquina.</li> <li>• Retorne a máquina à sua posição anterior.</li> </ul>	SEMANALMENTE
<ul style="list-style-type: none"> <li>• Inspeccione e aperte todos os parafusos de montagem e pedais na máquina.</li> <li>• Limpe qualquer sujeira dos trilhos do assento.</li> </ul>	MENSALMENTE





## ΣΥΝΑΡΜΟΛΟΓΗΣΗ

### ΑΠΟΣΥΣΚΕΥΑΣΙΑ

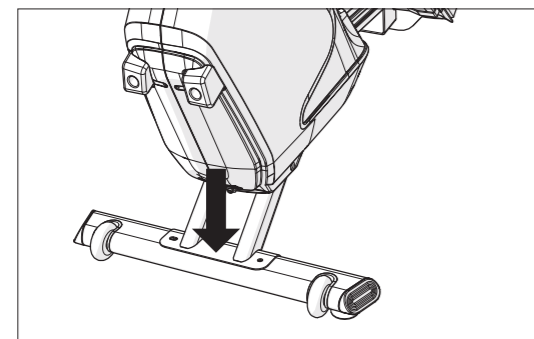
Αποσυσκευάστε τον εξοπλισμό στον χώρο όπου πρόκειται να τον χρησιμοποιείτε. Τοποθετήστε το χαρτοκιβώτιο σε μια ομαλή επίπεδη επιφάνεια. Συνιστάται να τοποθετήσετε προστατευτικό κάλυμμα στο δάπεδό σας. Ποτέ μην ανοίγετε το κιβώτιο όταν βρίσκεται πλάγια.

### ΣΗΜΑΝΤΙΚΕΣ ΣΗΜΕΙΩΣΕΙΣ

Κατά τη διάρκεια του κάθε βήματος συναρμολόγησης, διασφαλίστε ότι ΟΛΑ τα παξιμάδια και τα μπουλόνια βρίσκονται στη θέση τους και είναι μερικώς βιδωμένα.

Ορισμένα εξαρτήματα έχουν προ-λιπανθεί για ευκολότερη συναρμολόγηση και χρήση. Μην σκουπίσετε τη λίπανση. Εάν συναντήσετε δυσκολίες, συνιστάται η εφαρμογή μικρής ποσότητας γράσου λιθίου.

### ΘΕΣΗ ΣΕΙΡΙΑΚΟΥ ΑΡΙΘΜΟΥ



Πριν συνεχίσετε, εντοπίστε τον σειριακό αριθμό του εξοπλισμού σας που βρίσκεται σε ένα αυτοκόλλητο γραμμωτού κώδικα και καταχωρήστε τον στο πλαίσιο που παρέχεται παρακάτω.

### ΣΕΙΡΙΑΚΟΣ ΑΡΙΘΜΟΣ

### ΟΝΟΜΑ ΜΟΝΤΕΛΟΥ

OXFORD 3  OXFORD 6  HORIZON ROWER

\* Χρησιμοποιήστε τις παραπάνω πληροφορίες όταν καλείτε για τεχνική υποστήριξη.

### ΠΡΟΕΙΔΟΠΟΙΗΣΗ!

Υπάρχουν αρκετά βήματα κατά τη διάρκεια της διαδικασίας συναρμολόγησης που απαιτούν ιδιαίτερη προσοχή. Είναι σημαντικό να ακολουθήσετε τις οδηγίες συναρμολόγησης σωστά και να διασφαλίσετε ότι όλα τα εξαρτήματα είναι καλά σφιγμένα. Εάν δεν ακολουθηθούν σωστά οι οδηγίες συναρμολόγησης, ο εξοπλισμός μπορεί να περιλαμβάνει εξαρτήματα που δεν είναι σφιγμένα καλά, φαίνονται χαλαρά και μπορεί να προκαλούν ενοχλητικούς θορύβους. Για να αποτρέψετε την καταστροφή του εξοπλισμού, οι οδηγίες συναρμολόγησης πρέπει να ανασκοπηθούν και να ληφθούν διορθωτικά μέτρα.

### ΧΡΕΙΑΖΕΣΤΕ ΒΟΗΘΕΙΑ;

Εάν έχετε ερωτήσεις ή εάν κάποια εξαρτήματα λείπουν, επικοινωνήστε με την Τεχνική Υποστήριξη Πελατών της Horizon.

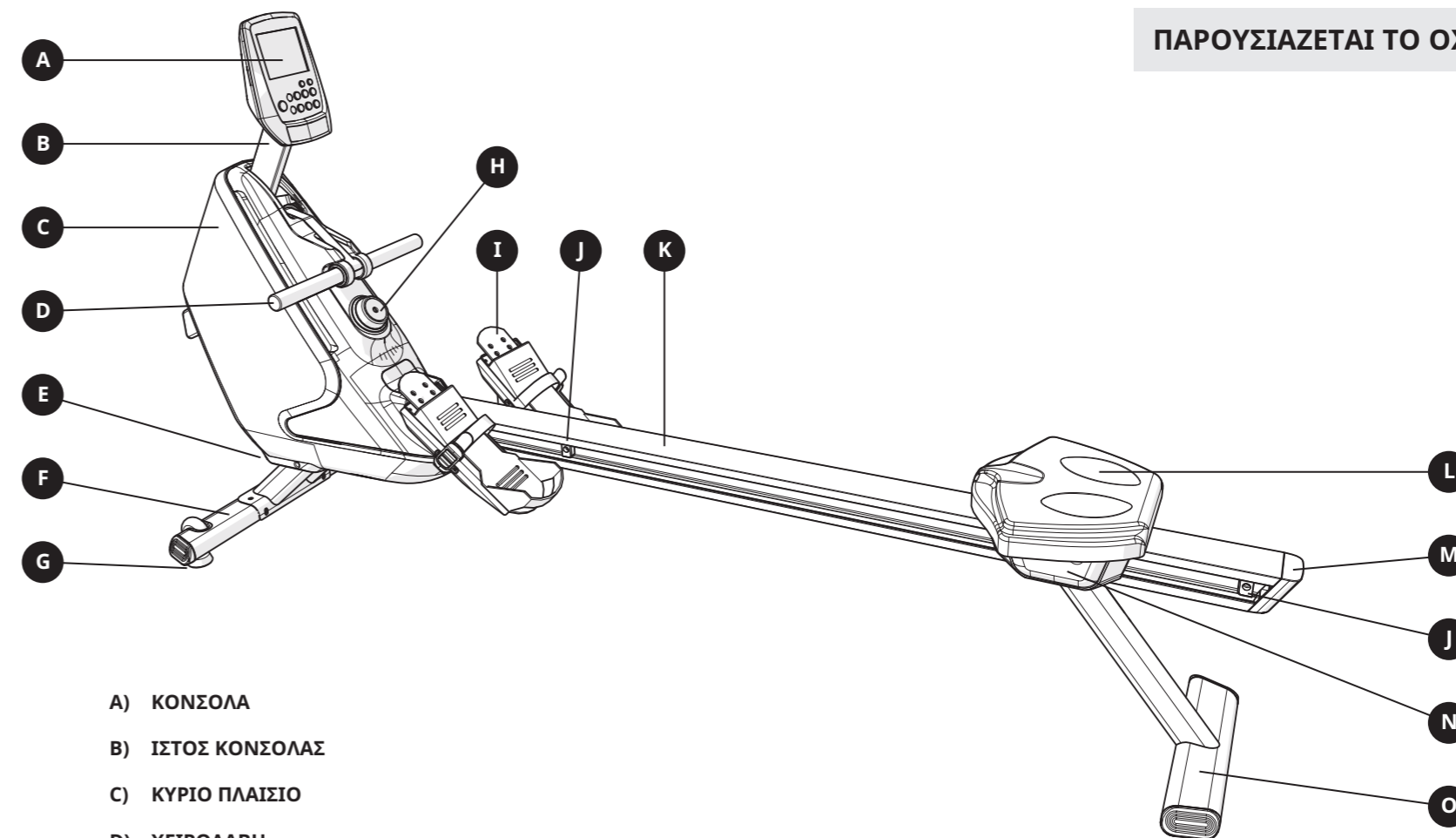
### ΕΡΓΑΛΕΙΑ ΠΟΥ ΠΕΡΙΛΑΜΒΑΝΟΝΤΑΙ:

- Κλειδί σχήματος L 6 mm
- Κλειδί σχήματος L 5 mm

### ΕΞΑΡΤΗΜΑΤΑ ΠΟΥ ΠΕΡΙΛΑΜΒΑΝΟΝΤΑΙ:

- 1 πλαίσιο βάσης
- 1 μπροστινός σταθεροποιητής
- 1 ράγα καθίσματος
- 1 πίσω σταθεροποιητής
- 1 διάταξη πέλματος
- 1 κάλυμμα κύριου πλαισίου
- 1 διάταξη πλαισίου καθίσματος
- 1 κάλυμμα άκρου ράγας καθίσματος
- 1 κιτ εξαρτημάτων

## ΠΑΡΟΥΣΙΑΖΕΤΑΙ ΤΟ OXFORD 6



A) ΚΟΝΣΟΛΑ

B) ΙΣΤΟΣ ΚΟΝΣΟΛΑΣ

C) ΚΥΡΙΟ ΠΛΑΙΣΙΟ

D) ΧΕΙΡΟΛΑΒΗ

E) ΒΥΣΜΑ ΤΡΟΦΟΔΟΣΙΑΣ (OXFORD 6 ΜΟΝΟ)

F) ΜΠΡΟΣΤΙΝΟΣ ΣΤΑΘΕΡΟΠΟΙΗΤΗΣ / ΡΟΔΕΣ ΜΕΤΑΦΟΡΑΣ

G) ΕΠΙΠΕΔΩΤΗΣ

H) ΚΟΥΜΠΙ ΡΥΘΜΙΣΗΣ ΑΝΤΙΣΤΑΣΗΣ

I) ΠΕΛΜΑΤΑ

J) ΠΡΟΦΥΛΑΚΤΗΡΕΣ ΣΤΟΠ ΚΑΘΙΣΜΑΤΟΣ

K) ΡΑΓΑ ΚΑΘΙΣΜΑΤΟΣ

L) ΚΑΘΙΣΜΑ ΚΑΙ ΔΙΑΤΑΞΗ ΠΛΑΙΣΙΟΥ ΚΑΘΙΣΜΑΤΟΣ

M) ΚΑΛΥΜΜΑ ΑΚΡΟΥ ΡΑΓΑΣ ΚΑΘΙΣΜΑΤΟΣ

N) ΚΑΛΥΜΜΑ ΔΙΑΤΑΞΗΣ ΠΛΑΙΣΙΟΥ ΚΑΘΙΣΜΑΤΟΣ

O) ΠΙΣΩ ΣΤΑΘΕΡΟΠΟΙΗΤΗΣ



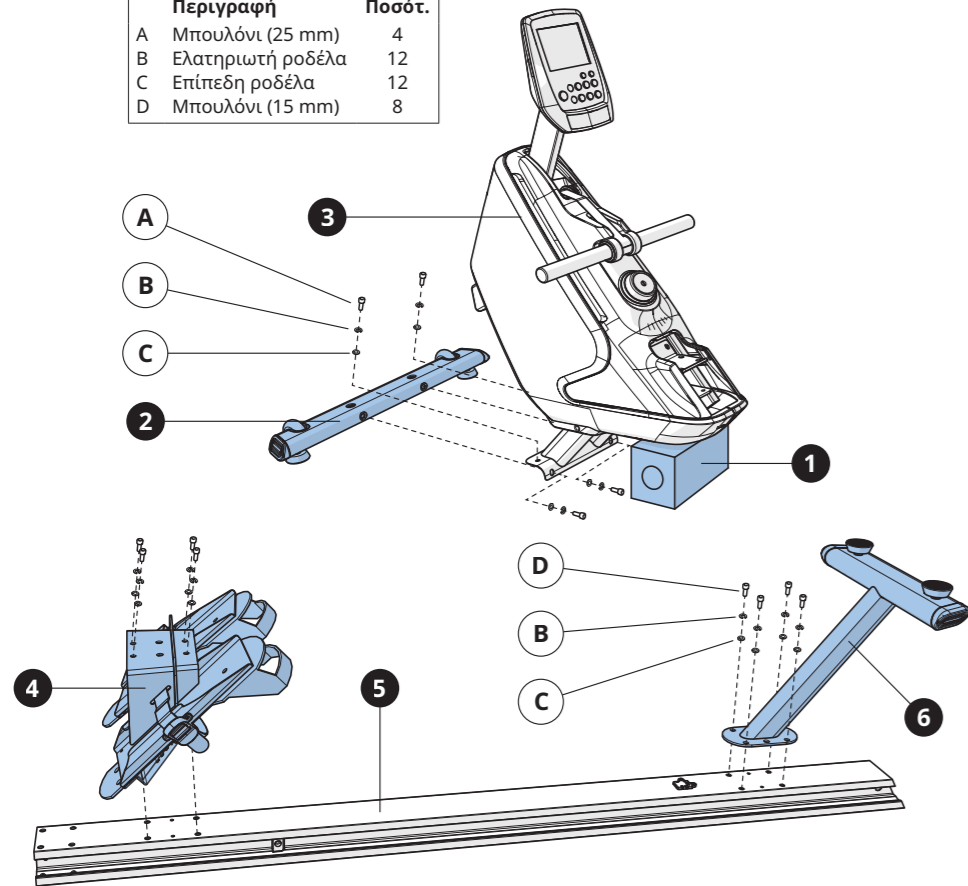


**1**

- A Ανοίξτε τον **ΕΞΟΠΛΙΣΜΟ ΓΙΑ ΤΟ ΒΗΜΑ 1**. Αφαιρέστε το **ΜΠΛΟΚ ΑΠΟ ΦΕΛΙΖΟΛ (1)** από το κιβώτιο και ακουμπήστε το **ΚΥΡΙΟ ΠΛΑΙΣΙΟ (3)** επάνω στο **ΜΠΛΟΚ ΑΠΟ ΦΕΛΙΖΟΛ (1)** όπως φαίνεται στην εικόνα.
- B Συνδέστε τον **ΜΠΡΟΣΤΙΝΟ ΣΤΑΘΕΡΟΠΟΙΗΤΗ (2)** στο **ΚΥΡΙΟ ΠΛΑΙΣΙΟ (3)** χρησιμοποιώντας 4 **ΜΠΟΥΛΟΝΙΑ (Α)**, 4 **ΕΛΑΤΗΡΙΩΤΕΣ ΡΟΔΕΛΕΣ (Β)** και 4 **ΕΠΙΠΕΔΕΣ ΡΟΔΕΛΕΣ (C)**.
- C Συνδέστε τη **ΔΙΑΤΑΞΗ ΠΕΛΜΑΤΟΣ (4)** στη **ΡΑΓΑ ΚΑΘΙΣΜΑΤΟΣ (5)** χρησιμοποιώντας 4 **ΜΠΟΥΛΟΝΙΑ (D)**, 4 **ΕΛΑΤΗΡΙΩΤΕΣ ΡΟΔΕΛΕΣ (Β)** και 4 **ΕΠΙΠΕΔΕΣ ΡΟΔΕΛΕΣ (C)**.
- D Συνδέστε τον **ΠΙΣΩ ΣΤΑΘΕΡΟΠΟΙΗΤΗ (6)** στη **ΡΑΓΑ ΚΑΘΙΣΜΑΤΟΣ (4)** χρησιμοποιώντας 4 **ΜΠΟΥΛΟΝΙΑ (D)**, 4 **ΕΛΑΤΗΡΙΩΤΕΣ ΡΟΔΕΛΕΣ (Β)** και 4 **ΕΠΙΠΕΔΕΣ ΡΟΔΕΛΕΣ (C)**.

**Εξοπλισμός για το βήμα 1**

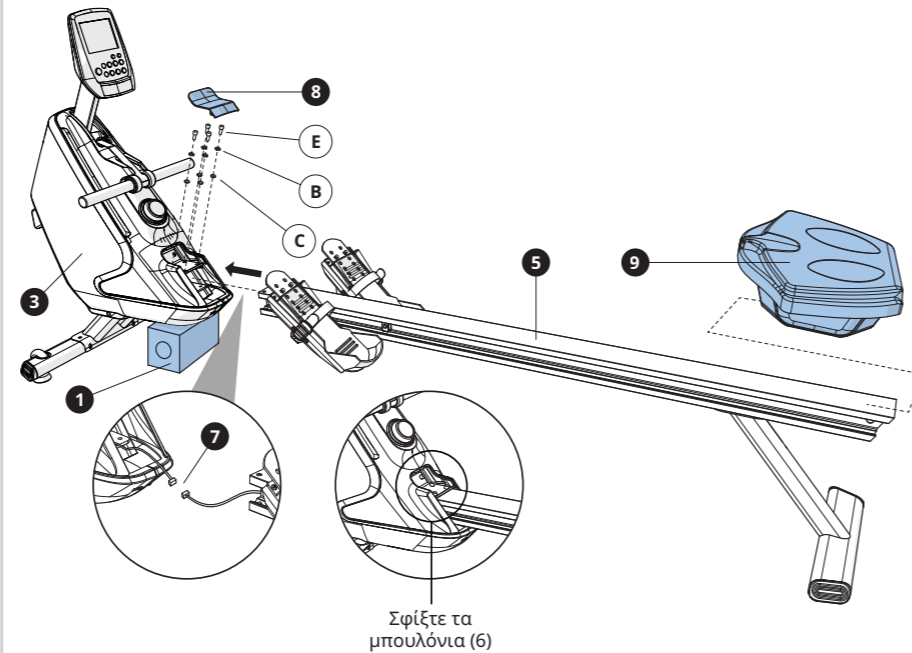
Περιγραφή	Ποσότητα
A Μπουλόνι (25 mm)	4
B Ελατηριωτή ροδέλα	12
C Επίπεδη ροδέλα	12
D Μπουλόνι (15 mm)	8

**2**

- A Ανοίξτε τον **ΕΞΟΠΛΙΣΜΟ ΓΙΑ ΤΟ ΒΗΜΑ 2**.
- B Oxford 6 μόνο: Συνδέστε τα **ΣΥΡΜΑΤΑ ΡΑΓΑΣ ΚΑΘΙΣΜΑΤΟΣ (7)**.
- C Ολισθήστε τη **ΡΑΓΑ ΚΑΘΙΣΜΑΤΟΣ (5)** μέσα στο **ΚΥΡΙΟ ΠΛΑΙΣΙΟ (3)** όπως φαίνεται στην εικόνα.
- D Συνδέστε τη **ΡΑΓΑ ΚΑΘΙΣΜΑΤΟΣ (5)** στη **ΚΥΡΙΟ ΠΛΑΙΣΙΟ (3)** χρησιμοποιώντας 4 **ΜΠΟΥΛΟΝΙΑ (E)**, 4 **ΕΛΑΤΗΡΙΩΤΕΣ ΡΟΔΕΛΕΣ (Β)** και 4 **ΕΠΙΠΕΔΕΣ ΡΟΔΕΛΕΣ (C)**.
- E Κουμπώστε το **ΚΑΛΥΜΜΑ ΚΥΡΙΟΥ ΠΛΑΙΣΙΟΥ (8)** στη θέση του.
- F Ολισθήστε το κάθισμα και τη **ΔΙΑΤΑΞΗ ΠΛΑΙΣΙΟΥ ΚΑΘΙΣΜΑΤΟΣ (9)** επάνω στη **ΡΑΓΑ ΚΑΘΙΣΜΑΤΟΣ (5)**.
- G Αφαιρέστε και απορρίψτε το **ΜΠΛΟΚ ΑΠΟ ΦΕΛΙΖΟΛ (1)**.

**Εξοπλισμός για το βήμα 2**

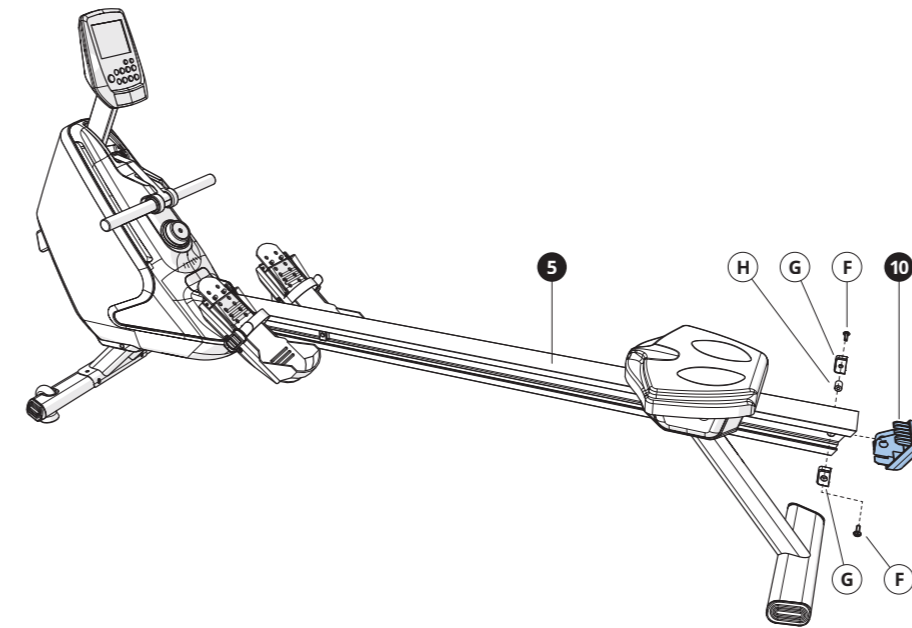
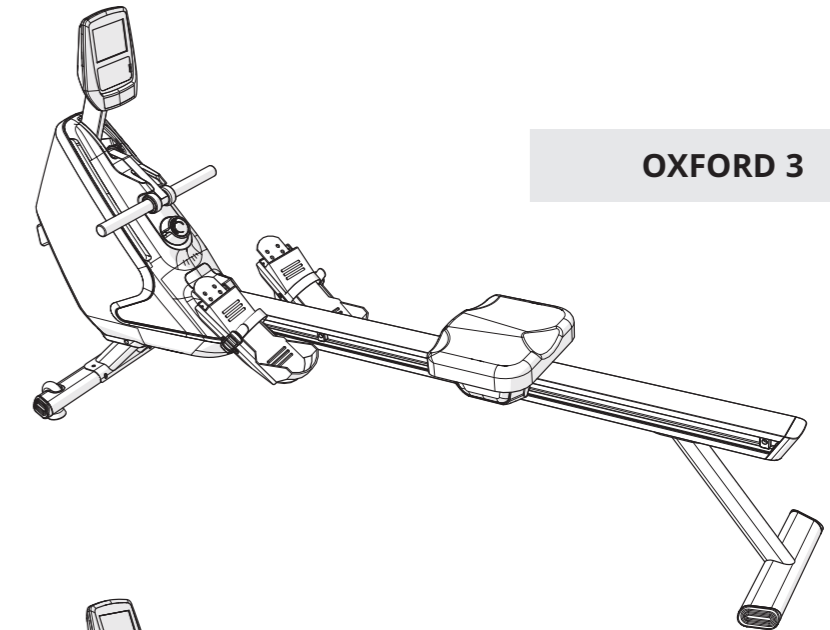
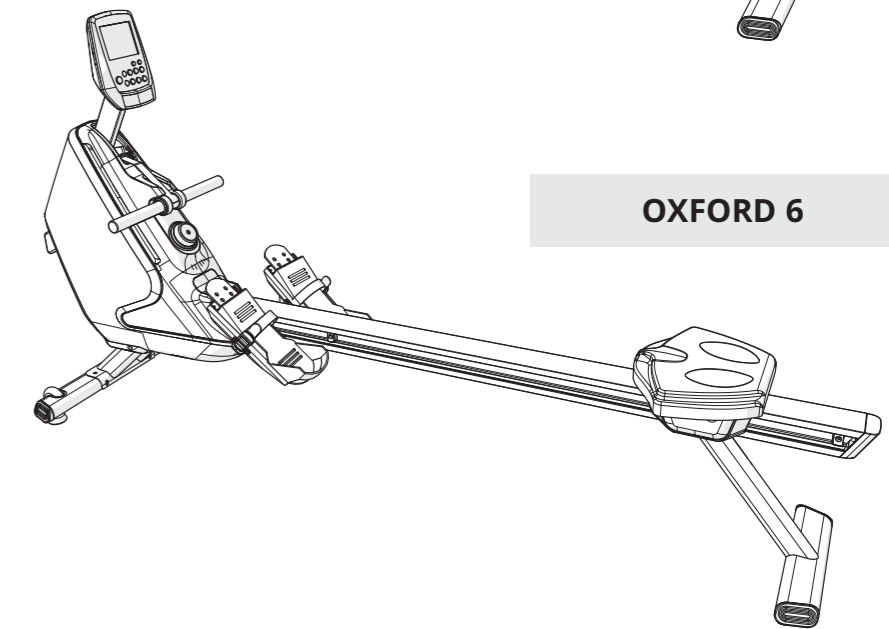
Περιγραφή	Ποσότητα
E Μπουλόνι (85 mm)	4
B Ελατηριωτή ροδέλα	4
C Επίπεδη ροδέλα	4

**3**

- A Ανοίξτε τον **ΕΞΟΠΛΙΣΜΟ ΓΙΑ ΤΟ ΒΗΜΑ 3**.
- B Ολισθήστε το **ΚΑΛΥΜΜΑ ΑΚΡΟΥ ΡΑΓΑΣ ΚΑΘΙΣΜΑΤΟΣ (10)** επάνω στη **ΡΑΓΑ ΚΑΘΙΣΜΑΤΟΣ (5)**.
- C Συνδέστε τους **ΠΡΟΦΥΛΑΚΤΗΡΕΣ ΣΤΟΠ ΚΑΘΙΣΜΑΤΟΣ (G)** στη **ΡΑΓΑ ΚΑΘΙΣΜΑΤΟΣ (5)** χρησιμοποιώντας 2 **ΜΠΟΥΛΟΝΙΑ (F)** και 1 **ΑΝΤΙΤΡΙΒΙΚΟ ΔΑΚΤΥΛΙΟ (H)**.

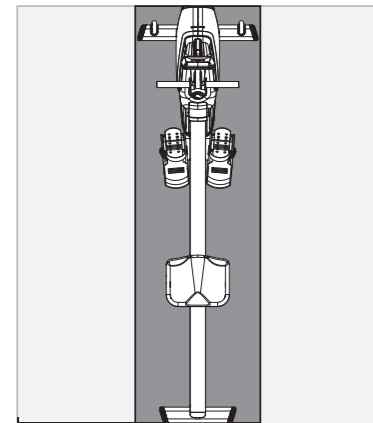
**Εξοπλισμός για το βήμα 3**

Περιγραφή	Ποσότητα
F Μπουλόνι (15L)	2
G Προφυλακτήρας στοπ καθίσματος	2
H Αντιτριβικός δακτύλιος	1

**4****Η ΣΥΝΑΡΜΟΛΟΓΗΣΗ ΟΛΟΚΛΗΡΩΘΗΚΕ!****OXFORD 3****OXFORD 6**



## ΒΑΣΙΚΗ ΛΕΙΤΟΥΡΓΙΑ



**ΕΛΕΥΘΕΡΗ ΕΠΙΦΑΝΕΙΑ**  
0,6 Μ (2 FT)

### ΘΕΣΗ ΤΗΣ ΚΩΠΗΛΑΤΙΚΗΣ

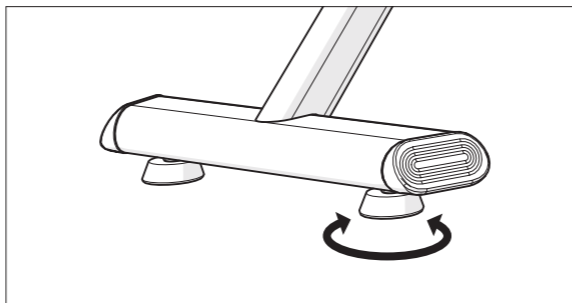
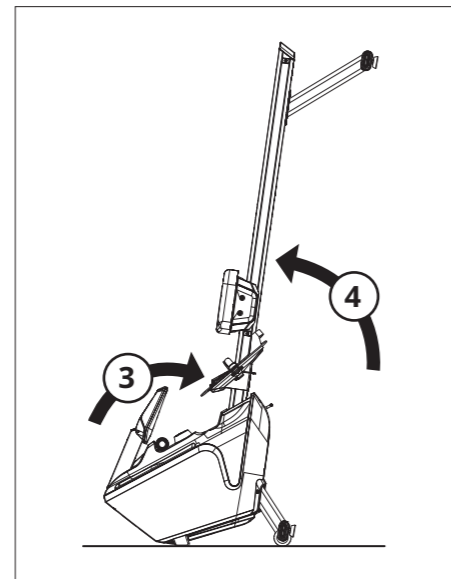
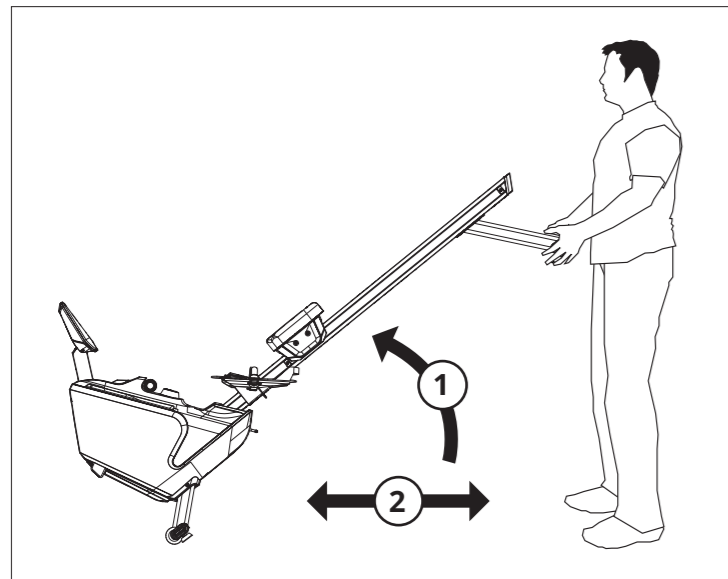
Τοποθετήστε την κωπηλατική σε μια επίπεδη επιφάνεια. Για ευκολία πρόσβασης, πρέπει να υπάρχει προσβάσιμος χώρος τουλάχιστον 0,6 μέτρα (24 ίντσες) κατά προτίμηση και στις δύο πλευρές και στο πίσω μέρος της κωπηλατικής. Μην τοποθετείτε την κωπηλατική σε χώρο όπου θα μπορούσαν να φράξουν τα ανοίγματα εξαερισμού ή διέλευσης αέρα. Η κωπηλατική δεν πρέπει να βρίσκεται σε γκαράζ, σκεπαστό αίθριο, κοντά σε νερό ή σε εξωτερικό χώρο.

### ΕΠΙΦΑΝΕΙΑ ΑΠΟΤΥΠΩΜΑΤΟΣ ΚΩΠΗΛΑΤΙΚΗΣ

Oxford 3 - 213 x 61,5 cm / 83,9 in. x 24,25 in.  
Oxford 6 - 216 x 61,5 cm / 85 in. x 24,5 in.

### ΒΑΡΟΣ ΚΩΠΗΛΑΤΙΚΗΣ

55 kg / 121 lb



### ΕΠΙΠΕΔΩΣΗ ΤΟΥ ΕΞΟΠΛΙΣΜΟΥ

Είναι εξαιρετικά σημαντικό οι επιπεδωτές να είναι σωστά ρυθμισμένοι για σωστή λειτουργία. Περιστρέψτε το ποδαράκι επιπέδωσης δεξιόστροφα για να χαμηλώσετε και αριστερόστροφα για να ανυψώσετε τη μονάδα. Ρυθμίστε κάθε πλευρά όπως απαιτείται μέχρι ο εξοπλισμός να είναι επίπεδος. Μια ανισόρροπη μονάδα μπορεί να προκαλέσει κακή ευθυγράμμιση του μάντα ή άλλα προβλήματα. Συνιστάται η χρήση αλφαδιού.

### ΜΕΤΑΚΙΝΗΣΗ ΤΟΥ ΕΞΟΠΛΙΣΜΟΥ

Για τη μεταφορά, κρατήστε σταθερά το πίσω πλαίσιο και γείρετε την κωπηλατική προς τα πάνω (1) και κυλήστε (2).

### ΑΠΟΘΗΚΕΥΣΗ

Διπλώστε την κονσόλα προς τα κάτω (3). Γείρετε το πλαίσιο στην όρθια θέση (4).

### ΠΡΟΕΙΔΟΠΟΙΗΣΗ!

Ο εξοπλισμός της εταιρείας μας είναι βαρύς — να είστε προσεκτικοί και να εξασφαλίζετε επιπλέον βοήθεια εάν είναι αναγκαίο κατά τη μετακίνηση ή την τοποθέτηση σε όρθια θέση. Η παράλειψη της τήρησης αυτών των οδηγιών μπορεί να έχει ως αποτέλεσμα τραυματισμό.

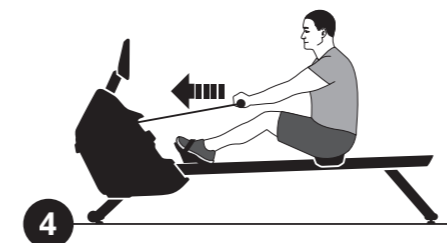
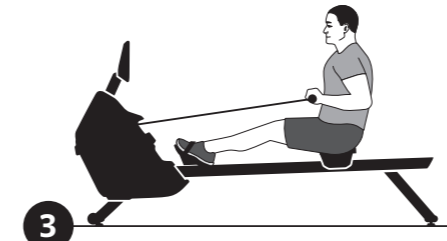
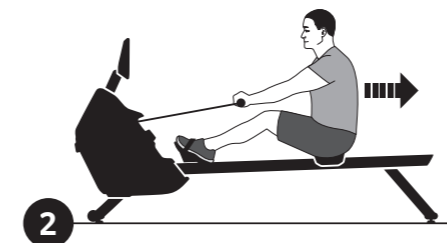
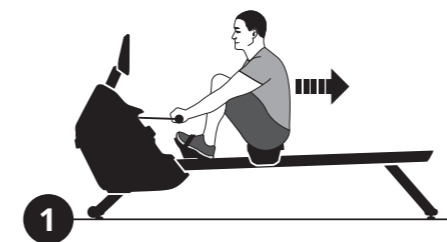
### ΠΡΟΣΟΧΗ!

Απαιτείται προσοχή κατά την αποθήκευση κωπηλατικών σε όρθια θέση αποθήκευσης. Οι κωπηλατικές έχουν ελεγχθεί για σταθερότητα όταν αποθηκεύονται σε όρθια θέση αποθήκευσης. Παρά το γεγονός ότι οι έλεγχοι έχουν δείξει τη σταθερότητά τους όταν τίθενται υπό κλίση έως 10 μοιρών, η τυχαία επαφή με μια όρθια κωπηλατική μπορεί δυνητικά να την ανατρέψει.

- Απαιτείται προσοχή κατά τον χειρισμό κωπηλατικών σε όρθια θέση αποθήκευσης.
- Κάθε κωπηλατική που αποθηκεύεται σε όρθια θέση αποθήκευσης πρέπει να αποθηκεύεται σε προστατευμένο χώρο προκειμένου να αποφευχθεί η τυχαία επαφή με την κωπηλατική.
- Εκτός από τη διαδικασία αποθήκευσης μιας κωπηλατικής ή ανάσυσής της από την αποθήκευση, κρατάτε τους ανθρώπους μακριά από όρθια αποθηκευμένες κωπηλατικές.

## ΟΡΘΗ ΧΡΗΣΗ

Υπάρχουν τέσσερις φάσεις στη διαδρομή κωπηλασίας:

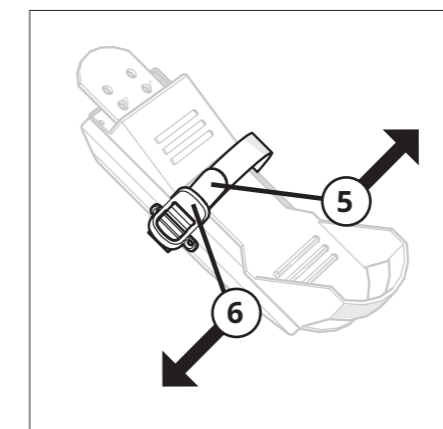


- 1. ΛΑΒΗ** – Κρατήστε τη λαβή ομοιόμορφα και με τα δύο χέρια. Με το κάθισμα μετατοπισμένο προς τα εμπρός και τα γόνατα στο στήθος (ακριβώς σε ευθυγράμμιση με τη φτέρνα του ποδιού), τεντώστε τα χέρια προς τα εμπρός και γείρετε ελαφρά προς τα εμπρός από τους γοφούς.
- 2. ΚΙΝΗΣΗ** – Πιέστε σταθερά επάνω στις πλάκες για τα πόδια μέχρι οι μηροί να εκταθούν πλήρως αλλά χωρίς να «κλειδώσουν» τα γόνατα. Αφήστε τα χέρια να σας ακολουθήσουν και φέρτε τον κορμό στις 90 μοίρες.
- 3. ΟΛΟΚΛΗΡΩΣΗ** – Τραβήξτε τα χέρια προς την κοιλιακή χώρα με τους μηρούς σε πλήρη έκταση, και γείρετε προς τα πίσω με τον κορμό ελαφρά πέρα από τις 90 μοίρες.
- 4. ΕΠΑΝΑΦΟΡΑ** – Εκτείνετε τα χέρια, λυγίστε τα γόνατα και γείρετε προς τα εμπρός από τους γοφούς και μετατοπιστείτε προς τα εμπρός στο κάθισμα.

Και οι τέσσερις φάσεις πρέπει να εκτελούνται ομαλά και με συνεχή τρόπο.

### ΣΥΣΤΗΜΑ ΦΡΕΝΩΝ

Αυτή η κωπηλατική χρησιμοποιεί μαγνητική αντίσταση για τη ρύθμιση συγκεκριμένων επιπέδων αντίστασης. Χρησιμοποιείται η ρύθμιση επιπέδου αντίστασης επιπρόσθετα στο SPM για τον καθορισμό της απόδοσης ισχύος (watt).



### ΛΟΥΡΙΑ ΠΕΝΤΑΛ

Τα πεντάλ ποδιών είναι εξοπλισμένα με λουριά ποδιών γρήγορης ρύθμισης. Αφού τοποθετήσετε το πόδι σας, τραβήξτε το λουρί για να σφίξετε (5). Για να απελευθερώσετε, τραβήξτε το πλαστικό κλιπ (6).

## ΑΣΥΡΜΑΤΟΣ ΔΕΚΤΗΣ ΚΑΡΔΙΑΚΟΥ ΡΥΘΜΟΥ (OXFORD 6)

Όταν χρησιμοποιείται σε συνδυασμό με έναν ασύρματο πομπό θώρακα (πωλείται ξεχωριστά), ο καρδιακός ρυθμός σας μπορεί να μεταδοθεί ασύρματα στη μονάδα και να εμφανιστεί στην κονσόλα.

### ΠΡΟΕΙΔΟΠΟΙΗΣΗ!

Τα συστήματα παρακολούθησης του καρδιακού ρυθμού μπορεί να είναι ανακριβή. Η υπερβολική άσκηση μπορεί να έχει ως αποτέλεσμα σοβαρό τραυματισμό ή θάνατο. Εάν έχετε τάση λιποθυμίας, διακόψτε την άσκηση αμέσως.

### ΤΡΟΦΟΔΟΣΙΑ (OXFORD 6)

Το καλώδιο τροφοδοσίας πρέπει να συνδεθεί στην υποδοχή τροφοδοσίας που βρίσκεται στην πρόσοψη του εξοπλισμού. Αποσυνδέστε το καλώδιο όταν το μηχάνημα δεν βρίσκεται σε χρήση.

### ΠΡΟΕΙΔΟΠΟΙΗΣΗ!

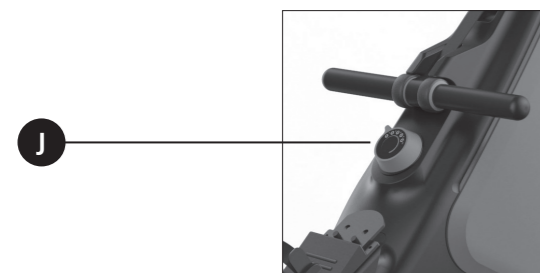
Ποτέ μη χρησιμοποιείτε το προϊόν εάν έχει κατεστραμμένο καλώδιο ή βύσμα, εάν δεν λειτουργεί σωστά, εάν έχει υποστεί ζημιά, ή έχει εμβυθιστεί σε νερό. Παρακαλούμε ανατρέξτε στις πληροφορίες επικοινωνίας στο οπισθόφυλλο της ΚΑΡΤΑΣ ΠΛΗΡΟΦΟΡΙΩΝ για βοήθεια.





OXFORD 3

ΕΛΛΗΝΙΚΑ



### ΠΕΡΙΓΡΑΦΗ ΤΗΣ ΚΟΝΣΟΛΑΣ ΤΟΥ OXFORD 3

Σημείωση: Υπάρχει ένα λεπτό προστατευτικό φύλλο από διαφανές πλαστικό επάνω στην επικάλυψη της κονσόλας, το οποίο θα πρέπει να αφαιρεθεί πριν από τη χρήση.

- A) **ΠΑΡΑΘΥΡΟ ΟΘΟΝΗΣ LCD:** Εμφανίζει αναπληροφόρηση σχετικά με την προπόνηση, προφίλ προγράμματος και άλλα.
- B) **☰ ΕΝΕΡΓΟΠΟΙΗΣΗ/ΑΠΕΝΕΡΓΟΠΟΙΗΣΗ:** Πατήστε για να απενεργοποιήσετε την κονσόλα. Η κονσόλα απενεργοποιείται αυτόματα εάν δεν υπάρχει ανάδραση για 30 δευτερόλεπτα.
- C) **▶ ΚΩΠΗΛΑΣΙΑ/ΕΚΚΙΝΗΣΗ:** Πατήστε για να ξεκινήσετε την προπόνηση ή για γρήγορη εκκίνηση.
- D) **🏠 ΑΡΧΙΚΗ:** Πατήστε για επιστροφή στην οθόνη επιλογής χρήστη.
- E) **⏸ ΠΑΥΣΗ:** Πατήστε για να θέσετε σε παύση ή να συνεχίσετε την προπόνησή σας.
- F) **⏮ ΠΙΣΩ:** Μετάβαση σε προηγούμενη ρύθμιση του προγράμματος. Πατήστε και κρατήστε πατημένο για επαναφορά της κονσόλας.
- G) **⏹ ΔΙΑΚΟΠΗ:** Πατήστε για να σταματήσετε την προπόνησή σας.
- H) **⊖ ⊕:** χρησιμοποιείται για την προσαρμογή των ρυθμίσεων του προγράμματος.
- I) **✓ ΕΙΣΑΓΩΓΗ:** Επιβεβαιώστε κάθε ρύθμιση προγράμματος.
- J) **ΚΟΥΜΠΙ ΑΝΤΙΣΤΑΣΗΣ:** Περιστρέψτε δεξιόστροφα για να αυξήσετε σταδιακά την αντίσταση και αριστερόστροφα για να μειώσετε την αντίσταση.

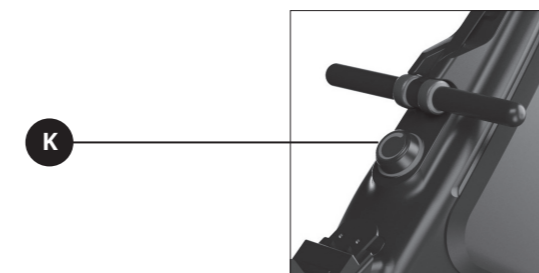
#### ΑΥΤΟΜΑΤΗ ΕΝΕΡΓΟΠΟΙΗΣΗ/ΑΠΕΝΕΡΓΟΠΟΙΗΣΗ

Η ισχύς ενεργοποιείται όταν πιέζετε το κουμπί **☰** στην κονσόλα. Αφού ολοκληρώσετε την προπόνησή σας, η κονσόλα θα εμφανίζει τα δεδομένα από την προπόνησή σας για 30 δευτερόλεπτα. Για εξοικονόμηση των μπαταριών, η ισχύς απενεργοποιείται αυτόματα εάν ΔΕΝ πιέσετε κανένα κουμπί στην κονσόλα ή τραβήξετε τη χειρολαβή εντός 30 δευτερολέπτων.



OXFORD 6

ΕΛΛΗΝΙΚΑ



### ΠΕΡΙΓΡΑΦΗ ΤΗΣ ΚΟΝΣΟΛΑΣ ΤΟΥ OXFORD 6

Σημείωση: Υπάρχει ένα λεπτό προστατευτικό φύλλο από διαφανές πλαστικό επάνω στην επικάλυψη της κονσόλας, το οποίο θα πρέπει να αφαιρεθεί πριν από τη χρήση.

- A) **ΠΑΡΑΘΥΡΟ ΟΘΟΝΗΣ LCD:** Εμφανίζει αναπληροφόρηση σχετικά με την προπόνηση, προφίλ προγράμματος και άλλα.
- B) **🏠 ΑΡΧΙΚΗ:** Πατήστε για επιστροφή στην οθόνη επιλογής χρήστη.
- C) **📶 WIFI:** Πατήστε για να συνδεθείτε με την ασύρματη σύνδεσή σας στο Internet. Βλ. την επόμενη σελίδα για περισσότερες πληροφορίες.
- D) **⊖ ⊕:** χρησιμοποιείται για την προσαρμογή των ρυθμίσεων του προγράμματος.
- E) **✓ ΕΙΣΑΓΩΓΗ:** Επιβεβαιώστε κάθε ρύθμιση προγράμματος.
- F) **⏮ ΠΙΣΩ:** Μετάβαση σε προηγούμενη ρύθμιση του προγράμματος. Πατήστε και κρατήστε πατημένο για επαναφορά της κονσόλας.
- G) **⏹ ΔΙΑΚΟΠΗ:** Πατήστε για να σταματήσετε την προπόνησή σας.
- H) **⏸ ΠΑΥΣΗ:** Πατήστε για να θέσετε σε παύση ή να συνεχίσετε την προπόνησή σας.
- I) **▶ ΚΩΠΗΛΑΣΙΑ/ΕΚΚΙΝΗΣΗ:** Πατήστε για να ξεκινήσετε την προπόνηση ή για γρήγορη εκκίνηση.
- J) **ΦΩΤΕΙΝΗ ΕΝΔΕΙΞΗ ENERGY SAVER (ΕΞΟΙΚΟΝΟΜΗΣΗ ΕΝΕΡΓΕΙΑΣ):** Υποδεικνύει εάν το μηχάνημα βρίσκεται σε λειτουργία εξοικονόμησης ενέργειας. Πατήστε οποιοδήποτε κουμπί για να αφυπνίσετε το μηχάνημα. Βλ. την επόμενη σελίδα για περισσότερες πληροφορίες.
- K) **ΚΟΥΜΠΙ ΑΝΤΙΣΤΑΣΗΣ:** Περιστρέψτε δεξιόστροφα για να αυξήσετε σταδιακά την αντίσταση και αριστερόστροφα για να μειώσετε την αντίσταση.



OXFORD 6

ΕΛΛΗΝΙΚΑ

## ΡΥΘΜΙΣΗ ΛΟΓΑΡΙΑΣΜΟΥ XID ΓΙΑ ΣΥΝΔΕΣΙΜΟΤΗΤΑ VIA FIT™

Η δημιουργία ενός λογαριασμού xID θα σας επιτρέψει να αποθηκεύετε και να μοιράζεστε δεδομένα προπόνησης χρησιμοποιώντας την εφαρμογή Via Fit. Έως τέσσερις χρήστες μπορούν να αποθηκευτούν σε ένα μηχανήμα. Αυτή η διαδικασία είναι το πρώτο βήμα στη σύνδεση του εξοπλισμού σας. Πρέπει να πραγματοποιηθεί από έναν υπολογιστή, tablet ή κινητή συσκευή.

- 1) Επισκεφθείτε την ιστοσελίδα: **www.ViaFitness.com**
- 2) Αφού μεταβείτε στον ιστότοπο, επιλέξτε CONNECT YOUR EQUIPMENT (Συνδέστε τον εξοπλισμό σας).
- 3) Το πρώτο βήμα στη σύνδεση του εξοπλισμού σας θα είναι η δημιουργία του λογαριασμού σας xID. Αυτό θα είναι το αναγνωριστικό σας στο Via Fit.
- 4) Εισαγάγετε τον αριθμό τηλεφώνου σας ή έναν άλλο ευκολομνημόνευτο αριθμό 10-14 ψηφίων. Αυτός θα είναι ο αριθμός λογαριασμού σας.
- 5) Συμπληρώστε τις πληροφορίες προφίλ σας για να ολοκληρώσετε τη διαδικασία ρύθμισης λογαριασμού xID. Θα σας ζητηθεί να προσδιορίσετε μια διεύθυνση email που δεν σχετίζεται με οποιονδήποτε άλλο λογαριασμό xID. Ελέγξτε το email μετά τη διαδικασία διαμόρφωσης για έναν σύνδεσμο για την επικύρωση του λογαριασμού σας.

## ΣΥΝΔΕΣΗ WIFI

Αφού δημιουργήσετε τον λογαριασμό σας xID, θα μπορέσετε να προχωρήσετε στην ενεργοποίηση του WiFi στον εξοπλισμό σας. Να θυμάστε ότι αυτό απαιτεί να χρησιμοποιήσετε τον υπολογιστή σας, συσκευή tablet ή κινητή συσκευή που συνδέεται στο δίκτυο WiFi του σπιτιού σας.

- 1) Πατήστε και κρατήστε πατημένο το για 3-5 δευτερόλεπτα μέχρι να παραχθεί ένα ηχητικό σήμα από την κονσόλα.
- 2) Στον υπολογιστή σας ή άλλη συσκευή, μεταβείτε στις ρυθμίσεις WiFi. Πρέπει να επιλέξετε το δίκτυο με το όνομα μοντέλου του προϊόντος σας. Η ενέργεια αυτή σας επιτρέπει να συνδέσετε τον εξοπλισμό σας στο ασύρματο δίκτυο.
- 3) Θα εμφανιστεί ένα αναδυόμενο παράθυρο με τη λίστα των ασύρματων δικτύων που μπορεί να «δει» ο εξοπλισμός σας. Επιλέξτε το δίκτυο WiFi του σπιτιού σας και συνδεθείτε.
- 4) Το βήμα που απομένει είναι να επανασυνδέσετε τον υπολογιστή σας ή άλλη συσκευή πίσω στο δίκτυο WiFi. Μεταβείτε στις ρυθμίσεις σας ξανά και συνδεθείτε όπως θα κάνατε συνήθως.

Συγχαρητήρια! Έχετε τώρα συνδεθεί και είστε έτοιμοι να ξεκινήσετε.

## ΕΞΟΙΚΟΝΟΜΗΣΗ ΕΝΕΡΓΕΙΑΣ (ΛΕΙΤΟΥΡΓΙΑ ΑΝΑΜΟΝΗΣ)

Αυτό το μηχανήμα διαθέτει ένα ειδικό χαρακτηριστικό που ονομάζεται λειτουργία εξοικονόμησης ενέργειας. Αυτή η λειτουργία ενεργοποιείται αυτόματα. Όταν είναι ενεργοποιημένη η λειτουργία εξοικονόμησης ενέργειας, η οθόνη θα εισέλθει αυτόματα στη λειτουργία αναμονής (λειτουργία εξοικονόμησης ενέργειας) μετά από 15 λεπτά αδράνειας. Αυτό το χαρακτηριστικό εξοικονομεί ενέργεια απενεργοποιώντας το μεγαλύτερο μέρος της ισχύος στο μηχανήμα μέχρι να πατηθεί ένα πλήκτρο στην κονσόλα. Αυτό το χαρακτηριστικό μπορεί να ενεργοποιηθεί ή να απενεργοποιηθεί στο μενού μηχανικής.

Για είσοδο στο μενού μηχανικής, πατήστε και κρατήστε πατημένο το και για 3-5 δευτερόλεπτα. Χρησιμοποιήστε τα για να πλοηγηθείτε στη **ΛΕΙΤΟΥΡΓΙΑ ΕΝΑΛΛΑΓΗΣ** και πατήστε . Πατήστε για να επιλέξετε τον τρόπο λειτουργίας εξοικονόμησης ενέργειας, χρησιμοποιήστε τα για να επιλέξετε **ENERGY SAVE ON** (Εξοικονόμηση ενέργειας ενεργοποιημένη) ή **OFF** (απενεργοποιημένη). Πατήστε και κρατήστε πατημένο το για 3-5 δευτερόλεπτα για έξοδο από τη **ΛΕΙΤΟΥΡΓΙΑ ΕΝΑΛΛΑΓΗΣ**. Πατήστε και κρατήστε πατημένο το ξανά για 3-5 δευτερόλεπτα για έξοδο από το μενού μηχανικής.

## ΠΑΡΑΘΥΡΟ ΕΜΦΑΝΙΣΗΣ

Σημείωση: Υπάρχει ένα λεπτό προστατευτικό φύλλο από διαφανές πλαστικό επάνω στην επικάλυψη της κονσόλας, το οποίο θα πρέπει να αφαιρεθεί πριν από τη χρήση.

- 1) **STROKES (ΔΙΑΔΡΟΜΕΣ):** Μετρά μέχρι το 9900 ή μετρά αντίστροφα μέχρι το μηδέν από την προκαθορισμένη τιμή.
- 2) **SPM:** Διαδρομές ανά λεπτό.
- 3) **CALORIES/PULSE (ΘΕΡΜΙΔΕΣ/ΠΑΛΜΟΣ):** Σαρώνει αυτόματα τον καρδιακό ρυθμό και τις θερμίδες που καταναλώνονται κατά τη διάρκεια της άσκησης. Εάν ο υπολογιστής δεν ανιχνεύσει καρδιακό ρυθμό, εμφανίζονται μόνο οι θερμίδες.
- 4) **PROFILE DISPLAY (ΕΜΦΑΝΙΣΗ ΠΡΟΦΙΛ):** Εμφανίζει την ένταση της προπόνησης, το προφίλ watt και το προφίλ SPM.
- 5) **WATTS:** Δείχνει τα watt που καταναλώθηκαν κατά τη διάρκεια της άσκησης.
- 6) **TIME/500M (ΧΡΟΝΟΣ/500 Μ.):** Εκτιμώμενος χρόνος για την επίτευξη 500 μ.
- 7) **TIME (ΧΡΟΝΟΣ):** Μετρά τον συνολικό χρόνο λειτουργίας μέχρι το 99:59, ή μετρά αντίστροφα μέχρι το μηδέν από τον προκαθορισμένο χρόνο.
- 8) **ΓΡΑΜΜΗ ΜΗΝΥΜΑΤΩΝ:** Εμφανίζει το μήνυμα οδηγίας.
- 9) **METERS (ΜΕΤΡΑ):** Παρακολουθεί τη συνολική απόσταση που καλύφθηκε από το μηδέν μέχρι τα 9999 μέτρα, ή μετρά αντίστροφα από την προκαθορισμένη τιμή. Εάν η τιμή υπερβαίνει το 9999, ο υπολογιστής αλλάζει σε χιλιόμετρα. Για παράδειγμα, 10,0 σημαίνει 10.000 μέτρα.
- 10) **ΑΓΩΝΙΣΤΙΚΟ ΔΙΑΓΡΑΜΜΑ:** Δείχνει την αγωνιστική κατάσταση του χρήστη και του υπολογιστή.

## ΑΚΡΙΒΕΙΑ ΙΣΧΥΟΣ

Η κωπηλατική αυτή εμφανίζει την ισχύ στην κονσόλα. Η ακρίβεια ισχύος αυτού του μοντέλου έχει ελεγχθεί με χρήση της μεθόδου ελέγχου EN957-7:1998 για να διασφαλιστεί ακρίβεια ισχύος εντός ανοχής  $\pm 10\%$  για ισχύ εισόδου  $\geq 50$  W, και εντός ανοχής  $\pm 5$  W για ισχύ εισόδου  $< 50$  W.

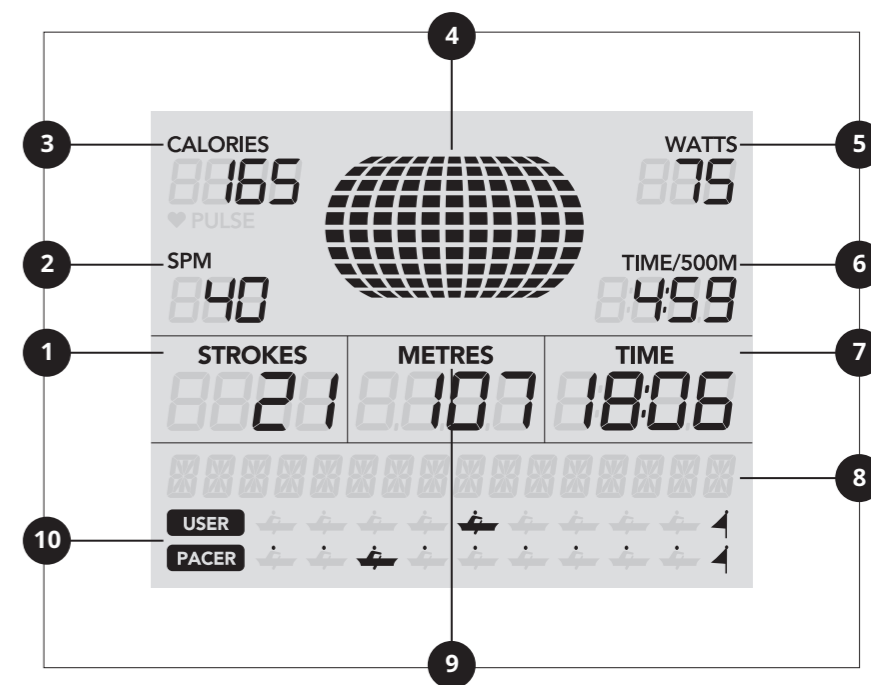
Η δύναμη που εφαρμόζεται στη λαβή μετρήθηκε σε ολόκληρη την κωπηλατική διαδρομή, καθώς και στη θέση διαδρομής της λαβής. Αυτές οι πληροφορίες χρησιμοποιήθηκαν για τον υπολογισμό της ενέργειας που εφαρμόζεται στην κωπηλατική και η τιμή του υπολογισμού ενέργειας διαιρέθηκε διά τη χρονική περίοδο άσκησης για να υπολογιστεί η μέση μηχανική ισχύς (η ισχύς εισόδου) που εφαρμόζεται στην κωπηλατική. Η ακρίβεια ισχύος της εμφανιζόμενης ισχύος επαληθεύτηκε υπολογίζοντας αυτήν την ισχύ εισόδου και συγκρίνοντας την εμφανιζόμενη ισχύ με την ισχύ εισόδου (μετρημένη) με χρήση των ακόλουθων συνθηκών:

Ονομαστικό μήκος διαδρομής: 792 mm

Ρυθμίσεις αντίστασης:

- Ελάχιστη ρύθμιση αντίστασης σε ονομαστική ταχύτητα διαδρομής 25 διαδρομές ανά λεπτό
- Μέση ρύθμιση αντίστασης σε ονομαστική ταχύτητα διαδρομής 25 διαδρομές ανά λεπτό
- Μέγιστη ρύθμιση αντίστασης σε ονομαστική ταχύτητα διαδρομής 25 διαδρομές ανά λεπτό

Επιπλέον των παραπάνω συνθηκών δοκιμής, ο κατασκευαστής εξέτασε την ακρίβεια ισχύος χρησιμοποιώντας μία επιπλέον ρύθμιση αντίστασης και ονομαστικής ταχύτητας διαδρομής Στη συνέχεια, η ισχύς που εμφανίστηκε συγκρίθηκε με την (μετρηθείσα) ισχύ εισόδου.



ΕΛΛΗΝΙΚΑ



## ΕΝΑΡΞΗ ΧΡΗΣΗΣ

Ελέγξτε για να βεβαιωθείτε ότι δεν υπάρχουν αντικείμενα στον γύρω χώρο τα οποία θα μπορούσαν να εμποδίζουν την κίνηση του εξοπλισμού.

### OXFORD 3

- Εγκαταστήστε τις μπαταρίες.
- Η κονσόλα τροφοδοτείται από 2 μπαταρίες AA, οι οποίες είναι προσβάσιμες μέσω της πίσω πλευράς της κονσόλας. Η αφαίρεση των μπαταριών θα διαγράψει όλες τις τιμές λειτουργίας (συμπεριλαμβανομένης της ΣΥΝΟΛΙΚΗΣ λειτουργίας).

### OXFORD 6

- Συνδέστε το καλώδιο τροφοδοσίας.
- Επιλέξτε τον λογαριασμό σας xID, User (Χρήστης), Guest (Επισκέπτης) ή Edit a User (Επεξεργασία χρήστη) χρησιμοποιώντας τα και πατήστε .
- Για να προσθέσετε επιπλέον χρήστες που διαθέτουν xID στην κωπηλατική, επισκεφθείτε το [www.viafitness.com](http://www.viafitness.com)
  - 1) Συνδεθείτε με το xID και τον κωδικό πρόσβασής σας.
  - 2) Από το MENU (Μενού), επιλέξτε MANAGE YOUR EQUIPMENT (Διαχειριστείτε τον εξοπλισμό σας)
  - 3) Επιλέξτε έναν ανοιχτό χρήστη για προσθήκη. Μπορείτε να επισυνάψετε έως και τέσσερις μοναδικούς χρήστες σε κάθε μηχανήμα. Όταν ενεργοποιείτε το μηχανήμα σας, αυτό θα συγχρονίσει αυτόματα όλους τους χρήστες με την κονσόλα.

### Α) ΓΡΗΓΟΡΗ ΕΚΚΙΝΗΣΗ

Απλά πατήστε για να ξεκινήσετε την προπόνηση. Ο χρόνος θα μετρά αυξητικά από το 0:00. Oxford 6: Το επίπεδο αντίστασης θα είναι ρυθμισμένο κατά προεπιλογή στο 1.

### Β) ΕΠΙΛΟΓΗ ΠΡΟΓΡΑΜΜΑΤΟΣ

- 1) Επιλέξτε ένα ΠΡΟΓΡΑΜΜΑ χρησιμοποιώντας τα και πατώντας .
- 2) Ρυθμίστε τις πληροφορίες προγράμματος χρησιμοποιώντας τα και πατήστε μετά από κάθε επιλογή.
- 3) Πατήστε για να ξεκινήσετε την προπόνηση.

Oxford 6: Μπορείτε να ρυθμίσετε το επίπεδο αντίστασης κατά τη διάρκεια της προπόνησής σας χρησιμοποιώντας τα .

### Γ) ΟΛΟΚΛΗΡΩΣΗ ΤΗΣ ΠΡΟΠΟΝΗΣΗΣ

Όταν η προπόνησή σας ολοκληρωθεί, στην κονσόλα εμφανίζεται η ένδειξη «workout complete» (η προπόνηση ολοκληρώθηκε) και παράγεται ένα ηχητικό σήμα. Οι πληροφορίες προπόνησής σας θα συνεχίζουν να εμφανίζονται στην κονσόλα για 30 δευτερόλεπτα και στη συνέχεια θα μηδενιστούν.

### ΓΙΑ ΑΠΑΛΟΙΦΗ ΤΗΣ ΤΡΕΧΟΥΣΑΣ ΕΠΙΛΟΓΗΣ

Για να απαλείψετε την τρέχουσα επιλογή προγράμματος ή οθόνη, πατήστε και κρατήστε πατημένο το για 3 δευτερόλεπτα.

## ΠΡΟΓΡΑΜΜΑΤΑ

ΚΑΤΗΓΟΡΙΕΣ	OXFORD 3	OXFORD 6
<b>TRAINING (ΠΡΟΠΟΝΗΣΗ)</b>	Manual (Μη αυτόματο)	Manual (Μη αυτόματο) Fat Burn (Καύση λίπους)
<b>GOALS (ΣΤΟΧΟΙ)</b>	Distance (Απόσταση)	Distance (Απόσταση)
<b>RACE (ΑΓΩΝΑΣ)</b>	Beginner (Αρχάριος) Intermediate (Μεσαίο επίπεδο) Advanced (Προχωρημένος)	Beginner (Αρχάριος) Intermediate (Μεσαίο επίπεδο) Advanced (Προχωρημένος)
<b>TRAINING INTERVALS (ΔΙΑΣΤΗΜΑΤΑ ΠΡΟΠΟΝΗΣΗΣ)</b>		Time (Χρόνος) Distance (Απόσταση)
<b>PERFORMANCE INTERVALS (ΔΙΑΣΤΗΜΑΤΑ ΑΠΟΔΟΣΗΣ)</b>		Endurance Intervals (Διαστήματα αντοχής) Speed Intervals (Διαστήματα ταχύτητας)
<b>TARGET HEART RATE (ΚΑΡΔΙΑΚΟΣ ΡΥΘΜΟΣ-ΣΤΟΧΟΣ)</b>		Max HR (Μέγιστος καρδιακός ρυθμός) Target HR (Καρδιακός ρυθμός-στόχος)

### ΠΛΗΡΟΦΟΡΙΕΣ ΠΡΟΓΡΑΜΜΑΤΩΝ

**MANUAL** (Μη αυτόματο): Ρύθμιση του επιπέδου αντίστασης μη αυτόματα κατά τη διάρκεια της προπόνησης. Ο χρήστης ρυθμίζει τον χρόνο.

**RACE** (ΑΓΩΝΑΣ): Ο χρήστης επιλέγει τη δυσκολία του παιχνιδιού RACE (Αγώνας). Οι επιλογές περιλαμβάνουν BEGINNER (Αρχάριος) (500 μ. σε 3:00), INTERMEDIATE (Μεσαίο επίπεδο) (2.000 μ. σε 12:00) και ADVANCED (Προχωρημένος) (5.000 μ. σε 30:00).

**DISTANCE** (Απόσταση): Προσπαθήστε και πηγαίνετε πιο μακριά κατά τη διάρκεια της προπόνησης με 7 προπονήσεις απόστασης. Επιλέξτε μεταξύ 500M, 1.000M, 2.000M, 4.000M, 5.000M, 6.000M και 10.000M. Ο χρήστης καθορίζει το αρχικό επίπεδο αντίστασης.

### OXFORD 6 MONO

**PERFORMANCE INTERVALS** (Διαστήματα απόδοσης): Αποτελεσματικές προπονήσεις απώλειας βάρους που σας βοηθούν να βελτιώσετε το επίπεδο fitness σας. Επιλέξτε από τα Speed Intervals (Διαστήματα ταχύτητας) και Endurance Intervals (Διαστήματα αντοχής).

**TRAINING INTERVALS** (Διαστήματα προπόνησης): Ο χρήστης επιλέγει τον αριθμό των διαστημάτων και στη συνέχεια τα διαστήματα χρόνου ή απόστασης WORK (Άσκηση) και REST (Ανάπαυση) για να δημιουργήσει ένα προσαρμοσμένο πρόγραμμα διαλειμματικής άσκησης.

**FAT BURN** (Καύση λίπους): Προάγει την απώλεια βάρους αυξάνοντας και μειώνοντας την αντίσταση.

**TARGET HEART RATE (ΚΑΡΔΙΑΚΟΣ ΡΥΘΜΟΣ-ΣΤΟΧΟΣ):** Το % μέγιστου καρδιακού ρυθμού-στόχου (%THR) ρυθμίζει αυτόματα την αντίσταση για να σας φέρει εντός 5 παλμών του ρυθμισμένου % μέγιστου καρδιακού ρυθμού. Ο καρδιακός ρυθμός-στόχος (THR) ρυθμίζει αυτόματα την αντίσταση για τη διατήρηση του καρδιακού ρυθμού-στόχου σας. Αυτές οι προπονήσεις απαιτούν να φοράτε έναν ιμάντα ασύρματης μέτρησης καρδιακού ρυθμού.

Το πρώτο βήμα για να γνωρίζετε τη σωστή ένταση για την προπόνησή σας είναι να μάθετε τον μέγιστο καρδιακό ρυθμό σας (μέγ. HR = 220 - την ηλικία σας). Η μέθοδος με βάση την ηλικία παρέχει μια μέση στατιστική πρόγνωση του μέγιστου HR σας και αποτελεί μια καλή μέθοδο για την πλειονότητα των ατόμων, ιδίως εκείνων που χρησιμοποιούν την προπόνηση καρδιακού ρυθμού για πρώτη φορά. Ο πιο ακριβής και σωστός τρόπος προσδιορισμού του ατομικού σας μέγιστου HR είναι να τον ελέγξετε κλινικά από έναν καρδιολόγο ή φυσιολόγο άσκησης με χρήση ενός τεστ μέγιστης κόπωσης. Εάν είστε ηλικίας άνω των 40 ετών, υπέρβαρος(η), κάνατε καθιστική ζωή για πολλά χρόνια ή έχετε ιστορικό καρδιοπάθειας στην οικογένειά σας, συνιστάται κλινικός έλεγχος. Αυτό το διάγραμμα παρέχει παραδείγματα του εύρους καρδιακού ρυθμού για ένα άτομο 30 ετών που ασκείται σε 5 διαφορετικές ζώνες καρδιακού ρυθμού. Για παράδειγμα, ο μέγιστος HR ενός ατόμου 30 ετών είναι 220 - 30 = 190 bpm και ο 90% μέγιστος HR είναι 190 × 0,9 = 171 bpm.

Ζώνη καρδιακού ρυθμού-στόχου	Διάρκεια προπόνησης	Παράδειγμα ζώνης THR (ηλικία 30 ετών)	Η ζώνη σας THR	Συνιστάται για
ΠΟΛΥ ΣΚΛΗΡΗ 90 - 100%	< 5 ΛΕΠΤΑ	171 - 190 BPM		Άτομα με καλή φυσική κατάσταση και για αθλητική προπόνηση
ΣΚΛΗΡΗ 80 - 90%	2 - 10 ΛΕΠΤΑ	152 - 171 BPM		Προπονήσεις μικρότερης διάρκειας
ΜΕΤΡΙΑ 70 - 80%	10 - 40 ΛΕΠΤΑ	133 - 152 BPM		Προπονήσεις μεσαίας διάρκειας
ΕΛΑΦΡΙΑ 60 - 70%	40 - 80 ΛΕΠΤΑ	114 - 133 BPM		Ασκήσεις μεγαλύτερης διάρκειας και συχνά επαναλαμβανόμενες ασκήσεις μικρότερης διάρκειας
ΠΟΛΥ ΕΛΑΦΡΙΑ 50 - 60%	20 - 40 ΛΕΠΤΑ	104 - 114 BPM		Διαχείριση σωματικού βάρους και ενεργή αποθεραπεία

Σημειώσεις καρδιακού ρυθμού-στόχου:

- Η προθέρμανση και η αποθεραπεία διαρκούν το καθένα 4 λεπτά.
- Μετά τα 4 λεπτά, η αντίσταση θα ρυθμιστεί αυτόματα για να σας φέρει κοντά στον καθορισμένο καρδιακό ρυθμό σας.
- Εάν δεν ανιχνεύεται καρδιακός παλμός ή χαθεί το σήμα, η αντίσταση θα παραμείνει στο ίδιο επίπεδο για 60 δευτερόλεπτα και στη συνέχεια θα αρχίσει να μειώνεται κατά 1 επίπεδο αντίστασης κάθε 10 δευτερόλεπτα μέχρι να επιτευχθεί η ελάχιστη αντίσταση.
- Εάν ο καρδιακός ρυθμός σας είναι 25 παλμοί πάνω από τη ζώνη-στόχο σας, το πρόγραμμα θα τερματιστεί.





## ΑΝΤΙΜΕΤΩΠΙΣΗ ΠΡΟΒΛΗΜΑΤΩΝ

### ΣΥΧΝΕΣ ΕΡΩΤΗΣΕΙΣ ΓΙΑ ΤΟ ΠΡΟΪΟΝ

#### ΕΙΝΑΙ ΦΥΣΙΟΛΟΓΙΚΟΙ ΟΙ ΘΟΡΥΒΟΙ ΠΟΥ ΚΑΝΕΙ Η ΚΩΠΗΛΑΤΙΚΗ ΜΟΥ;

Οι κωπηλατικές της εταιρείας μας είναι από τις πιο αθόρυβες που κυκλοφορούν στην αγορά, διότι χρησιμοποιούν συστήματα οδήγησης ιμάντα και μαγνητική αντίσταση χωρίς τριβή. Χρησιμοποιούμε ρουλεμάν και ιμάντες ανώτερης ποιότητας για να ελαχιστοποιήσουμε τον θόρυβο. Ωστόσο, επειδή το ίδιο το σύστημα αντίστασης είναι τόσο αθόρυβο, θα ακούτε περιστασιακά άλλους ελαφρούς μηχανικούς θορύβους. Σε αντίθεση με παλιότερες, πιο θορυβώδεις τεχνολογίες, δεν υπάρχουν θόρυβοι από ανεμιστήρες, ιμάντες τριβής ή εναλλάκτες για να κρύβουν αυτούς τους θορύβους στις κωπηλατικές της εταιρείας μας. Αυτοί οι μηχανικοί θόρυβοι, οι οποίοι μπορεί να είναι διακοπτόμενοι ή όχι, είναι φυσιολογικοί και προκαλούνται από τη μεταφορά σημαντικών επιπέδων ενέργειας σε ένα βολάν που περιστρέφεται με μεγάλη ταχύτητα. Όλα τα ρουλεμάν, οι ιμάντες και άλλα περιστρεφόμενα μέρη θα παράγουν κάποιον θόρυβο, ο οποίος θα μεταδίδεται μέσω του περιβλήματος και του πλαισίου. Είναι επίσης φυσιολογικό αυτοί οι θόρυβοι να αλλάζουν ελαφρώς κατά τη διάρκεια της προπόνησης και με την πάροδο του χρόνου λόγω θερμικής διαστολής των μερών.

#### ΓΙΑΤΙ Η ΚΩΠΗΛΑΤΙΚΗ ΠΟΥ ΠΑΡΕΛΑΒΑ ΚΑΝΕΙ ΠΕΡΙΣΣΟΤΕΡΟ ΘΟΡΥΒΟ ΑΠΟ ΕΚΕΙΝΗ ΣΤΟ ΚΑΤΑΣΤΗΜΑ;

Όλα τα προϊόντα γυμναστικής μοιάζουν λιγότερο θορυβώδη σε έναν μεγάλο εκθεσιακό χώρο καταστήματος λόγω του ότι γενικά υπάρχει περισσότερος θόρυβος του περιβάλλοντος από ό,τι στο σπίτι σας. Επίσης, υπάρχει λιγότερη αντήχηση σε ένα δάπεδο από μπετόν καλυμμένο με μοκέτα από ό,τι σε ένα δάπεδο με ξύλινη επένδυση. Μερικές φορές, ένας βαρύς λαστιχένιος τάπητας θα βοηθήσει στη μείωση της αντήχησης από το δάπεδο. Εάν ένα προϊόν γυμναστικής τοποθετηθεί κοντά σε τοίχο, υπάρχει περισσότερη ανάκλαση του ήχου.

#### ΠΟΙΑ ΘΑ ΕΙΝΑΙ Η ΔΙΑΡΚΕΙΑ ΖΩΗΣ ΤΟΥ ΙΜΑΝΤΑ ΟΔΗΓΗΣΗΣ;

Το μοντέλο προσομοίωσης σε υπολογιστή που πραγματοποιήσαμε έδειξε πρακτικά χιλιάδες ώρες χωρίς ανάγκη συντήρησης. Σήμερα, οι ιμάντες χρησιμοποιούνται συχνά σε πολύ πιο απαιτητικές εφαρμογές, όπως συστήματα οδήγησης μοτοσυκλετών.

#### ΜΠΟΡΩ ΝΑ ΜΕΤΑΚΙΝΗΣΩ ΤΗΝ ΚΩΠΗΛΑΤΙΚΗ ΕΥΚΟΛΑ ΑΦΟΥ ΣΥΝΑΡΜΟΛΟΓΗΘΕΙ;

Η κωπηλατική διαθέτει ένα ζευγάρι ρόδες μεταφοράς ενσωματωμένες στον εμπρόσθιο σωλήνα σταθεροποίησης. Παρακαλούμε ακολουθήστε την ενότητα ΜΕΤΑΚΙΝΗΣΗ ΤΗΣ ΚΩΠΗΛΑΤΙΚΗΣ για να μεταφέρετε την κωπηλατική σας. Είναι σημαντικό να τοποθετήσετε την κωπηλατική σε άνετο και φιλόξενο χώρο. Η κωπηλατική είναι σχεδιασμένη για να χρησιμοποιεί ελάχιστη επιφάνεια δαπέδου. Πολλοί άνθρωποι τοποθετούν τις κωπηλατικές τους μπροστά στην τηλεόραση ή σε ένα παράθυρο με θέα. Εάν είναι δυνατόν, αποφεύγετε να τοποθετείτε την κωπηλατική σας σε ένα υπόγειο που η κατασκευή του δεν έχει ολοκληρωθεί. Για να καταστήσετε τη σωματική άσκηση μια επιθυμητή καθημερινή δραστηριότητα για σας, η κωπηλατική πρέπει να βρίσκεται σε άνετο περιβάλλον.

### ΧΡΕΙΑΖΕΣΤΕ ΒΟΗΘΕΙΑ;

Εάν αυτή η ενότητα αντιμετώπισης προβλημάτων δεν βοηθήσει στην επίλυση του προβλήματος, σταματήστε τη χρήση και απενεργοποιήστε το ρεύμα.



#### Παρακαλούμε ανατρέξτε στις πληροφορίες επικοινωνίας στην ΚΑΡΤΑ ΠΛΗΡΟΦΟΡΙΩΝ για βοήθεια.

Μπορεί να σας ζητηθούν οι ακόλουθες πληροφορίες όταν καλέσετε. Παρακαλείσθε να έχετε άμεσα διαθέσιμα αυτά τα στοιχεία:

- Όνομα μοντέλου
- ΣΕΙΡΙΑΚΟΣ ΑΡΙΘΜΟΣ
- Απόδειξη αγοράς (απόδειξη ή ανάλυση λογαριασμού πιστωτικής κάρτας)

Ορισμένες συνήθειες ερωτήσεις αντιμετώπισης προβλημάτων που μπορεί να σας γίνουν είναι:

- Για πόσο χρονικό διάστημα παρουσιάζεται αυτό το πρόβλημα;
- Παρουσιάζεται αυτό το πρόβλημα με κάθε χρήση; Με κάθε χρήστη;
- Εάν ακούτε θόρυβο, ο θόρυβος που ακούτε έρχεται από το μπροστινό ή από το πίσω μέρος; Τι είδους θόρυβος είναι (χτύπημα, τρόχισμα, τρίξιμο, τιτίβισμα κ.λπ.);
- Έχει συντηρηθεί το μηχανήμα σύμφωνα με το πρόγραμμα ΣΥΝΤΗΡΗΣΗΣ;

Η απάντηση σε αυτές και άλλες ερωτήσεις θα επιτρέψουν στους τεχνικούς να αποστείλουν τα κατάλληλα ανταλλακτικά και είδος σέρβις που είναι απαραίτητα για την αποκατάσταση της λειτουργίας του μηχανήματός σας!

Μπορείτε να βρείτε περισσότερες προτάσεις αντιμετώπισης προβλημάτων στην ενότητα υποστήριξης πελατών της ιστοσελίδας μας.

## ΑΝΤΙΜΕΤΩΠΙΣΗ ΠΡΟΒΛΗΜΑΤΩΝ

**ΠΡΟΒΛΗΜΑ:** Η κονσόλα δεν ανάβει.

**(Oxford 6) ΛΥΣΗ:**

- Η πρίζα στην οποία είναι συνδεδεμένο το μηχανήμα είναι λειτουργική. Ελέγξτε ξανά ότι ο ασφαλειοδιακόπτης δεν έχει ενεργοποιηθεί.
- Χρησιμοποιείται το σωστό καλώδιο τροφοδοσίας. Χρησιμοποιείτε μόνο το καλώδιο τροφοδοσίας που περιλαμβάνεται στη συσκευασία. Ελέγξτε την τάση στο καλώδιο τροφοδοσίας για να επαληθεύσετε ότι παρέχει την καθορισμένη τάση εξόδου από την ετικέτα.
- Το καλώδιο τροφοδοσίας δεν είναι τσακισμένο ή κατεστραμμένο και είναι σωστά συνδεδεμένο στην πρίζα ΚΑΙ στο μηχανήμα.
- Αποσυνδέστε το καλώδιο τροφοδοσίας. Αφαιρέστε την κονσόλα και ελέγξτε ότι όλες οι συνδέσεις στην κονσόλα είναι ασφαλείς και δεν είναι κατεστραμμένες ή τσακισμένες. Αποσυνδέστε και επανασυνδέστε το καλώδιο κονσόλας.

**(Oxford 3) ΛΥΣΗ:**

- Αλλάξτε τις μπαταρίες της κονσόλας.

**ΠΡΟΒΛΗΜΑ:** Η κονσόλα ανάβει αλλά δεν μετριοούνται οι τιμές Distance/Watts/RPM (Απόσταση/Ισχύς/Ταχύτητα περιστροφής).

**ΛΥΣΗ:**

- Αποσυνδέστε το καλώδιο τροφοδοσίας. Αφαιρέστε την κονσόλα και ελέγξτε ότι όλες οι συνδέσεις στην κονσόλα είναι ασφαλείς και δεν είναι κατεστραμμένες ή τσακισμένες. Αποσυνδέστε και επανασυνδέστε το καλώδιο κονσόλας.
- Εάν τα παραπάνω δεν διορθώσουν το πρόβλημα, ο αισθητήρας ταχύτητας ή/και ο μαγνήτης μπορεί να έχει εκτοπιστεί ή καταστραφεί.

**ΠΡΟΒΛΗΜΑ:** Τα επίπεδα αντίστασης δείχνουν να είναι εσφαλμένα, είτε πολύ δύσκολα είτε πολύ εύκολα.

**(Oxford 6) ΛΥΣΗ:**

- Χρησιμοποιείται το σωστό καλώδιο τροφοδοσίας. Χρησιμοποιείτε μόνο το καλώδιο τροφοδοσίας που περιλαμβάνεται στη συσκευασία.
- Κάνετε επαναφορά της κονσόλας και αφήστε την αντίσταση να επανέλθει στην προεπιλεγμένη θέση. Επανεκκινήστε και δοκιμάστε ξανά τα επίπεδα αντίστασης.

**(Oxford 3) ΛΥΣΗ:**

- Βεβαιωθείτε ότι η αντίσταση είναι ρυθμισμένη στο 1.

**ΠΡΟΒΛΗΜΑ:** Οι ρόδες κύλισης δείχνουν να αφήνουν σωματίδια στις ράγες οδήγησης.

**ΛΥΣΗ:**

- Αυτό θεωρείται ως φυσιολογική φθορά των ροδών του καθίσματος. Για να τα αφαιρέσετε, απλά σκουπίστε τις ρόδες κύλισης και τη ράγα με υγρό πανί.

**ΠΡΟΒΛΗΜΑ:** Η κωπηλατική κάνει θόρυβο τριξίματος ή τιτίβιματος.

**ΛΥΣΗ:** Επαληθεύστε τα ακόλουθα:

- Η κωπηλατική βρίσκεται σε επίπεδη επιφάνεια.
- Χαλαρώστε όλα τα μπουλόνια που προσαρτήθηκαν κατά τη διάρκεια της συναρμολόγησης, λιπάνετε τις αρθρώσεις, λιπάνετε τα σπειρώματα και ξανασφίξτε. Εάν τα μπουλόνια χαλαρώσουν, χρησιμοποιήστε μπλε σφραγιστικό σπειρωμάτων και ξανασφίξτε.
- Χρησιμοποιήστε γράσο με βάση λίθιο στην επάνω επιφάνεια των ραγών οδήγησης.





## ΣΥΝΤΗΡΗΣΗ

### ΤΙ ΕΙΔΟΥΣ ΣΥΝΤΗΡΗΣΗ ΡΟΥΤΙΝΑΣ ΑΠΑΙΤΕΙΤΑΙ;

Απαιτείται ελάχιστη συντήρηση και καθαρισμός. Η τήρηση αυτού του προγράμματος θα παρατείνει τη διάρκεια ζωής του μηχανήματός σας.

### ΠΩΣ ΚΑΘΑΡΙΖΩ ΤΟ ΜΗΧΑΝΗΜΑ ΜΟΥ;

Καθαρίστε μόνο με καθαριστικά διαλύματα σαπουνιού και νερού. Ποτέ μη χρησιμοποιείτε διαλύτες στα πλαστικά μέρη. Η καθαριότητα της κωπηλατικής σας και του περιβάλλοντος λειτουργίας της θα διατηρήσουν στο ελάχιστο τα προβλήματα συντήρησης και τις κλήσεις για σέρβις. Για τον λόγο αυτό, συνιστάται να τηρείται το ακόλουθο πρόγραμμα προληπτικής συντήρησης.

### ΠΡΟΕΙΔΟΠΟΙΗΣΗ

Για να αφαιρεθεί η τροφοδοσία ρεύματος από το Oxford 6, πρέπει να αποσυνδεθεί το καλώδιο ρεύματος από την επιτοίχια πρίζα.

## ΠΡΟΓΡΑΜΜΑ ΣΥΝΤΗΡΗΣΗΣ

ΕΝΕΡΓΕΙΑ	ΣΥΧΝΟΤΗΤΑ
<p>Καθαρισμός του μηχανήματος:</p> <ul style="list-style-type: none"> <li>Oxford 6: Αποσυνδέστε το καλώδιο τροφοδοσίας από την επιτοίχια πρίζα.</li> <li>Καθαρίστε ολόκληρο το μηχανήμα χρησιμοποιώντας μαλακό πανί εμποτισμένο με νερό και ήπιο σαπούνι. Ποτέ μη χρησιμοποιείτε διαλύτες, καθώς μπορεί να προκαλέσουν ζημιά στο μηχανήμα. Ποτέ μην ψεκάζετε καθαριστικό απευθείας επάνω στο μηχανήμα ή στην κονσόλα.</li> <li>Oxford 6: Επιθεωρήστε το καλώδιο τροφοδοσίας. Εάν το καλώδιο τροφοδοσίας είναι κατεστραμμένο, παρακαλούμε ανατρέξτε στις πληροφορίες επικοινωνίας στο οπισθόφυλλο της ΚΑΡΤΑΣ ΠΛΗΡΟΦΟΡΙΩΝ για βοήθεια.</li> <li>Oxford 6: Βεβαιωθείτε ότι το καλώδιο τροφοδοσίας δεν βρίσκεται κάτω από το μηχανήμα ή σε οποιαδήποτε άλλη περιοχή όπου μπορεί να τσακίσει ή να κοπεί κατά τη διάρκεια της αποθήκευσης ή της χρήσης.</li> <li>Εάν οποιοσδήποτε ετικέτες είναι κατεστραμμένες ή δυσανάγνωστες, παρακαλούμε ανατρέξτε στις πληροφορίες επικοινωνίας στην ΚΑΡΤΑ ΠΛΗΡΟΦΟΡΙΩΝ για αντικατάσταση.</li> </ul>	ΚΑΘΗΜΕΡΙΝΑ
<p>Καθαρισμός κάτω από το μηχανήμα:</p> <ul style="list-style-type: none"> <li>Μετακινήστε το μηχανήμα στην άκρη.</li> <li>Σκουπίστε με πανί ή ηλεκτρική σκούπα για να αφαιρέσετε τα σωματίδια σκόνης ή άλλα αντικείμενα που μπορεί να έχουν συσσωρευτεί κάτω από το μηχανήμα.</li> <li>Επαναφέρετε το μηχανήμα στην προηγούμενη θέση του.</li> </ul>	ΕΒΔΟΜΑΔΙΑΙΑ
<ul style="list-style-type: none"> <li>Επιθεωρήστε και σφίξτε όλα τα μπουλόνια συναρμολόγησης και τα πεντάλ στο μηχανήμα.</li> <li>Καθαρίστε τυχόν υπολείμματα από τη ράγα καθίσματος.</li> </ul>	ΜΗΝΙΑΙΑ

## MONTAGE

### DÉBALLAGE

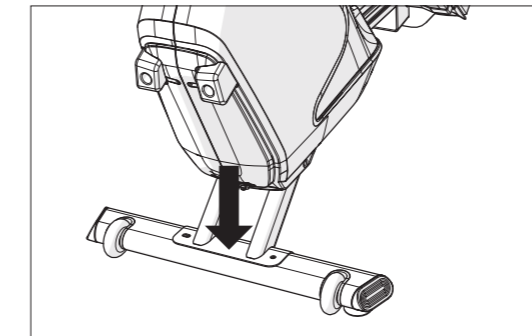
Déballiez l'équipement à l'endroit où vous allez l'installer. Installez le carton d'emballage sur une surface plane. Il est conseillé de placer une toile de protection sur le sol. N'ouvrez jamais le carton d'emballage lorsqu'il est couché sur le côté.

### REMARQUES IMPORTANTES

À chaque étape du montage, assurez-vous que TOUS les écrous et boulons sont bien mis en place et partiellement serrés.

Certaines pièces ont été prélubrifiées afin de faciliter leur montage et fonctionnement. N'essayez pas ces pièces. En cas de difficulté, appliquez une fine couche de graisse au lithium.

### EMPLACEMENT DU NUMÉRO DE SÉRIE



Avant de commencer, cherchez le numéro de série qui se trouve sur une étiquette où figure un code à barres et apposée sur votre équipement, puis notez-le dans les cases ci-dessous.

### NUMÉRO DE SÉRIE

### NOM DU MODÈLE

 OXFORD 3  OXFORD 6 **RAMEUR HORIZON**

\* Utilisez les informations ci-dessus lorsque vous appelez l'assistance.



### AVERTISSEMENT !

Au cours du montage, plusieurs étapes nécessiteront une attention toute particulière. Il est très important de suivre correctement les instructions de montage et de vous assurer que toutes les pièces sont fermement fixées. En cas de non-respect des instructions de montage, le matériel pourra comporter des pièces mal fixées, ne paraîtra pas stable et pourra également être à l'origine de bruits dérangeants. Dans ce cas, pour éviter d'endommager le matériel, il est recommandé de vérifier les instructions de montage et de vérifier correctement le montage de l'appareil.

### BESOIN D'AIDE ?

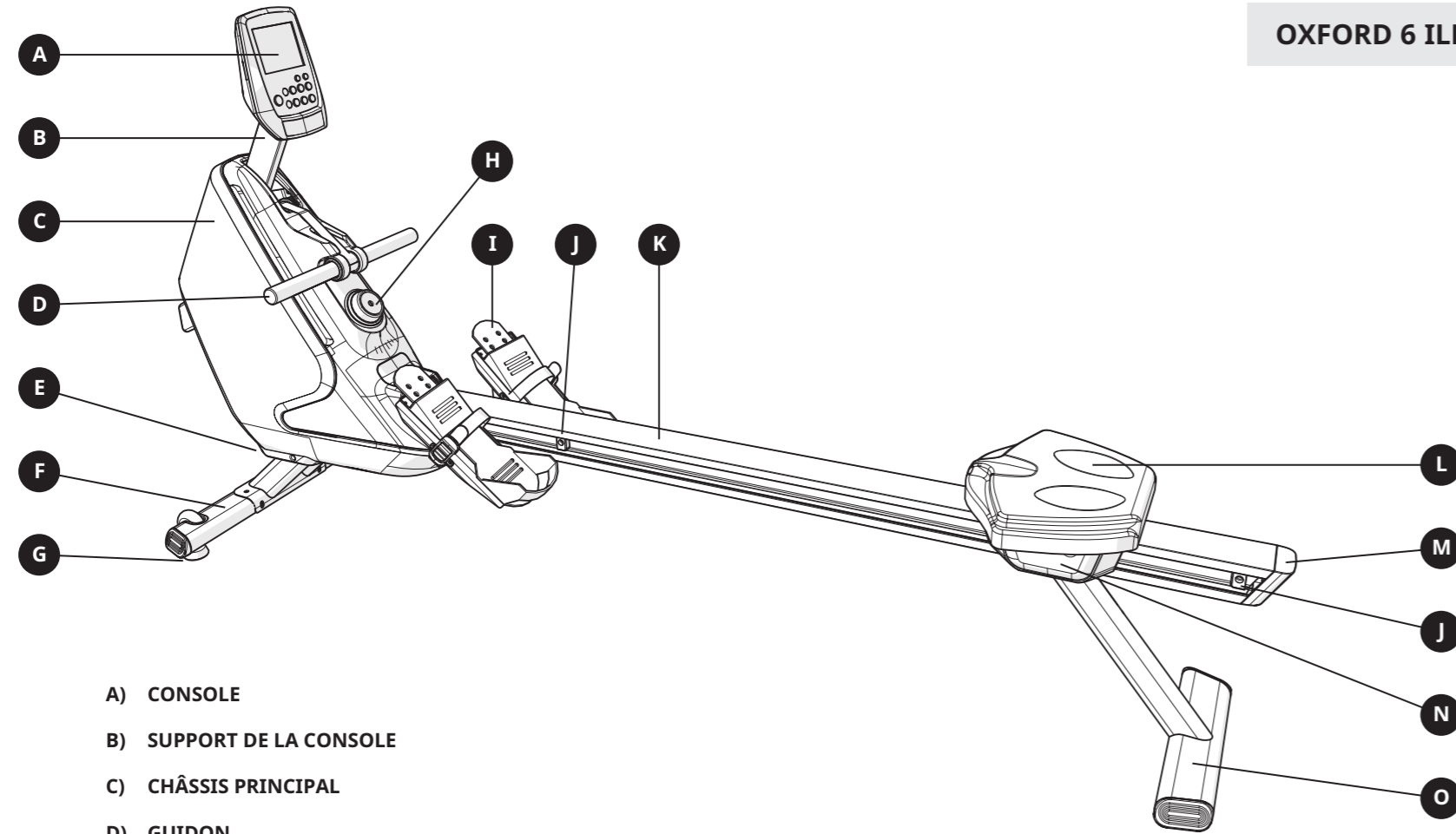
Pour toute question ou si une pièce est manquante, contactez l'assistance technique Horizon.

### OUTILS INCLUS :

- Clé six pans 6 mm
- Clé six pans 5 mm

### PIÈCES INCLUSES :

- 1 châssis principal
- 1 stabilisateur avant
- 1 rail de siège
- 1 stabilisateur arrière
- 1 ensemble de repose-pieds
- 1 protection de châssis principal
- 1 châssis de siège
- 1 embout de rail de siège
- 1 kit de pièces de fixation



- A) CONSOLE
- B) SUPPORT DE LA CONSOLE
- C) CHÂSSIS PRINCIPAL
- D) GUIDON
- E) PRISE ÉLECTRIQUE (UNIQUEMENT SUR OXFORD 6)
- F) STABILISATEUR AVANT/ROULETTES DE TRANSPORT
- G) PIED RÉGLABLE
- H) MOLETTE DE RÉGLAGE DE LA RÉSISTANCE
- I) REPOSE-PIEDS
- J) AMORTISSEURS D'ARRÊT DE SIÈGE
- K) RAIL DE SIÈGE
- L) ENSEMBLE DE SIÈGE ET DE CHÂSSIS DE SIÈGE
- M) RAIL DE SIÈGE ET EMBOUT
- N) PROTECTION D'ENSEMBLE DE CHÂSSIS DE SIÈGE
- O) STABILISATEUR ARRIÈRE

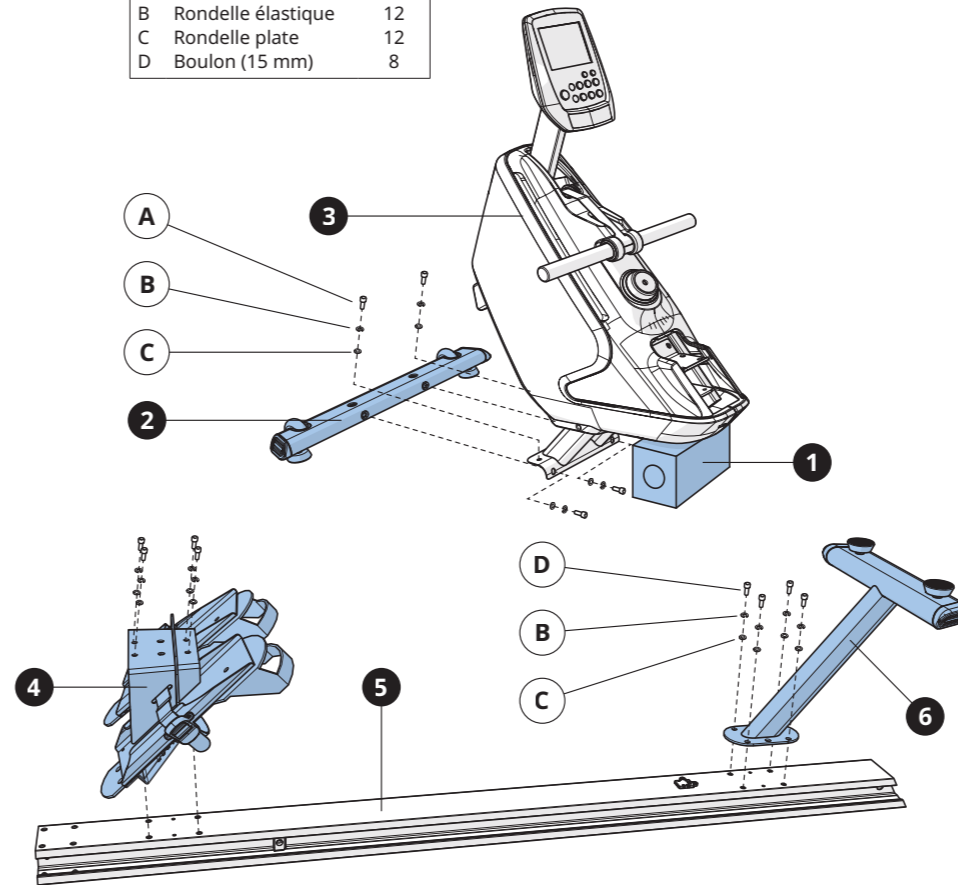
## OXFORD 6 ILLUSTRÉ

1

- A Ouvrez le **KIT DE PIÈCES DE FIXATION POUR LA PREMIÈRE ÉTAPE**. Sortez le **BLOC EN POLYSTYRÈNE (1)** du carton et posez le **CHÂSSIS PRINCIPAL (3)** sur le **BLOC EN POLYSTYRÈNE (1)** comme illustré.
- B Fixez le **STABILISATEUR AVANT (2)** au **CHÂSSIS PRINCIPAL (3)** en utilisant 4 **BOULONS (A)**, 4 **RONDELLES À RESSORT (B)** et 4 **RONDELLES PLATES (C)**.
- C Fixez l'**ENSEMBLE DE REPOSE-PIEDS (4)** au **RAIL DE SIÈGE (5)** en utilisant 4 **BOULONS (D)**, 4 **RONDELLES À RESSORT (B)** et 4 **RONDELLES PLATES (C)**.
- D Fixez le **STABILISATEUR ARRIÈRE (6)** au **RAIL DE SIÈGE (5)** en utilisant 4 **BOULONS (D)**, 4 **RONDELLES À RESSORT (B)** et 4 **RONDELLES PLATES (C)**.

## Kit de pièces de fixation pour la première étape

Description	Qté
A Boulon (25 mm)	4
B Rondelle élastique	12
C Rondelle plate	12
D Boulon (15 mm)	8

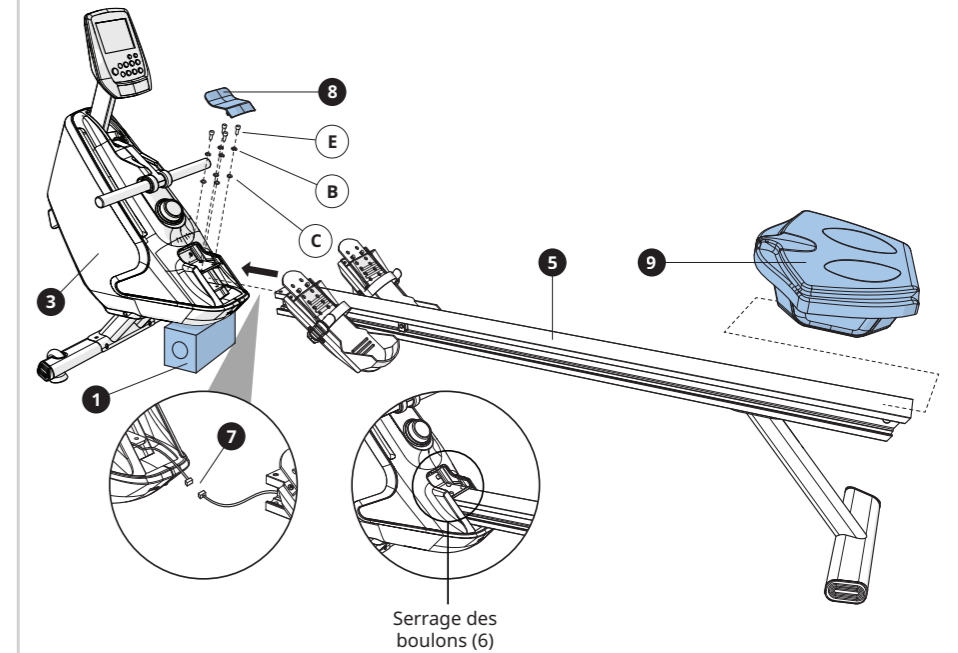


2

- A Ouvrez le **KIT DE PIÈCES DE FIXATION POUR LA DEUXIÈME ÉTAPE**.
- B Oxford 6 uniquement : connectez les **CÂBLES DU RAIL DE SIÈGE (7)**.
- C Faites glisser le **RAIL DE SIÈGE (5)** dans le **CHÂSSIS PRINCIPAL (3)** comme illustré.
- D Fixez le **RAIL DE SIÈGE (5)** au **CHÂSSIS PRINCIPAL (3)** en utilisant 4 **BOULONS (E)**, 4 **RONDELLES À RESSORT (B)** et 4 **RONDELLES PLATES (C)**.
- E Enclenchez la **PROTECTION DU CHÂSSIS PRINCIPAL (8)**.
- F Faites glisser le siège et l'**ENSEMBLE DE SIÈGE (9)** sur le **RAIL DE SIÈGE (5)**.
- G Retirez et jetez le **BLOC EN POLYSTYRÈNE (1)**.

## Matériel pour l'étape 2

Description	Qté
E Boulon (85 mm)	4
B Rondelle à ressort	4
C Rondelle plate	4



Serrage des boulons (6)



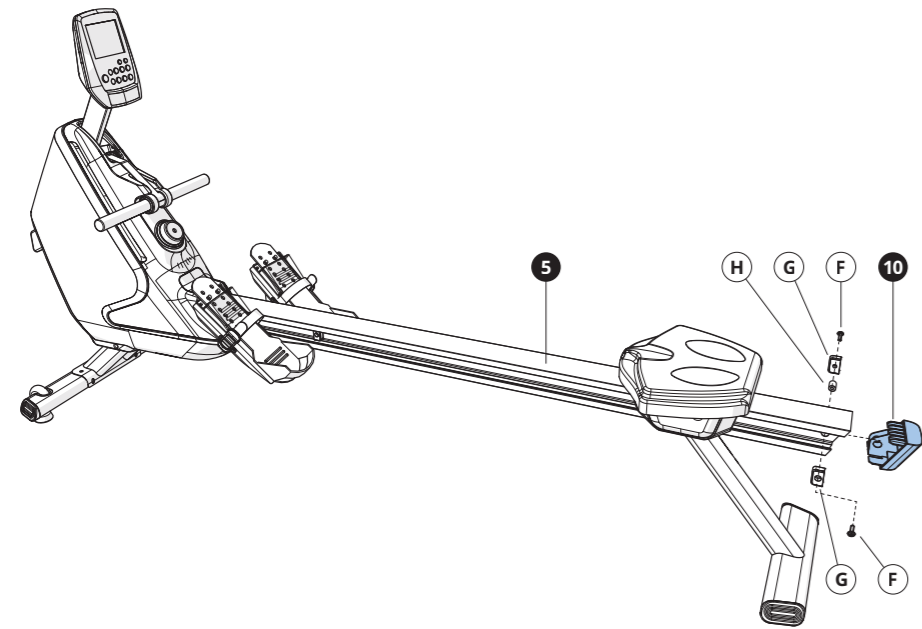
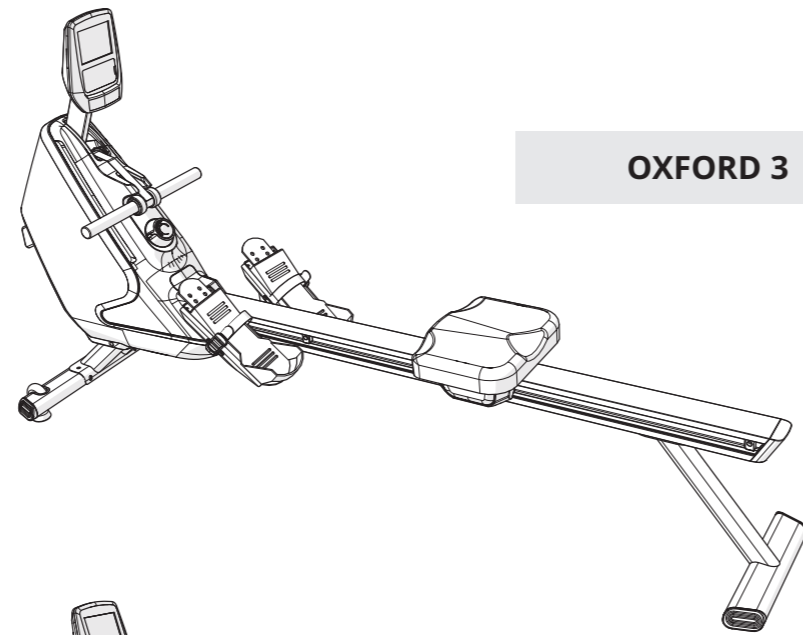
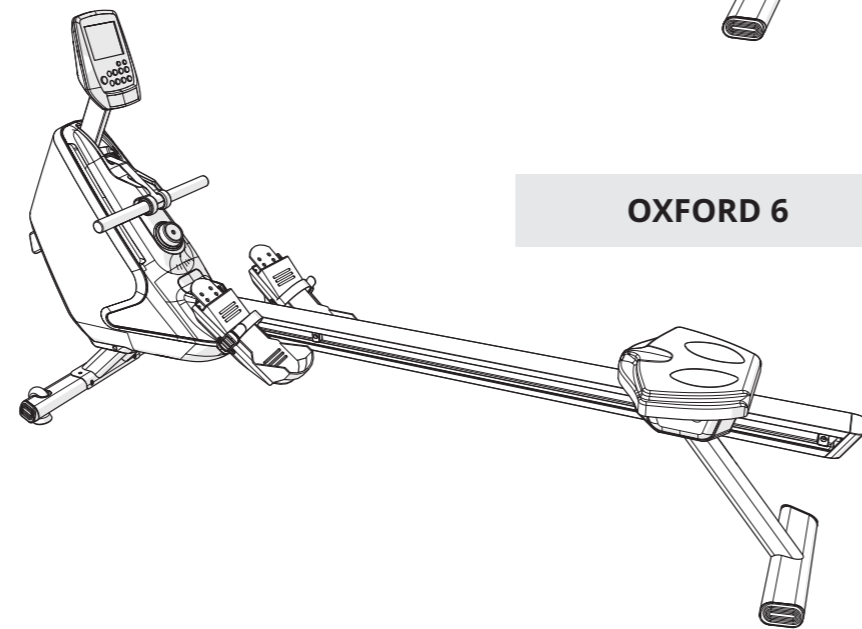
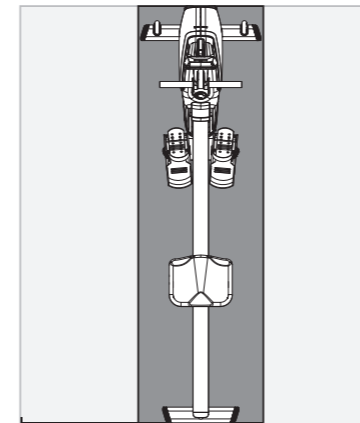


**3**

- A Ouvrez le **KIT DE PIÈCES DE FIXATION POUR LA TROISIÈME ÉTAPE**.
- B Faites glisser **L'EMBOÛT DE RAIL DE SIÈGE (10)** sur le **RAIL DE SIÈGE (5)**.
- C Fixez les **AMORTISSEURS D'ARRÊT DE SIÈGE (G)** au **RAIL DE SIÈGE (5)** à l'aide de 2 **BOULONS (F)** et d'1 **BAGUE (H)**.

**Matériel pour l'étape 3**

Description	Qté
F Boulon (15L)	2
G Amortisseur d'arrêt de siège	2
H de siège Bague	1

**4****LE MONTAGE EST TERMINÉ !****OXFORD 3****OXFORD 6****FONCTIONNEMENT DE BASE****ZONE DÉGAGÉE**  
60 CM**EMPLACEMENT DU RAMEUR**

Installez votre rameur sur une surface plane. Afin de faciliter l'accès à l'appareil, un espace libre de 60 cm de large doit être prévu de préférence des deux côtés et à l'arrière du rameur. Ne placez pas le rameur de façon à bloquer la circulation d'air ou les grilles d'aération. Le rameur ne doit pas être placé dans un garage, une véranda, près d'une source d'eau ni à l'extérieur.

**ENCOMBREMENT DU RAMEUR**

Oxford 3 - 213 x 61,5 cm/83.9" x 24.25"  
Oxford 6 - 216 x 61,5 cm/85" x 24.5"

**POIDS DU RAMEUR**

55 kg/121 lb.

**DÉPLACER L'ÉQUIPEMENT**

Pour déplacer l'appareil, saisissez fermement l'arrière du châssis, inclinez l'appareil vers l'arrière (1) et faites-le rouler (2).

**RANGEMENT**

Rabattez la console (3). Inclinez le châssis en position verticale (4).

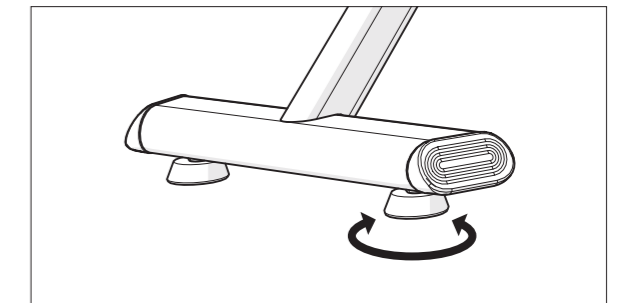
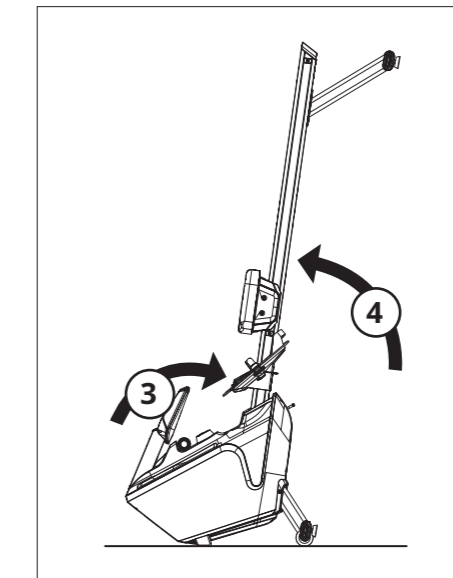
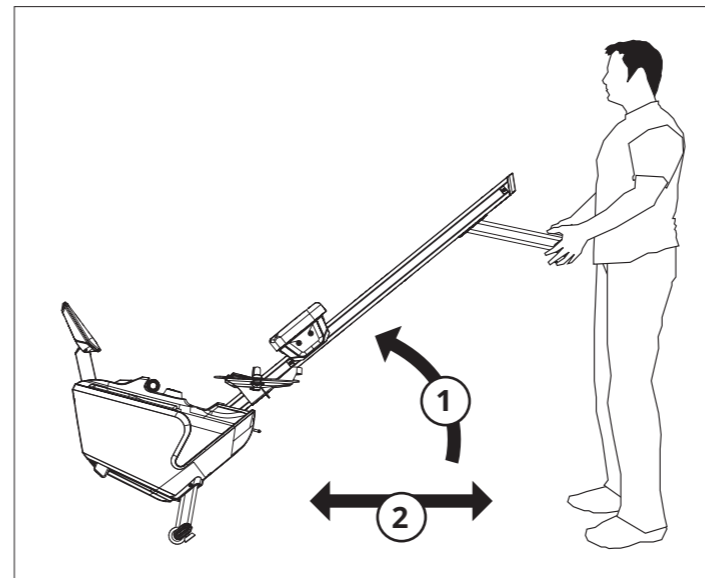
**AVERTISSEMENT**

Nos équipements sont très lourds, soyez prudent et appelez quelqu'un pour vous aider à transporter votre appareil ou le mettre en position verticale si nécessaire. Le non-respect de ces instructions peut provoquer des blessures.

**ATTENTION !**

Soyez prudent lors du stockage des rameurs en position de stockage verticale. La stabilité des rameurs en position de stockage verticale a été testée. Bien que les tests aient montré que les rameurs pouvaient rester stables lorsqu'ils étaient inclinés à 10 degrés, tout contact accidentel avec un rameur en position verticale est susceptible de le faire basculer.

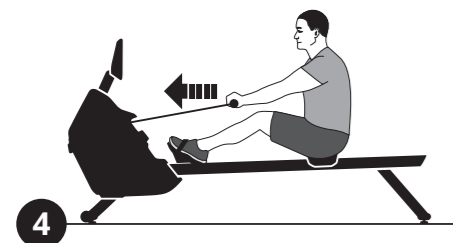
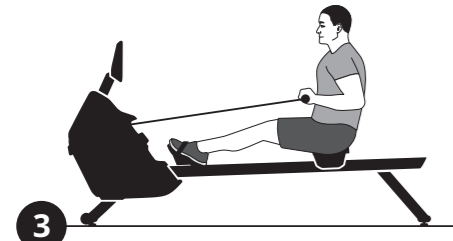
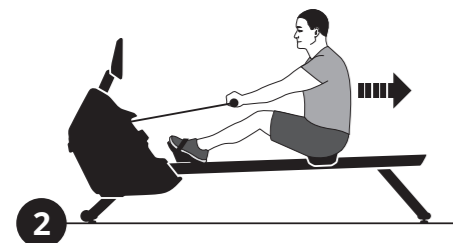
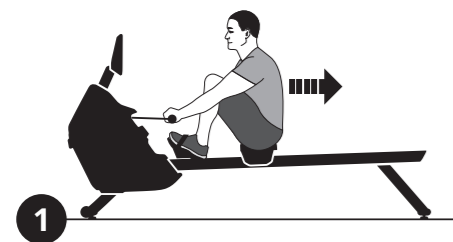
- Soyez prudent lors de la manipulation des rameurs en position de stockage verticale.
- Tout rameur stocké en position verticale doit être placé dans une zone protégée afin d'éviter tout contact accidentel avec le rameur.
- Maintenez les personnes à l'écart des rameurs stockés en position verticale, si ce n'est pas pour les ranger ou les utiliser.

**MISE DE NIVEAU DE L'ÉQUIPEMENT**

Il est extrêmement important que les instruments de nivellement soient correctement réglés pour le bon fonctionnement de l'appareil. Tournez le pied de nivellement dans le sens des aiguilles d'une montre pour abaisser l'équipement et dans le sens contraire des aiguilles d'une montre pour l'élever. Ajustez chaque côté si nécessaire, jusqu'à ce que l'équipement soit à l'horizontal. Un équipement mal équilibré peut entraîner un mauvais alignement de la bande de course ou d'autres problèmes. Il est recommandé d'utiliser un niveau.



FRANÇAIS



## UTILISATION APPROPRIÉE

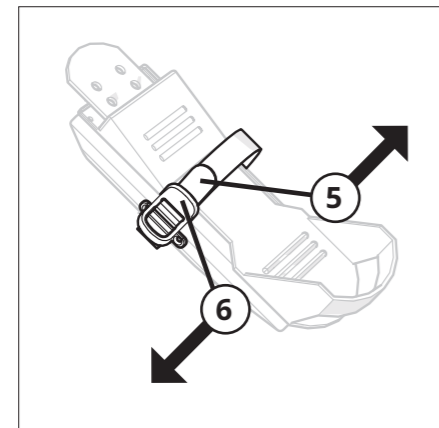
Un coup de rame est composé de quatre phases :

- 1. L'ATTAQUE** : attrapez la poignée de manière équilibrée des deux mains. Avec le siège ayant coulissé vers l'avant et les genoux rentrés contre la poitrine (directement alignés sur les talons), étendez les bras et basculez légèrement le torse vers l'avant à partir des hanches.
- 2. LA PROPULSION ET LA TRACTION** : appuyez fermement contre les cale-pieds jusqu'à ce que vos jambes soient complètement étendues, mais non bloquées. Étendez les bras et inclinez le torse à 90 degrés.
- 3. LA FIN DU COUP** : tirez les bras contre l'abdomen avec les jambes totalement étendues et inclinez légèrement le torse vers l'arrière au-delà de 90 degrés.
- 4. LE RETOUR** : étendez les bras, pliez les genoux et basculez vers l'avant à partir des hanches en glissant vers l'avant sur le siège.

Ces quatre phases doivent être réalisées sans à-coups et de manière continue.

## SYSTÈME DE FREINAGE

Ce rameur utilise une résistance magnétique pour définir différents niveaux de résistance. Le réglage du niveau de résistance permet, avec le nombre de coups par minutes, de déterminer la puissance (en Watts).



## SANGLES DES PÉDALES

Les pédales sont équipées de sangles à ajustement rapide. Après avoir placé votre pied, tirez sur la sangle pour la serrer (5). Pour relâcher, tirez sur le clip en plastique (6).

## RÉCEPTEUR DE FRÉQUENCE CARDIAQUE SANS FIL (OXFORD 6)

Lorsque le récepteur est utilisé avec une **ceinture thoracique avec émetteur sans fil** (vendue séparément), votre fréquence cardiaque peut être transmise à l'appareil et les données s'affichent alors sur la console.

## AVERTISSEMENT

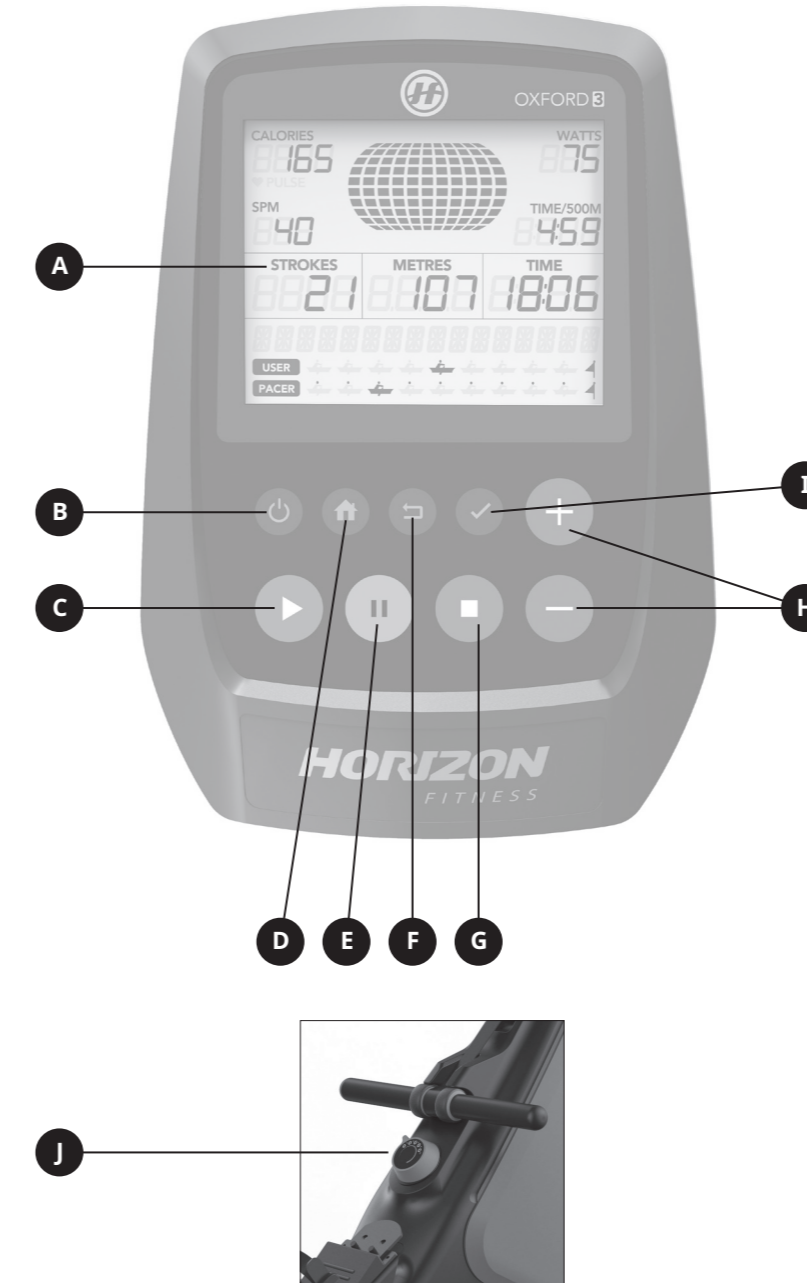
Les systèmes de mesure de la fréquence cardiaque peuvent manquer de précision. Un entraînement excessif peut occasionner des blessures graves ou même la mort. Si vous vous sentez faible, arrêtez l'exercice immédiatement.

## ALIMENTATION (OXFORD 6)

Le câble d'alimentation doit être branché à la prise de courant située à l'avant de l'appareil. Débranchez le câble lorsque l'appareil n'est pas utilisé.

## AVERTISSEMENT

N'utilisez jamais l'appareil si le câble d'alimentation ou la prise est endommagé(e), s'il ne fonctionne pas correctement, s'il a été endommagé ou s'il a été plongé dans l'eau. En cas de besoin, les coordonnées de l'assistance technique se trouvent au dos de la CARTE D'INFORMATION.



## DESCRIPTION DE LA CONSOLE OXFORD 3

Remarque : retirez la fine pellicule protectrice en plastique qui recouvre la console avant utilisation.

- A) FENÊTRE D'AFFICHAGE LCD** : affiche le suivi de la séance d'entraînement, la vue d'ensemble du programme utilisé et bien plus.
- B) MARCHE/ARRÊT** : appuyez sur cette touche pour mettre la console hors tension. La console est automatiquement mise hors tension en cas d'inactivité pendant 30 secondes.
- C) TIRAGE/DÉMARRAGE** : appuyez sur cette touche pour commencer l'entraînement ou pour un démarrage rapide.
- D) ACCUEIL** : appuyez sur cette touche pour sélectionner l'écran utilisateur.
- E) PAUSE** : appuyez sur cette touche pour mettre en pause ou reprendre votre séance d'entraînement.
- F) RETOUR** : appuyez sur cette touche pour revenir aux paramètres du programme précédents. Maintenez-la enfoncée pour réinitialiser la console.
- G) STOP** : appuyez sur cette touche pour interrompre votre séance d'entraînement.
- H) -/+** : appuyez sur cette touche pour modifier les paramètres du programme.
- I) ENTRER** : appuyez sur cette touche pour confirmer chaque paramètre du programme.
- J) MOLETTE DE RÉGLAGE DE LA RÉSISTANCE** : tournez la molette dans le sens des aiguilles d'une montre pour augmenter progressivement le niveau de résistance et dans le sens inverse des aiguilles d'une montre pour diminuer la résistance.

## MARCHE/ARRÊT AUTOMATIQUE

L'appareil est mis en marche lorsque vous appuyez sur le bouton sur la console. Lorsque votre séance d'entraînement est terminée, la console affiche les données de votre entraînement pendant 30 secondes. Afin d'économiser les piles, l'appareil est automatiquement mis hors tension si vous n'appuyez sur AUCUN bouton de la console ou si vous ne tirez pas le guidon pendant 30 secondes.





OXFORD 6

FRANÇAIS



## DESCRIPTION DE LA CONSOLE OXFORD 6

Remarque : retirez la fine pellicule protectrice en plastique qui recouvre la console avant utilisation.

- A) FENÊTRE D’AFFICHAGE LCD** : affiche le suivi de la séance d’entraînement, la vue d’ensemble du programme utilisé et bien plus.
- B) ACCUEIL** : appuyez sur cette touche pour sélectionner l’écran utilisateur.
- C) WI-FI** : appuyez sur cette touche pour vous connecter à votre connexion Internet sans fil. Voir page suivante pour plus d’informations.
- D) +/-** : appuyez sur cette touche pour modifier les paramètres du programme.
- E) ENTRER** : appuyez sur cette touche pour confirmer chaque paramètre du programme.
- F) RETOUR** : appuyez sur cette touche pour revenir aux paramètres du programme précédents. Maintenez-la enfoncée pour réinitialiser la console.
- G) STOP** : appuyez sur cette touche pour interrompre votre séance d’entraînement.
- H) PAUSE** : appuyez sur cette touche pour mettre en pause ou reprendre votre séance d’entraînement.
- I) TIRAGE/DÉMARRAGE** : appuyez sur cette touche pour commencer l’entraînement ou pour un démarrage rapide.
- J) ENERGY SAVER LIGHT (TÉMOIN LUMINEUX DE MODE ÉCONOMIE D’ÉNERGIE)** : indique si l’appareil est en mode économie d’énergie. Appuyez sur n’importe quelle touche pour sortir de ce mode. Voir page suivante pour plus d’informations.
- K) MOLETTE DE RÉGLAGE DE LA RÉSISTANCE** : tournez la molette dans le sens des aiguilles d’une montre pour augmenter progressivement le niveau de résistance et dans le sens inverse des aiguilles d’une montre pour diminuer la résistance.

## CRÉATION D’UN COMPTE XID POUR LA CONNECTIVITÉ VIEWFIT

La création d’un compte xID vous permet de sauvegarder les données concernant votre entraînement et de les partager à l’aide de l’application ViewFit. Quatre utilisateurs maximum peuvent être mémorisés sur un appareil. La première étape consiste à enregistrer votre appareil. L’enregistrement peut être effectué au moyen d’un ordinateur, d’une tablette ou d’un terminal mobile.

- 1) Visitez le site Web : [www.viewfit.eu](http://www.viewfit.eu)
- 2) Une fois connecté(e) au site, sélectionnez CONNECT YOUR EQUIPMENT (CONNECTER VOTRE ÉQUIPEMENT).
- 3) Vous devez d’abord créer votre compte xID. Cela vous permettra de vous connecter à ViewFit.
- 4) Saisissez votre numéro de téléphone ou 10 à 14 autres chiffres faciles à mémoriser. Ce sera votre numéro de compte.
- 5) Entrez les renseignements sur votre profil afin de compléter la procédure de création d’un compte xID. Saisissez une adresse e-mail qui n’est associée à aucun autre compte xID. Vérifiez ensuite votre boîte e-mail, un message contenant un lien vous sera envoyé afin d’activer votre compte.

## CONNEXION AU WI-FI

Une fois votre compte xID créé, vous pouvez activer la fonction Wi-Fi sur votre appareil. Rappel : l’enregistrement requiert l’utilisation d’un ordinateur, d’une tablette ou d’un terminal mobile connecté à votre réseau Wi-Fi domestique.

- 6) Maintenez la touche enfoncée pendant 3 à 5 secondes jusqu’à ce que la console émette un signal sonore.
- 7) Au moyen de votre ordinateur ou d’un autre terminal, accédez à vos paramètres Wi-Fi. Vous devez sélectionner le réseau indiquant le nom du modèle de votre appareil. Cette opération permettra de connecter votre équipement à votre réseau sans fil.
- 8) Une fenêtre contextuelle affiche la liste des réseaux auxquels votre appareil peut se connecter. Sélectionnez votre réseau Wi-Fi et connectez-vous.
- 9) La dernière étape consiste à reconnecter votre ordinateur ou autre terminal à votre réseau Wi-Fi. Retournez à vos paramètres et connectez-vous comme vous le faites habituellement.

Félicitations ! Vous êtes maintenant connecté et prêt à commencer l’entraînement.

## ENERGY SAVER (MODE ÉCONOMIE D’ÉNERGIE)

Cette machine possède une fonction spéciale appelée mode Économie d’énergie. Ce mode est activé automatiquement. Lorsque le mode Économie d’énergie est activé, l’écran entre automatiquement en mode veille (mode économie d’énergie) après 15 minutes d’inactivité. Cette fonction permet d’économiser de l’énergie en réduisant la consommation d’énergie de la machine au maximum jusqu’à ce que vous appuyiez sur une touche de la console. Cette fonctionnalité peut être activée ou désactivée à l’aide du menu de paramétrage technique.

Pour accéder au menu, maintenez les touches et enfoncées pendant 3 à 5 secondes. Utilisez les touches pour naviguer jusqu’à **SWITCH FUNCTION (FONCTION DE COMMUTATION)** et appuyez sur . Appuyez sur pour sélectionner le Mode économie d’énergie puis utilisez les touches pour sélectionner **ENERGY SAVE ON (ÉCONOMIE D’ÉNERGIE ACTIVÉE)** ou **OFF (ÉCONOMIE D’ÉNERGIE DÉSACTIVÉE)**. Maintenez la touche enfoncée pendant 3 à 5 secondes pour sortir de **SWITCH FUNCTION (FONCTION DE COMMUTATION)**. Maintenez de nouveau la touche enfoncée pendant 3 à 5 secondes pour sortir du menu de paramétrage technique.



OXFORD 6

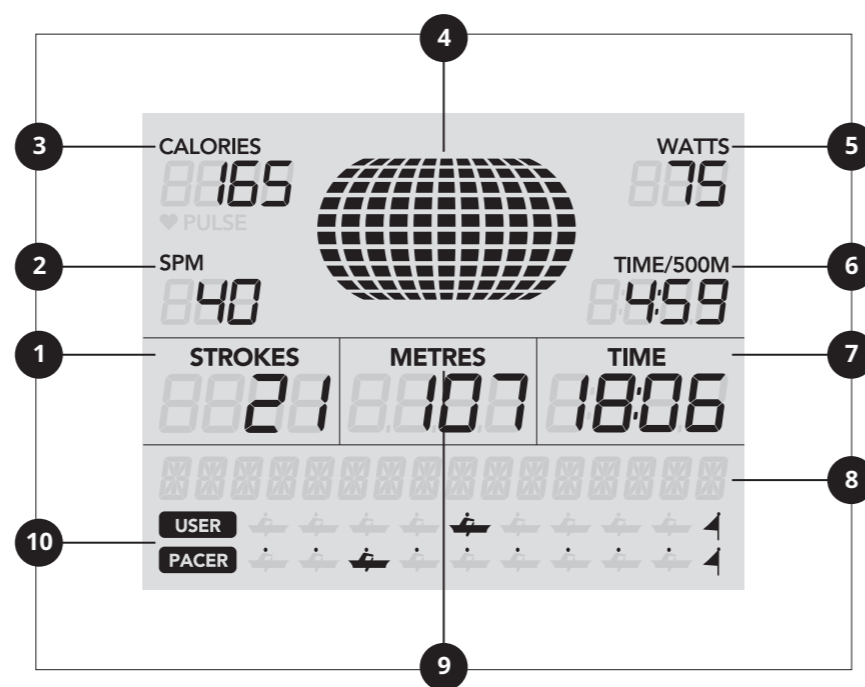
FRANÇAIS



## FENÊTRES D’AFFICHAGE

Remarque : retirez la fine pellicule protectrice en plastique qui recouvre la console avant utilisation.

- 1) STROKES (COUPS)** : compte jusqu’à 9 900 ou jusqu’à zéro à partir de la valeur sélectionnée.
- 2) SPM** : coups par minute.
- 3) CALORIES/POULS** : scanne automatiquement le rythme cardiaque et les calories dépensées lors de l’entraînement. Si l’ordinateur ne détecte aucun rythme cardiaque, seules les calories seront affichées.
- 4) AFFICHAGE DU PROFIL** : affiche l’intensité de l’entraînement, la puissance et les SPM.
- 5) WATTS** : affiche les watts dépensés pendant l’entraînement.
- 6) TEMPS/500 M** : durée estimée pour atteindre 500 m.
- 7) TEMPS** : mesure la durée totale de la séance d’entraînement jusqu’à 99:59 ou jusqu’à zéro à partir de la valeur sélectionnée.
- 8) BARRE DE MESSAGE** : affiche le message d’instructions.
- 9) MÈTRES** : suit la distance totale parcourue de zéro à 9 999 mètres, ou de zéro à la valeur présélectionnée. Si la valeur dépasse 9 999, l’ordinateur passe en kilomètres. Par exemple, 10.0 signifie 10 000 mètres.
- 10) DIAGRAMME DE COURSE** : affiche le statut de la compétition de l’utilisateur et de l’ordinateur.



## PRÉCISION DE PUISSANCE

Ce rameur affiche la puissance sur la console. La précision de puissance de ce modèle a été testée selon la méthode d’essai de la norme EN957-7:1998 pour garantir une précision de puissance respectant une tolérance de  $\pm 10\%$  pour une puissance d’entrée supérieure ou égale à 50 W et une tolérance de  $\pm 5\%$  W pour une puissance d’entrée inférieure à 50 W.

La force appliquée sur la poignée a été mesurée tout au long du coup de rame, ainsi qu’en suivant la position de la poignée. Ces informations ont été utilisées pour calculer l’énergie appliquée au rameur, et la valeur calculée a été divisée par la durée de l’exercice pour déterminer la puissance mécanique moyenne (la puissance d’entrée) appliquée au rameur. La précision de la puissance affichée a été vérifiée en calculant cette puissance d’entrée et en comparant la puissance affichée avec la puissance d’entrée (mesurée) dans les conditions suivantes :

Longueur nominale d’un coup de rame : 792 mm

Réglages de la résistance :

- Réglage minimum de résistance à une vitesse nominale de 25 coups de rame par minute
- Réglage moyen de résistance à une vitesse nominale de 25 coups de rame par minute
- Réglage maximum de résistance à une vitesse nominale de 25 coups de rame par minute

En plus des conditions d’essai ci-dessus, le fabricant a testé la précision de la puissance en utilisant un réglage de résistance supplémentaire et une vitesse de course nominale. Ensuite, la puissance affichée a été comparée à la puissance d’entrée (mesurée).

## DÉMARRAGE

Assurez-vous qu’aucun objet risquant de nuire au fonctionnement de l’appareil ne se trouve à proximité.

### OXFORD 3

- Installez les piles.
- La console est alimentée par 2 piles AA qui peuvent être remplacées par l’arrière de la console. Le retrait des piles effacera toutes les valeurs fonctionnelles (y compris la fonction TOTAL).

### OXFORD 6

- Branchez le cordon d’alimentation.
- Sélectionnez votre compte xID, User (Utilisateur), Guest (Invité), ou Edit a User (Modifier un utilisateur) à l’aide des touches **-** **+** et appuyez sur **✓**.
- Pour ajouter des utilisateurs supplémentaires qui ont un xID sur le rameur, consultez le site [www.viewfit.eu](http://www.viewfit.eu).
  - 1) Connectez-vous avec votre xID et votre mot de passe.
  - 2) Depuis MENU, sélectionnez MANAGE YOUR EQUIPMENT (GÉREZ VOTRE ÉQUIPEMENT)
  - 3) Sélectionnez un utilisateur ouvert à ajouter. Vous pouvez associer jusqu’à quatre utilisateurs uniques à chaque appareil. Lorsque vous mettez votre appareil sous tension, tous les utilisateurs seront automatiquement synchronisés sur la console.

### A) DÉMARRAGE RAPIDE

Appuyez simplement sur **▶** pour commencer une séance d’entraînement. La console affiche la durée à partir de 0:00.  
Oxford 6 : le niveau de résistance sera réglé par défaut sur 1.

### B) CHOIX D’UN PROGRAMME

- 1) Sélectionnez un PROGRAMME en utilisant les touches **-** **+** puis appuyez sur **✓**.
- 2) Réglez les paramètres du programme d’entraînement en utilisant les touches **-** **+** puis appuyez sur **✓** après chaque sélection.
- 3) Appuyez sur **▶** pour commencer l’exercice.

Oxford 6 : vous pouvez régler le niveau de résistance lors de votre séance d’entraînement à l’aide des touches **-** **+**.

### C) FIN D’UNE SÉANCE D’ENTRAÎNEMENT

Lorsque vous avez terminé votre séance, la console indique le message « entraînement terminé » et émet un signal sonore. Les données relatives à votre séance d’entraînement restent affichées pendant 30 secondes puis s’effacent.

### POUR ANNULER LA SÉLECTION ACTUELLE

Pour annuler le programme actuellement sélectionné ou l’affichage à l’écran, maintenez la touche **⏏** enfoncée pendant 3 secondes.





## PROGRAMMES

CATÉGORIES	OXFORD 3	OXFORD 6
<b>ENTRAÎNEMENT</b>	Manuel	Manuel Consommation de calories
<b>OBJECTIFS</b>	Distance	Distance
<b>COURSE</b>	Débutant Intermédiaire Avancé	Débutant Intermédiaire Avancé
<b>ENTRAÎNEMENT FRACTIONNÉ</b>		Durée Distance
<b>INTERVALLES DE PERFORMANCE</b>		Intervalles d'endurance Intervalles de vitesse
<b>FRÉQUENCE CARDIAQUE CIBLE</b>		Fréquence cardiaque max Objectif de rythme cardiaque

### PROGRAMMES DISPONIBLES

**MANUAL (MANUEL)** : adaptez votre niveau résistance manuellement pendant l'exercice. L'utilisateur définit la durée.

**COURSE** : l'utilisateur choisit la difficulté de la COURSE. Les options incluent DÉBUTANT (500 m en 3:00), INTERMÉDIAIRE (2 000 m en 12:00) et AVANCÉ (5 000 m en 30:00).

**DISTANCE** : surpassez-vous et allez au-delà de vos limites avec 7 programmes contrôlant la distance. Choisissez entre 500 m, 1 000 m, 2 000 m, 4 000 m, 5 000 m, 6 000 m et 10 000 m. L'utilisateur définit le niveau de résistance de départ.

### OXFORD 6 UNIQUEMENT

**INTERVALLES DE PERFORMANCE** : un entraînement efficace permettant de perdre du poids et d'améliorer votre forme physique. Choisissez entre Intervalles de vitesse et Intervalles d'endurance.

**ENTRAÎNEMENT FRACTIONNÉ** : l'utilisateur sélectionne le nombre d'intervalles puis la durée ou la distance des intervalles WORK (TRAVAIL) et REST (REPOS) afin de créer un programme d'intervalles personnalisé.

**CONSOMMATION DE CALORIES** : favorise la perte de poids en augmentant et en diminuant la résistance.

**TARGET HEART RATE (OBJECTIF DE RYTHME CARDIAQUE)** : le programme % objectif de rythme cardiaque maximum (%THR) ajuste automatiquement le niveau de résistance afin de vous amener à votre fréquence cardiaque maximale (+/- 5 battements). Le programme Objectif de rythme cardiaque (THR) ajuste automatiquement le niveau de résistance afin de maintenir votre fréquence cardiaque cible. Cet entraînement nécessite que vous portiez une sangle équipée d'un moniteur de fréquence cardiaque sans fil.

Pour déterminer la bonne intensité de votre entraînement, il s'avère tout d'abord nécessaire de définir votre fréquence cardiaque maximale (fréquence cardiaque max. = 220 - votre âge). La méthode basée sur l'âge représente une unité statistique moyenne permettant d'évaluer votre fréquence cardiaque maximale et convient à la plupart des personnes, en particulier celles qui n'ont jamais fait d'entraînement basé sur la fréquence cardiaque. La méthode la plus précise permettant d'évaluer votre fréquence cardiaque maximale est un test d'effort maximal réalisé par un cardiologue ou un médecin du sport. Des examens cliniques sont recommandés si vous avez plus de 40 ans, avez un excès de poids, menez une vie sédentaire depuis plusieurs années ou avez des antécédents de maladie cardiaque. Ce tableau fournit des exemples de plages de fréquences cardiaques calculées pour une personne âgée de 30 ans, suivant un entraînement dans 5 zones différentes de fréquences cardiaques. Par exemple, la fréquence cardiaque maximale d'une personne de 30 ans est 220 - 30 = 190 bpm et 90 % de la fréquence cardiaque maximale représente 190 × 0,9 = 171 bpm.

Zone d'objectif de rythme cardiaque	Durée de l'exercice	Exemple de zone de FCC (âge : 30)	Votre zone de FCC	Recommandé pour
TRÈS INTENSE 90 - 100 %	< 5 MIN	171 - 190 BPM		Personnes en bonne condition physique et entraînements athlétiques
INTENSE 80 - 90 %	2 - 10 MIN	152 - 171 BPM		Exercices courts
MOYEN 70 - 80 %	10 - 40 MIN	133 - 152 BPM		Exercices de durée moyenne
LÉGÈRE 60 - 70 %	40 - 80 MIN	114 - 133 BPM		Exercices longs et séances de nombreux exercices courts
TRÈS LÉGÈRE 50 - 60 %	20 - 40 MIN	104 - 114 BPM		Contrôle du poids et récupération active

Remarques sur l'objectif de rythme cardiaque :

- La période d'échauffement et la période de récupération durent chacune 4 minutes.
- Après 4 minutes, le programme modifiera automatiquement la résistance afin de vous amener à la fréquence cardiaque définie.
- En cas d'absence de fréquence cardiaque ou de perte du signal, la résistance demeure au même niveau pendant 60 secondes puis commence à diminuer de 1 niveau toutes les 10 secondes jusqu'à atteindre le niveau de résistance minimum.
- Si votre rythme cardiaque est supérieur à 25 battements de la zone de fréquence cardiaque cible, le programme s'éteint automatiquement.

## DÉPANNAGE

### QUESTIONS FRÉQUENTES RELATIVES AU PRODUIT

#### LES SONS QUE FAIT MON RAMEUR SONT-ILS NORMAUX ?

Nos rameurs figurent parmi les plus silencieux du marché, car ils fonctionnent avec un entraînement par courroie et une résistance magnétique sans frottement. Nous utilisons des roulements et des courroies de la plus haute qualité pour limiter le bruit. Cependant, puisque le système de résistance est si silencieux, vous pourrez entendre d'autres petits bruits mécaniques de temps en temps. Contrairement aux technologies plus anciennes et plus bruyantes, aucun bruit de ventilateurs, de frottement de courroies ou d'alternateurs ne vient masquer ces sons sur nos rameurs. Ces bruits mécaniques, qui peuvent être intermittents ou non, sont normaux et sont provoqués par le transfert de grandes quantités d'énergie vers une roue d'inertie qui tourne rapidement. Tous les roulements, courroies et autres pièces en mouvement émettent des bruits qui seront retransmis via le boîtier et le châssis. Il est également normal que ces bruits changent légèrement au cours d'un entraînement et au fil du temps en raison de la dilatation thermique des pièces.

#### POURQUOI LE RAMEUR QUE J'AI ACHÉTÉ EST-IL PLUS BRUYANT QUE CELUI PRÉSENTÉ EN MAGASIN ?

Tous les produits de remise en forme exposés en salle d'exposition semblent toujours être plus silencieux, car le bruit de fond y est plus élevé que chez vous. La réverbération acoustique est également moindre sur un sol en béton recouvert de moquette que sur un parquet. L'installation d'un tapis épais en caoutchouc sous l'appareil peut aider à réduire la réverbération à travers le sol. Si un appareil de remise en forme est placé près d'un mur, cela risque d'amplifier les bruits par un effet tambour.

#### QUELLE EST LA DURÉE DE VIE DE LA COURROIE D'ENTRAÎNEMENT ?

La modélisation informatique que nous avons réalisée a indiqué des milliers d'heures d'utilisation virtuelle sans maintenance. Aujourd'hui, les courroies sont couramment utilisées dans des applications bien plus exigeantes, telles que les systèmes de transmission des motos.

#### EST-IL POSSIBLE DE DÉPLACER FACILEMENT LE RAMEUR UNE FOIS QU'IL EST MONTÉ ?

Votre rameur est équipé d'une paire de roulettes de transport intégrées dans la barre stabilisatrice avant. Veuillez consulter la section DÉPLACEMENT DU RAMEUR avant de déplacer votre appareil. Il est important de placer votre rameur dans une pièce confortable et accueillante. Votre rameur est conçu pour prendre le moins de place possible au sol. Beaucoup de gens installent leur rameur devant la télévision ou face à une baie vitrée. Dans la mesure du possible, évitez de placer votre rameur dans un sous-sol non aménagé. Pour que l'entraînement devienne une activité quotidienne agréable, votre rameur doit être placé dans un environnement confortable.



### BESOIN D'UNE ASSISTANCE TECHNIQUE ?

Si le problème subsiste, arrêtez d'utiliser le vélo et mettez-le hors tension.



#### En cas de besoin, les coordonnées de l'assistance technique se trouvent sur la CARTE D'INFORMATION.

Lors de votre appel, vous devrez probablement fournir les renseignements ci-après. Veuillez préparer les informations suivantes :

- Nom du modèle
- Numéro de série
- Preuve d'achat (facture ou relevé de carte bancaire)

Les questions fréquemment posées sont les suivantes :

- Depuis combien de temps rencontrez-vous ce problème ?
- Le problème se répète-t-il à chaque utilisation ? Avec tous les utilisateurs ?
- Si vous entendez un bruit gênant, provient-il de l'avant ou de l'arrière de l'appareil ? De quel type de bruit s'agit-il (bruit sourd, grincement, son aigu, sifflement, etc.) ?
- L'appareil a-t-il été entretenu conformément au programme D'ENTRETIEN ?

Les réponses à ces questions et à d'autres questions permettront aux techniciens d'envoyer les pièces de rechange adéquates et d'effectuer la révision nécessaire au bon fonctionnement de votre rameur pour vous permettre de reprendre votre entraînement !

Pour davantage de conseils sur le dépannage, consultez la rubrique Assistance client de notre site Internet.



## DÉPANNAGE

**PROBLÈME** : la console ne s'allume pas.

**SOLUTION (Oxford 6)** :

- Vérifiez que la prise de courant sur laquelle est branché l'appareil fonctionne correctement. Vérifiez que le disjoncteur ne s'est pas déclenché.
- Vérifiez que le câble d'alimentation adéquat est utilisé. N'utilisez que le câble d'alimentation fourni. Testez la tension du câble d'alimentation pour vérifier qu'il fournit la tension de sortie indiquée sur l'étiquette.
- Assurez-vous que le câble d'alimentation n'est pas pincé ou endommagé et qu'il est branché correctement à la prise de courant ET à l'appareil.
- Débranchez le câble d'alimentation. Retirez la console et vérifiez que toutes les connexions vers la console sont correctes et qu'aucun fil n'est pincé ou endommagé. Débranchez et rebranchez le câble de la console.

**SOLUTION (Oxford 3)** :

- Changez les piles de la console.

**PROBLÈME** : la console s'allume, mais les dispositifs de mesure de la distance, de la puissance (watts) et de la vitesse (TR/MIN) ne fonctionnent pas.

**SOLUTION** :

- Débranchez le câble d'alimentation. Retirez la console et vérifiez que toutes les connexions vers la console sont correctes et qu'aucun fil n'est pincé ou endommagé. Débranchez et rebranchez le câble de la console.
- Si le problème persiste, il est possible que le capteur de vitesse et/ou l'aimant soient sortis de leurs logements ou soient endommagés.

**PROBLÈME** : les niveaux de résistance semblent incorrects (trop faciles ou trop difficiles).

**SOLUTION (Oxford 6)** :

- Vérifiez que le câble d'alimentation adéquat est utilisé. N'utilisez que le câble d'alimentation fourni.
- Réinitialisez la console pour restaurer les paramètres de résistance par défaut. Redémarrez et testez à nouveau les niveaux de résistance.

**SOLUTION (Oxford 3)** :

- Vérifiez que la résistance est réglée sur 1.

**PROBLÈME** : les galets de roulement semblent laisser des particules sur les rails de guidage.

**SOLUTION** :

- Cela est considéré comme l'usure normale des galets de roulement. Pour retirer ces particules, essayez simplement les galets de roulement et les rails de guidage avec un chiffon humide.

**PROBLÈME** : le rameur émet des grincements ou des grésillements.

**SOLUTION** : effectuez les vérifications suivantes :

- Assurez-vous que votre rameur est installé sur une surface plane.
- Desserrez tous les boulons fixés au cours du montage, graissez les articulations, graissez les filetages et serrez à nouveau les boulons. Si les boulons se desserrent, appliquez un adhésif frein-filet bleu et serrez à nouveau.
- Appliquez une couche de graisse au lithium sur la surface supérieure des rails de guidage.

## ENTRETIEN

**QUEL TYPE D'ENTRETIEN DE ROUTINE DOIT ÊTRE EFFECTUÉ ?**

L'entretien et le nettoyage requis sont minimes. Le fait de respecter ce programme d'entretien vous permettra de prolonger la durée de vie de votre appareil.

**COMMENT NETTOYER MON APPAREIL ?**

Nettoyez l'appareil avec du savon et de l'eau uniquement. N'utilisez jamais de solvants sur les parties en plastique. La propreté de votre machine et de son environnement permettra de limiter au maximum les problèmes et les interventions de maintenance. Pour cette raison, il est recommandé de respecter le programme d'entretien préventif suivant :

## AVERTISSEMENT

Pour que le Oxford 6 ne soit plus alimenté en électricité, le câble d'alimentation doit être débranché de la prise murale.

## PROGRAMME D'ENTRETIEN

ACTION	FRÉQUENCE
<p>Nettoyez l'appareil :</p> <ul style="list-style-type: none"> <li>• Oxford 6 : débranchez le câble d'alimentation de la prise murale.</li> <li>• Nettoyez l'intégralité de l'appareil à l'eau et au savon doux à l'aide d'un chiffon doux. N'utilisez jamais de solvants, car ceux-ci pourraient détériorer la machine. Ne vaporisez jamais de nettoyant directement sur l'appareil ou la console.</li> <li>• Oxford 6 : contrôlez le câble d'alimentation. Si le câble d'alimentation est endommagé, contactez l'assistance technique en vous référant aux coordonnées présentes au dos de la CARTE D'INFORMATION.</li> <li>• Oxford 6 : assurez-vous que le câble d'alimentation ne se trouve pas sous la machine ou à un endroit où il risquerait d'être pincé ou coupé au cours du stockage ou de l'utilisation.</li> <li>• Si une étiquette est endommagée ou illisible, les coordonnées de l'assistance technique se trouvent sur la CARTE D'INFORMATION.</li> </ul>	QUOTIDIENNE
<p>Nettoyez le dessous de l'appareil :</p> <ul style="list-style-type: none"> <li>• Déplacez la machine vers un autre endroit.</li> <li>• Nettoyez ou aspirez les particules de poussière et autres corps étrangers qui ont pu s'accumuler sous la machine.</li> <li>• Remplacez la machine à son emplacement initial.</li> </ul>	HEBDOMADAIRE
<ul style="list-style-type: none"> <li>• Vérifiez et resserrez tous les boulons d'assemblage et les pédales de l'appareil.</li> <li>• Ôtez tous les débris du rail de siège.</li> </ul>	MENSUELLE





# ASSEMBLY

## UNPACKING

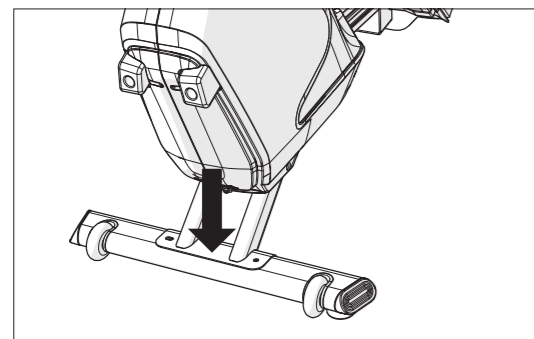
Unpack the equipment where you will be using it. Place the carton on a level flat surface. It is recommended that you place a protective covering on your floor. Never open box when it is on its side.

## IMPORTANT NOTES

During each assembly step, ensure that ALL nuts and bolts are in place and partially threaded.

Several parts have been pre-lubricated to aid in assembly and usage. Please do not wipe this off. If you have difficulty, a light application of lithium grease is recommended.

## SERIAL NUMBER LOCATION



Before proceeding, find your equipment's serial number located on a barcode sticker and enter it in the space provided below.

## SERIAL NUMBER

## MODEL NAME

OXFORD 3  OXFORD 6  HORIZON ROWER

\* Use the information above when calling for service.

## WARNING!

There are several areas during the assembly process that special attention must be paid. It is very important to follow the assembly instructions correctly and to make sure all parts are firmly tightened. If the assembly instructions are not followed correctly, the equipment could have parts that are not tightened and will seem loose and may cause irritating noises. To prevent damage to the equipment, the assembly instructions must be reviewed and corrective actions should be taken.

## NEED HELP?

If you have questions or if there are any missing parts, contact Horizon Customer Tech Support.

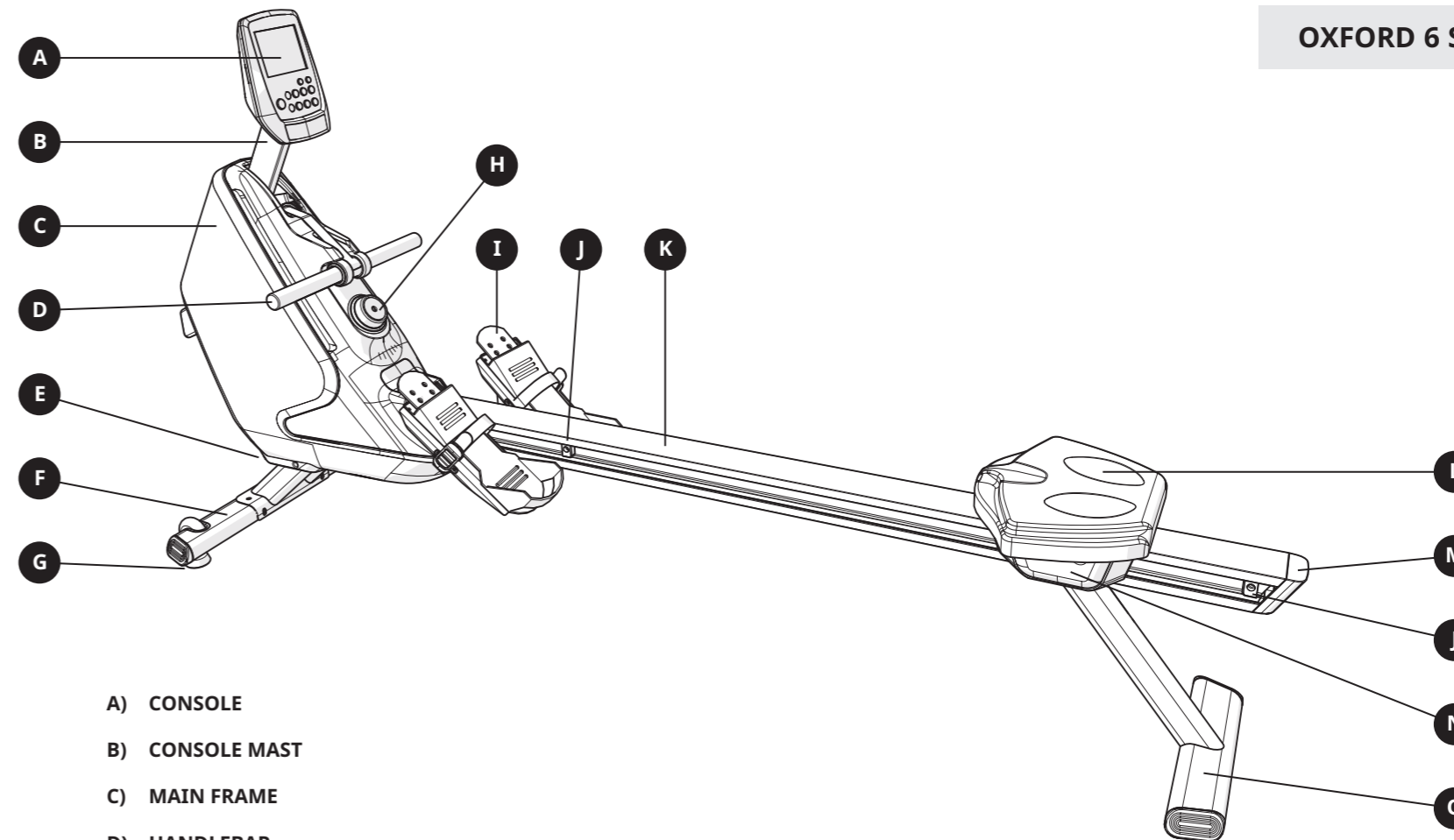
## TOOLS INCLUDED:

- 6mm L-Wrench
- 5mm L-Wrench

## PARTS INCLUDED:

- 1 Main Frame
- 1 Front Stabilizer
- 1 Seat Rail
- 1 Rear Stabilizer
- 1 Foot Pad Assembly
- 1 Main Frame Cover
- 1 Seat Frame Assembly
- 1 Seat Rail End Cap
- 1 Hardware Kit

## OXFORD 6 SHOWN



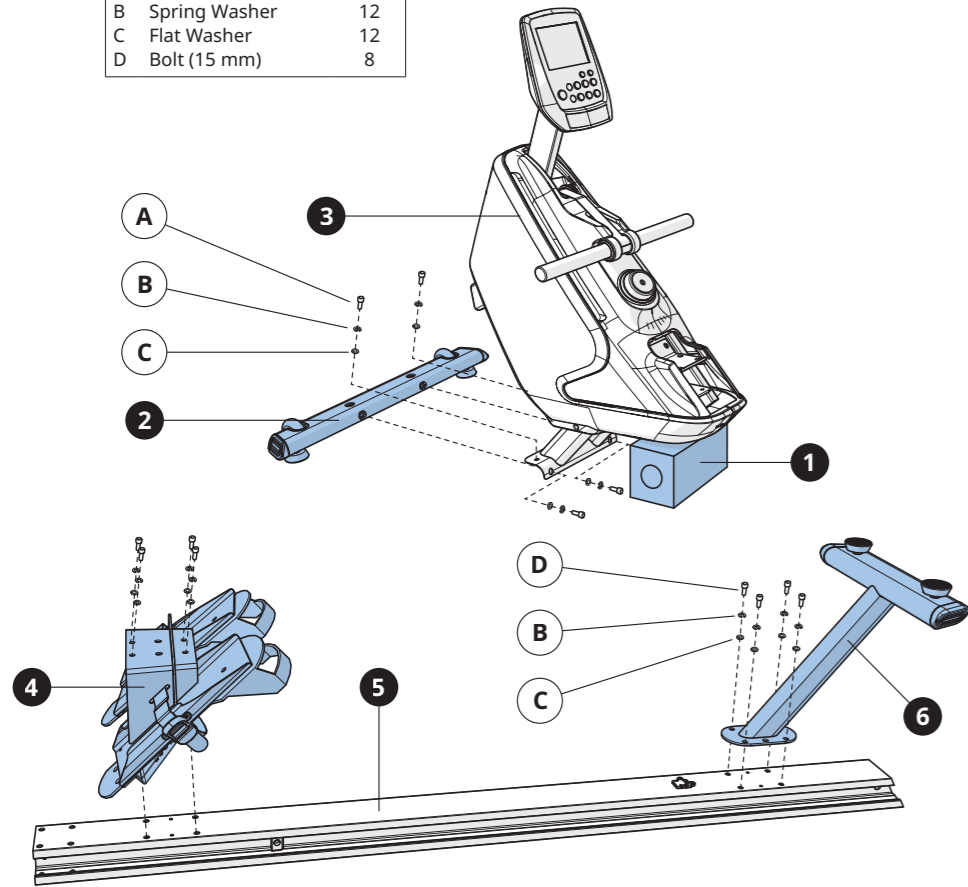
- A) CONSOLE
- B) CONSOLE MAST
- C) MAIN FRAME
- D) HANDLEBAR
- E) POWER PLUG (OXFORD 6 ONLY)
- F) FRONT STABILIZER / TRANSPORT WHEELS
- G) LEVELER
- H) RESISTANCE ADJUSTMENT KNOB
- I) FOOT PADS
- J) SEAT STOP BUMPERS

- K) SEAT RAIL
- L) SEAT AND SEAT FRAME ASSEMBLY
- M) SEAT RAIL END CAP
- N) SEAT FRAME ASSEMBLY COVER
- O) REAR STABILIZER

1

- A Open **HARDWARE FOR STEP 1**. Remove **STYROFOAM BLOCK (1)** from carton and rest **MAIN FRAME (3)** on **STYROFOAM BLOCK (1)** as shown.
- B Attach **FRONT STABILIZER (2)** to **MAIN FRAME (3)** using 4 **BOLTS (A)**, 4 **SPRING WASHERS (B)**, and 4 **FLAT WASHERS (C)**.
- C Attach **FOOTPAD ASSEMBLY (4)** to **SEAT RAIL (5)** using 4 **BOLTS (D)**, 4 **SPRING WASHERS (B)** and 4 **FLAT WASHERS (C)**.
- D Attach **REAR STABILIZER (6)** to **SEAT RAIL (4)** using 4 **BOLTS (D)**, 4 **SPRING WASHERS (B)** and 4 **FLAT WASHERS (C)**.

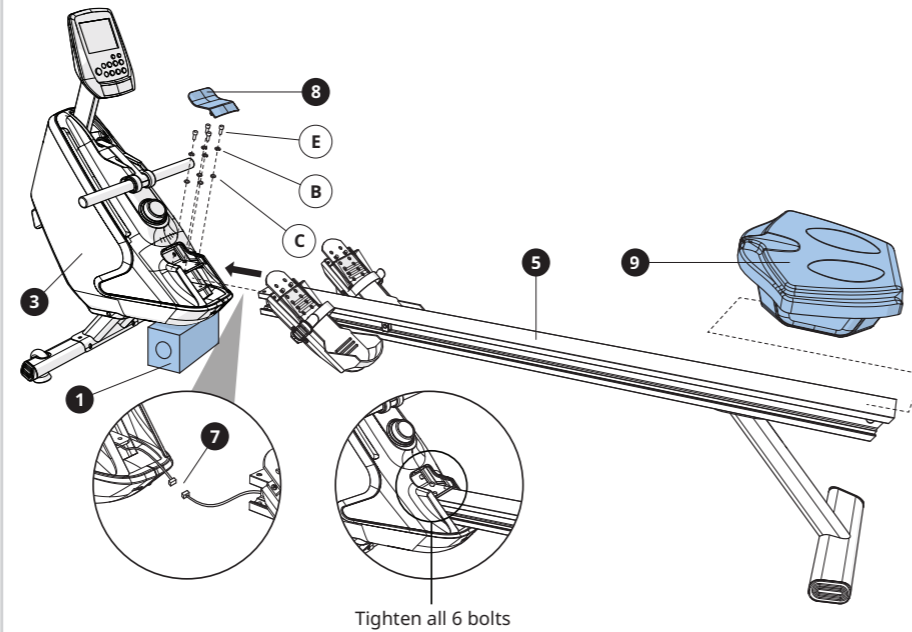
Hardware For Step 1	
Description	Qty
A Bolt (25 mm)	4
B Spring Washer	12
C Flat Washer	12
D Bolt (15 mm)	8



2

- A Open **HARDWARE FOR STEP 2**.
- B Oxford 6 only: Connect the **SEAT RAIL WIRES (7)**.
- C Slide **SEAT RAIL (5)** into the **MAIN FRAME (3)** as shown.
- D Attach **SEAT RAIL (5)** to **MAIN FRAME (3)** using 4 **BOLTS (E)**, 4 **SPRING WASHERS (B)** and 4 **FLAT WASHERS (C)**.
- E Snap **MAIN FRAME COVER (8)** into place.
- F Slide seat and **SEAT FRAME ASSEMBLY (9)** onto **SEAT RAIL (5)**.
- G Remove and discard **STYROFOAM BLOCK (1)**.

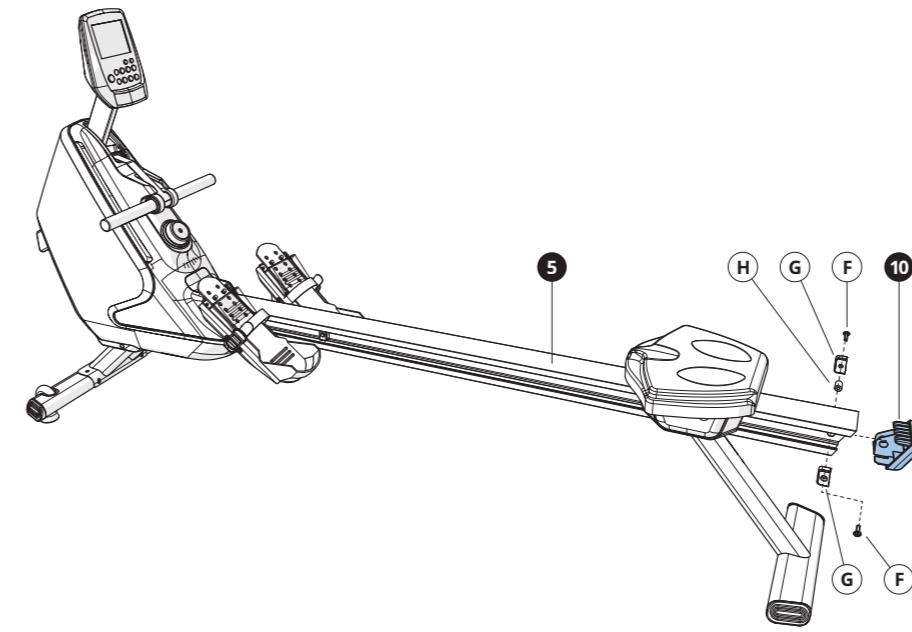
Hardware For Step 2	
Description	Qty
E Bolt (85 mm)	4
B Spring Washer	4
C Flat Washer	4



3

- A Open **HARDWARE FOR STEP 3**.
- B Slide **SEAT RAIL END CAP (10)** onto **SEAT RAIL (5)**.
- C Attach **SEAT STOP BUMPERS (G)** to **SEAT RAIL (5)** using 2 **BOLTS (F)** and 1 **BUSHING (H)**.

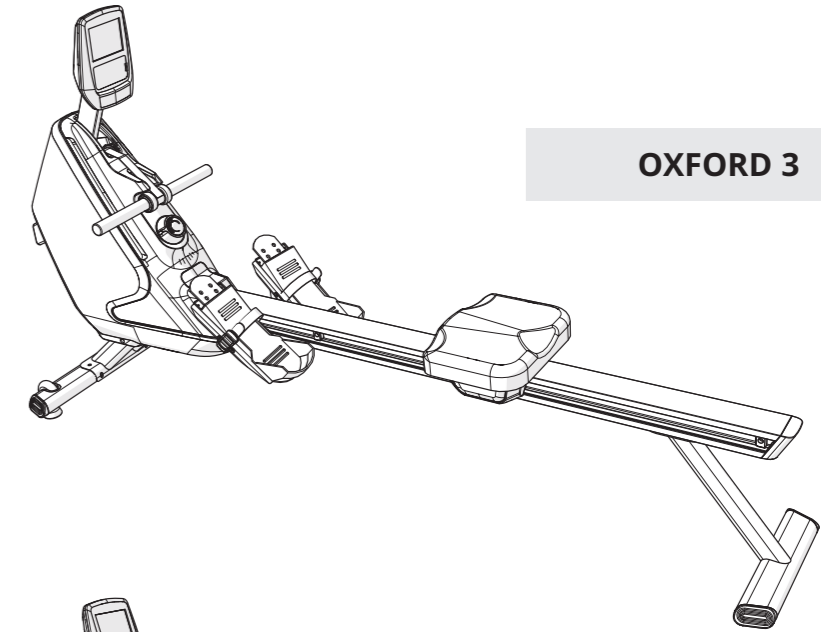
Hardware For Step 3	
Description	Qty
F Bolt (15L)	2
G Seat Stop Bumper	2
H Bushing	1



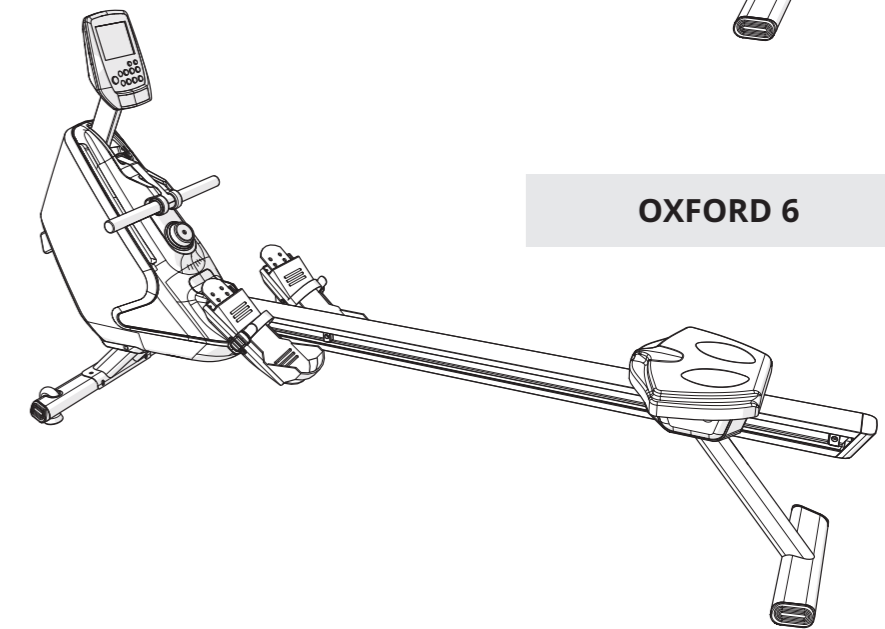
4

ASSEMBLY COMPLETE!

OXFORD 3



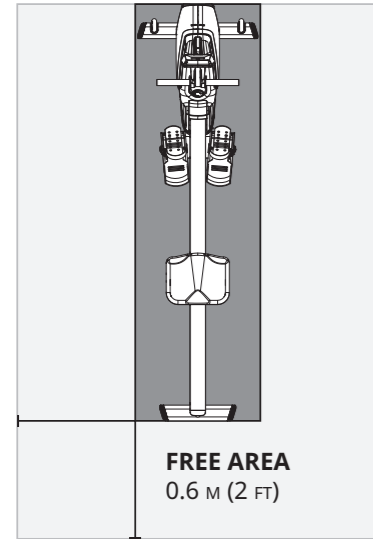
OXFORD 6







## BASIC OPERATION



### LOCATION OF THE ROWER

Place the Rower on a level surface. For ease of access, there should be an accessible space preferentially on both sides and the rear of the Rower that is at least 0.6 meters (24 inches). Do not place the Rower in any area that will block any vent or air openings. The Rower should not be located in a garage, covered patio, near water or outdoors.

### ROWER FOOTPRINT

Oxford 3 - 213 x 61.5 cm / 83.9" x 24.25"  
Oxford 6 - 216 x 61.5 cm / 85" x 24.5"

### ROWER WEIGHT

55 kg / 121 lbs.

### MOVING THE EQUIPMENT

To move, firmly grasp rear frame and tilt the equipment up (1) and roll (2).

### STORAGE

Fold console down (3). Tilt the frame into the upright position (4).

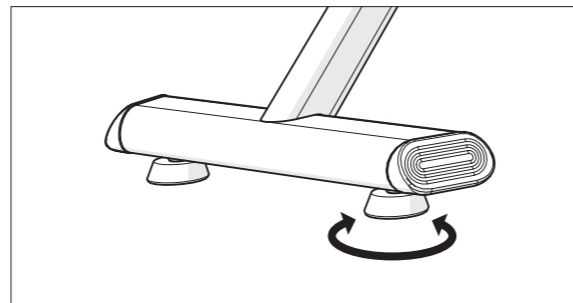
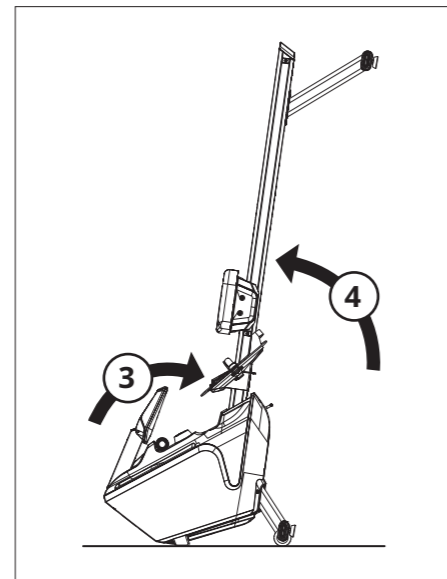
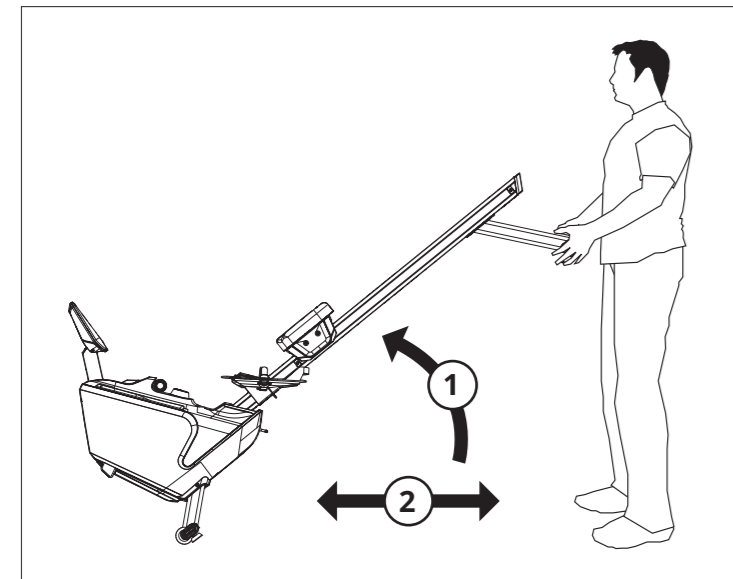
### WARNING!

Our equipment is heavy, use care and additional help if necessary when moving or standing up. Failure to follow these instructions could result in injury.

### CAUTION!

Caution should be used when storing rowers in an upright storage position. Rowers have been tested for stability when stored in an upright storage position. While testing has shown that the rowers can maintain their stability when tilted up to 10 degrees, accidental contact with an upright rower may potentially knock over the rower.

- Care should be used when handling rowers in the upright storage position.
- Any rower stored in the upright storage position shall be stored in a protected area to prevent accidental contact with the rower.
- Unless people are storing a rower or retrieving a rower from storage, keep people away from upright stored rowers.

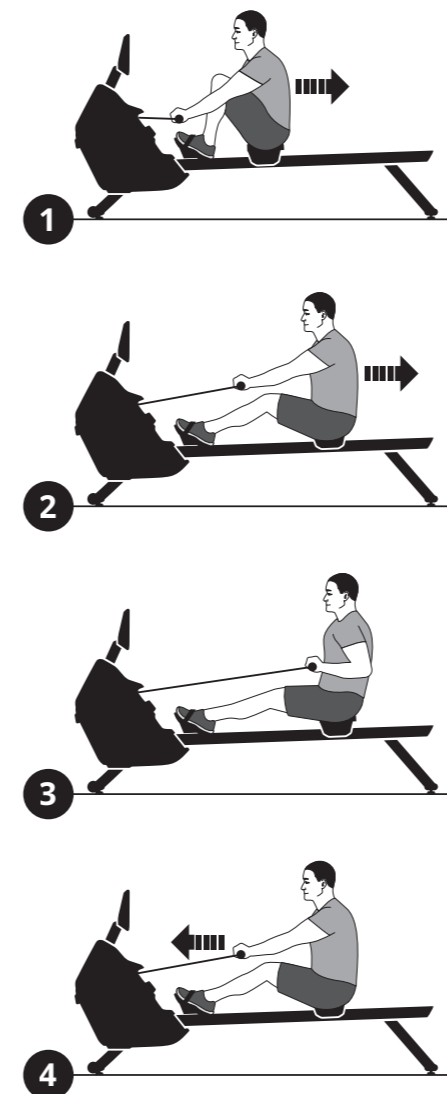


### LEVELING THE EQUIPMENT

It is extremely important that the levelers are correctly adjusted for proper operation. Turn leveling foot clockwise to lower and counter-clockwise to raise unit. Adjust each side as needed until the equipment is level. An unbalanced unit may cause belt misalignment or other issues. Use of a level is recommended.

## PROPER USAGE

There are four phases to the rowing stroke:

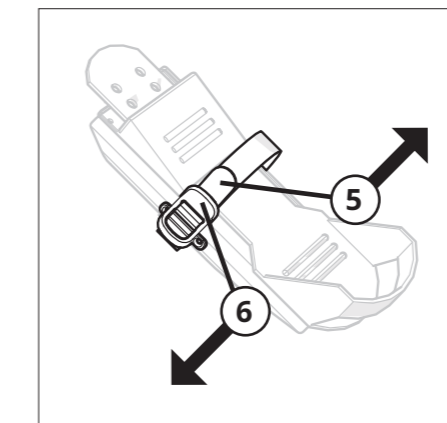


- 1. CATCH** – Grasp the handle evenly with both hands. With the seat slid forward and the knees tucked into the chest (directly in line with the heel of the foot), stretch the arms out in front and lean slightly forward from the hips.
- 2. DRIVE** – Press firmly against the foot plates until the legs are fully extended, but not locked. Let the arms come with you and bring the torso to 90 degrees.
- 3. FINISH** – Pull the arms into the abdomen with legs fully extended, and lean back with the torso slightly beyond 90 degrees.
- 4. RECOVERY** – Extend the arms, bend the knees, and lean forward from the hips and slid forward on the seat.

All four phases should be performed smoothly and in a continuous manner.

### BRAKE SYSTEM

This rower utilizes magnetic resistance to set specific levels of resistance. The resistance level setting in addition to the SPM is used to determine the power (watts) output.



### PEDAL STRAPS

The foot pedals are equipped with quick adjust foot straps. After positioning your foot, pull on the strap to tighten (5). To release, pull on the plastic clip (6).

### WIRELESS HEART RATE RECEIVER (OXFORD 6)

When used in conjunction with a **wireless chest transmitter** (sold separately), your heart rate can be transmitted wirelessly to the unit and displayed on the console.

### WARNING!

Heart rate monitoring systems may be inaccurate. Over exercising may result in serious injury or death. If you feel faint, stop exercising immediately.

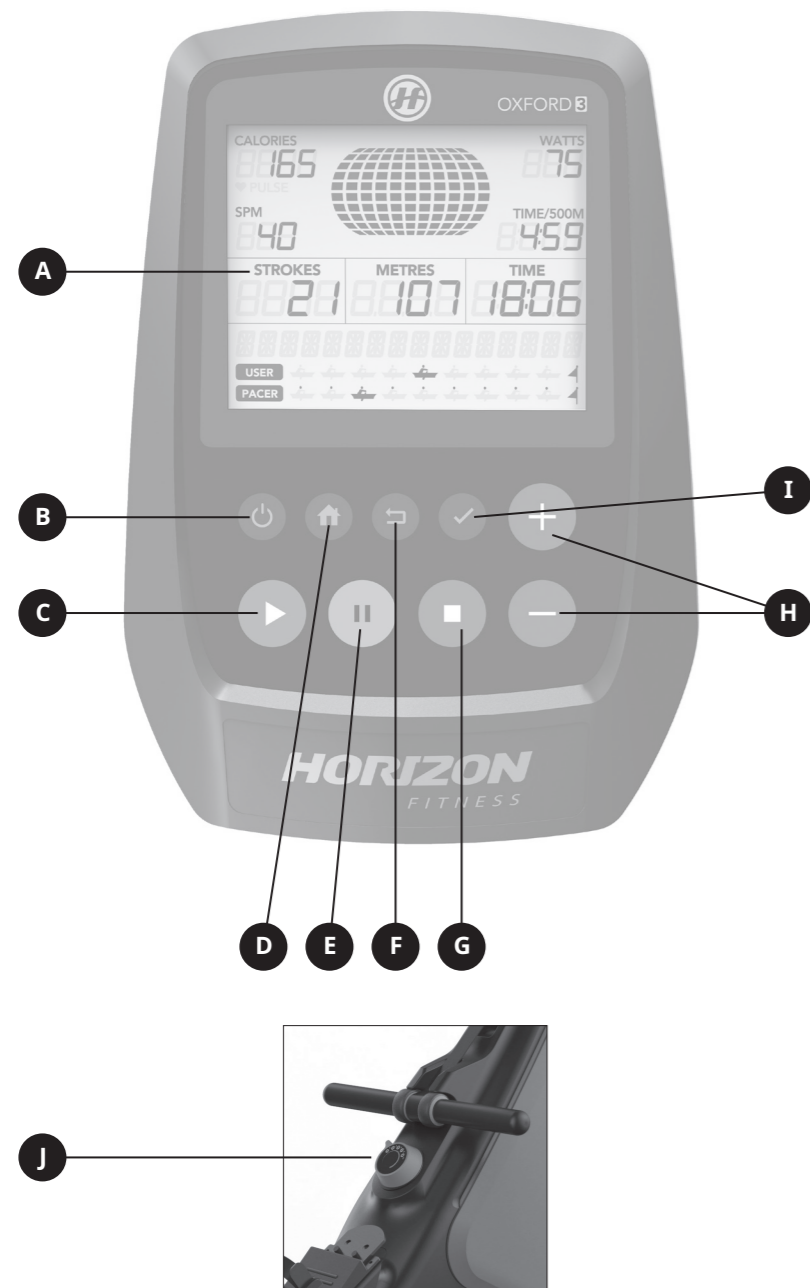
### POWER (OXFORD 6)

The power cord must be plugged into the power socket, which is located in the front of the equipment. Unplug cord when not in use.

### WARNING!

Never operate product if it has a damaged cord or plug, if it is not working properly, if it has been damaged, or immersed in water. Please reference contact information on the back cover of the INFORMATION CARD for assistance.





### OXFORD 3 CONSOLE DESCRIPTION

Note: There is a thin protective sheet of clear plastic on the overlay of the console that should be removed before use.

- A) **LCD DISPLAY WINDOW:** Displays workout feedback, program profile and more.
- B) **ON/OFF:** Press to turn off power to the console. The console will turn off automatically if there is no feedback for 30 seconds.
- C) **ROW/START:** Press to start workout or quick start.
- D) **HOME:** Press to return to select user screen.
- E) **PAUSE:** Press to pause or resume your workout.
- F) **BACK:** Go to previous program setting. Press and hold to reset console.
- G) **STOP:** Press to stop your workout.
- H) **+/-:** used to adjust program settings.
- I) **ENTER:** Confirm each program setting.
- J) **RESISTANCE KNOB:** Rotate clockwise to gradually increase the resistance and counter clockwise to reduce resistance.

#### AUTO POWER ON/OFF

The power will be turned on when you push the **ON/OFF** button on the console. After you have completed your workout, the console will display the data from your workout for 30 seconds. In order to conserve batteries, the power will automatically turn off if you DO NOT push any buttons on the console or pull the handlebar within 30 seconds.



### OXFORD 6 CONSOLE DESCRIPTION

Note: There is a thin protective sheet of clear plastic on the overlay of the console that should be removed before use.

- A) **LCD DISPLAY WINDOW:** Displays workout feedback, program profile and more.
- B) **HOME:** Press to return to select user screen.
- C) **WIFI:** Press to connect your wireless internet connection. See next page for more info.
- D) **+/-:** used to adjust program settings.
- E) **ENTER:** Confirm each program setting.
- F) **BACK:** Go to previous program setting. Press and hold to reset console.
- G) **STOP:** Press to stop your workout.
- H) **PAUSE:** Press to pause or resume your workout.
- I) **ROW/START:** Press to start workout or quick start.
- J) **ENERGY SAVER LIGHT:** Indicates if machine is in energy saver mode. Press any key to wake up the machine. See next page for more info.
- K) **RESISTANCE KNOB:** Rotate clockwise to gradually increase the resistance and counter clockwise to reduce resistance.




## SET UP XID ACCOUNT FOR VIA FIT™ CONNECTIVITY

Creating an xID account will allow you to save and share workout data using the Via Fit App. Up to four users can be saved on a machine. This process is the first step in connecting your equipment. It must be done from a computer, tablet, or mobile device.

- 1) Visit the web site: [www.ViaFitness.com](http://www.ViaFitness.com)
- 2) Once at the web site, select the CONNECT YOUR EQUIPMENT.
- 3) The first step in connecting your equipment will be creating your xID account. This will be your login to Via Fit.
- 4) Enter your phone number or another easy-to-remember 10-14 digit number. This will be your account number.
- 5) Fill in your profile information to finish the xID account set up process. You will be asked to provide an email address not associated with any other xID account. Check your email after the set-up process for a link to validate your account.

## CONNECT WIFI











Once you have created your xID account, you will be able to move on to activating the WiFi on your equipment. Reminder, this requires you to use your computer, tablet, or mobile device that is connected to your home WiFi network.

- 1) Press and hold  for 3-5 seconds until the console beeps.
- 2) On your computer or other device, go to your WiFi settings. You should select the network with your product model name. Doing this enables you to connect your equipment to your wireless network.
- 3) A new window will pop up with the list of wireless networks your equipment can see. Select your home WiFi network and connect.
- 4) The remaining step is to reconnect your computer or other device back to your WiFi network. Go to your settings again and connect as you normally would.

Congratulations! You are now connected and ready to get started.

## ENERGY SAVER (STANDBY MODE)

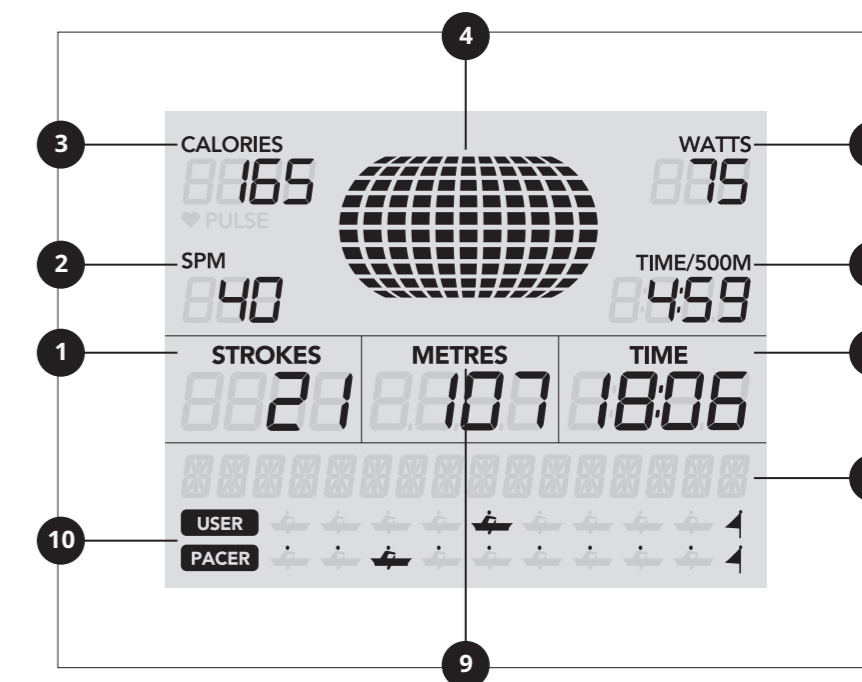
This machine has a special feature called Energy Saver mode. This mode is automatically activated. When Energy Saver mode is activated, the display will automatically enter standby mode (Energy Saver mode) after 15 minutes of inactivity. This feature saves energy by disabling most power to the machine until a key is pressed on the console. This feature can be turned on or off in the engineering menu.

To enter the engineering menu, press and hold  and  for 3-5 seconds. Use   to navigate to **SWITCH FUNCTION** and press . Press  to select Energy Saver mode, use   to select **ENERGY SAVE ON** or **OFF**. Press and hold  for 3-5 seconds to exit **SWITCH FUNCTION**. Press and hold  again for 3-5 seconds to exit the engineering menu.

## DISPLAY WINDOW

Note: There is a thin protective sheet of clear plastic on the overlay of the console that should be removed before use.

- 1) **STROKES:** Counts up to 9900 or counts down to zero from preset value.
- 2) **SPM:** Stroke per minute.
- 3) **CALORIES/PULSE:** Auto scans the heart rate and calories expended during exercise. If the computer does not detect a heart rate, only calories will display.
- 4) **PROFILE DISPLAY:** Shows the intensity of workout, watts profile and SPM profile.
- 5) **WATTS:** Shows the watts expended during exercise.
- 6) **TIME/500M:** Estimated time to reach 500M.
- 7) **TIME:** Measures total working time up to 99:59, or counts down to zero from preset time.
- 8) **MESSAGE BAR:** Shows the instruction message.
- 9) **METERS:** Tracks total distance covered from zero up to 9999 meters, or counts down to zero from the preset value. If the value exceeds 9999, the computer changes to kilometers. For instance, 10.0 represents 10000 meters.
- 10) **RACING DIAGRAM:** Shows the competition status of user and computer.



## POWER ACCURACY

This rower displays power on the console. The power accuracy of this model has been tested using the test method of EN957-7:1998 to ensure a power accuracy within a tolerance of  $\pm 10\%$  for input power  $\geq 50$  W, and within a tolerance of  $\pm 5$  W for input power  $< 50$  W.

Force applied to the handle was measured throughout the rowing stroke, as well as the stroke position of the handle. This information was used to calculate the energy applied to the rower, and the value of the energy calculation was divided by the period of exercise time to calculate the average mechanical power (the input power) applied to the rower. The power accuracy of the displayed power was verified by calculating this input power and comparing the displayed power to the input (measured) power using the following conditions:

Nominal stroke length: 792 mm

Resistance settings:

- Minimum resistance setting at nominal stroke speed of 25 strokes per minute
- Medium resistance setting at nominal stroke speed of 25 strokes per minute
- Maximum resistance setting at nominal stroke speed of 25 strokes per minute

In addition to the above testing conditions, the manufacturer tested the power accuracy using one additional resistance setting and nominal stroke speed. Then the power displayed was compared to the input (measured) power.



## GETTING STARTED

Check to make sure no objects are nearby that will hinder the movement of the equipment.

### OXFORD 3

- Install the batteries.
- The console is powered by 2 AA batteries, which are replaceable through the back side of the console. Removing the batteries will erase all functional values (including TOTAL function).

### OXFORD 6

- Plug in the power cord.
- Select your xID account, User, Guest, or Edit a User using and press .
- To add additional users that have an xID to the rower, visit [www.viafitness.com](http://www.viafitness.com)
  - 1) Login with your xID and Passcode.
  - 2) From MENU, select MANAGE YOUR EQUIPMENT
  - 3) Select an open user to add. You can attach up to four unique users to each piece of equipment. When you power on your machine, it will automatically sync all users to the console.

#### A) QUICK START

Simply press to begin working out. Time will count up from 0:00.  
Oxford 6: The resistance level will default to level 1.

#### B) SELECT A PROGRAM

- 1) Select a PROGRAM using and press .
- 2) Set workout program information using and press after each selection.
- 3) Press to begin workout.

Oxford 6: You can adjust the resistance level during your workout using .

#### C) FINISHING YOUR WORKOUT

When your workout is complete, the console will display “workout complete” and beep.  
Your workout information will stay displayed on the console for 30 seconds and then reset.

#### TO CLEAR CURRENT SELECTION

To clear the current program selection or screen, press and hold for 3 seconds.

## PROGRAMS

CATEGORIES	OXFORD 3	OXFORD 6
TRAINING	Manual	Manual Fat Burn
GOALS	Distance	Distance
RACE	Beginner Intermediate Advanced	Beginner Intermediate Advanced
TRAINING INTERVALS		Time Distance
PERFORMANCE INTERVALS		Endurance Intervals Speed Intervals
TARGET HEART RATE		Max HR Target HR

### PROGRAM INFORMATION

**MANUAL:** Adjust your resistance level manually during workout. User sets time.

**RACE:** User chooses the difficulty of the RACE game. Options include BEGINNER (500M in 3:00), INTERMEDIATE (2,000M in 12:00) and ADVANCED (5,000M in 30:00).

**DISTANCE:** Push yourself and go further during your workout with 7 distance workouts. Choose from 500M, 1,000M, 2,000M, 4,000M, 5,000M, 6,000M and 10,000M. User sets starting resistance level.

### OXFORD 6 ONLY

**PERFORMANCE INTERVALS:** Effective weight loss workouts that helps you improve your fitness level. Choose from Speed Intervals and Endurance Intervals.

**TRAINING INTERVALS:** User selects the number of intervals and then time or distance WORK and REST intervals to create a custom Intervals program.

**FAT BURN:** Promotes weight loss by increasing and decreasing the resistance.

**TARGET HEART RATE:** % Maximum Target Heart Rate (%THR) automatically adjusts resistance to bring you within 5 beats of your set % of maximum heart rate. Target Heart Rate (THR) automatically adjusts resistance to maintain your target heart rate. These workouts require you to wear a wireless heart rate strap.

The first step in knowing the right intensity for your training is to find out your maximum heart rate (max HR = 220 – your age). The age-based method provides an average statistical prediction of your max HR and is a good method for the majority of people, especially those new to heart rate training. The most precise and accurate way of determining your individual max HR is to have it clinically tested by a cardiologist or exercise physiologist through the use of a maximal stress test. If you are over the age of 40, overweight, have been sedentary for several years, or have a history of heart disease in your family, clinical testing is recommended. This chart gives examples of the heart rate range for a 30-year-old exercising at 5 different heart rate zones. For example, a 30-year-old's max HR is 220 – 30 = 190 bpm and 90% max HR is 190 × 0.9 = 171 bpm.

Target Heart Rate Zone	Workout Duration	Example THR Zone (age 30)	Your THR Zone	Recommended For
VERY HARD 90 – 100%	< 5 MIN	171 – 190 BPM		Fit persons and for athletic training
HARD 80 – 90%	2 – 10 MIN	152 – 171 BPM		Shorter workouts
MODERATE 70 – 80%	10 – 40 MIN	133 – 152 BPM		Moderately long workouts
LIGHT 60 – 70%	40 – 80 MIN	114 – 133 BPM		Longer and frequently repeated shorter exercises
VERY LIGHT 50 – 60%	20 – 40 MIN	104 – 114 BPM		Weight management and active recovery

Target heart rate notes:

- Warm-up and cool-down each last 4 minutes.
- After 4 minutes, the resistance will automatically adjust to bring you near your specified heart rate.
- If no heart rate is detected or signal is lost, the resistance will remain at the same level for 60 seconds and then begin decreasing 1 resistance level every 10 seconds until the minimum resistance is reached.
- If your heart rate is 25 beats over your target zone the program will shut down.



## TROUBLESHOOTING

### COMMON PRODUCT QUESTIONS

#### ARE THE SOUNDS MY ROWER MAKES NORMAL?

Our rowers are some of the quietest available because they use belt drives and friction free magnetic resistance. We use the highest grade bearings and belts to minimize noise. However, because the resistance system itself is so quiet, you will occasionally hear other slight mechanical noises. Unlike older, louder technologies, there are no fans, friction belts, or alternator noises to mask these sounds on our rowers. These mechanical noises, which may or may not be intermittent, are normal and are caused by the transfer of significant amounts of energy to a rapidly spinning flywheel. All bearings, belts and other rotating parts will generate some noise which will transmit through the casing and frame. It is also normal for these sounds to change slightly during a workout and over time because of thermal expansion of the parts.

#### WHY IS THE ROWER I HAD DELIVERED LOUDER THAN THE ONE AT THE STORE?

All fitness products seem quieter in a large store showroom because there is generally more background noise than in your home. Also, there will be less reverberation on a carpeted concrete floor than on a wood overlay floor. Sometimes a heavy rubber mat will help reduce reverberation through the floor. If a fitness product is placed close to a wall, there will be more reflected noise.

#### HOW LONG WILL THE DRIVE BELT LAST?

The computer modeling we have done indicated virtually thousands of maintenance free hours. Belts are now commonly used in far more demanding applications such as motorcycle drives.

#### CAN I MOVE THE ROWER EASILY ONCE IT IS ASSEMBLED?

Your rower has a pair of transport wheels built into the front stabilizer tube. Please follow the MOVING THE ROWER section to transport your rower. It is important that you place your rower in a comfortable and inviting room. Your rower is designed to use minimal floor space. Many people will place their rowers facing the TV or a picture window. If at all possible, avoid putting your rower in an unfinished basement. To make exercise a desirable daily activity for you, the rower should be in a comfortable setting.

### NEED ASSISTANCE?

If this troubleshooting section does not remedy the problem, discontinue use and turn the power off.



#### Please reference contact information on the INFORMATION CARD for assistance.

The following information may be asked of you when you call. Please have these items readily available:

- Model Name
- Serial Number
- Proof of Purchase (receipt or credit card statement)

Some common troubleshooting questions that may be asked are:

- How long has this problem been occurring?
- Does this problem occur with every use? With every user?
- If you are hearing a noise, does it come from the front or the back? What kind of noise is it (thumping, grinding, squeaking, chirping etc.)?
- Has the machine been maintained per the MAINTENANCE schedule?

Answering these and other questions will give the technicians the ability to send proper replacement parts and the service necessary to get you and your elliptical running again!

You may find more troubleshooting suggestions on the customer support section of our website.



## TROUBLESHOOTING

**PROBLEM:** The console does not light up.

#### (Oxford 6) SOLUTION:

- The outlet the machine is plugged into is functional. Double check that the breaker has not tripped.
- The correct power cord is being used. Only use the power cord included. Test the voltage on the power cord to verify it provides the specified output voltage from the label.
- The power cord is not pinched or damaged and is properly plugged into the outlet AND the machine.
- Unplug power cord. Remove the console and check that all connections to the console are secure and not damaged or pinched. Unplug and reconnect the console cable.

#### (Oxford 3) SOLUTION:

- Change the console batteries.

**PROBLEM:** The console lights up but the Distance/Watts/RPMs do not count.

#### SOLUTION:

- Unplug power cord. Remove the console and check that all connections to the console are secure and not damaged or pinched. Unplug and reconnect the console cable.
- If doing the above does not fix the problem, the speed sensor and/or magnet may have become dislodged or damaged.

**PROBLEM:** The resistance levels seem to be incorrect, seeming too hard or too easy.

#### (Oxford 6) SOLUTION:

- The correct power cord is being used. Only use the power cord provided.
- Reset the console and allow the resistance to reset to the default position. Restart and retry the resistance levels.

#### (Oxford 3) SOLUTION:

- Ensure resistance is set to 1.

**PROBLEM:** The roller wheels appear to be leaving particles on the guide rails.

#### SOLUTION:

- This is considered normal wear of the seat wheels. To remove, simply wipe off the roller wheels and rail with a damp cloth.

**PROBLEM:** The rower makes a squeaking or chirping noise.

#### SOLUTION:

 Verify the following:

- The rower is on a level surface.
- Loosen all bolts attached during the assembly process, grease the joints, grease the threads and re-tighten. If bolts become loose, apply blue thread-locker and re-tighten.
- Apply a lithium-based grease to the top surface of the guide rails.



# MAINTENANCE

ENGLISH

### WHAT KIND OF ROUTINE MAINTENANCE IS REQUIRED?

Minimal maintenance and cleaning is required. Adhering to this schedule will extend the life of your machine.

### HOW DO I CLEAN MY MACHINE?

Clean with soap and water cleaners only. Never use solvents on plastic parts. Cleanliness of your machine and its operating environment will keep maintenance problems and service calls to a minimum. For this reason, it is recommended that the following preventive maintenance schedule be followed.

### WARNING

To remove power from the Oxford 6, the power cord must be disconnected from the wall outlet.

MAINTENANCE SCHEDULE	
ACTION	FREQUENCY
Clean the machine: <ul style="list-style-type: none"> <li>• Oxford 6: Unplug the power cord from the wall outlet.</li> <li>• Clean entire machine using water and a mild soap applied to a soft cloth. Never use solvents, as they can cause damage to the machine. Never spray cleaner directly onto the machine or console.</li> <li>• Oxford 6: Inspect the power cord. If the power cord is damaged, please reference contact information on the back cover of the INFORMATION CARD for assistance.</li> <li>• Oxford 6: Make sure the power cord is not underneath the machine or in any other area where it can become pinched or cut during storage or use.</li> <li>• If any labels are damaged or illegible, please reference contact information on the INFORMATION CARD for replacement.</li> </ul>	DAILY
Clean underneath the machine: <ul style="list-style-type: none"> <li>• Move the machine to a remote location.</li> <li>• Wipe or vacuum any dust particles or other objects that may have accumulated underneath the machine.</li> <li>• Return the machine to its previous position.</li> </ul>	WEEKLY
<ul style="list-style-type: none"> <li>• Inspect and tighten all assembly bolts and pedals on the machine.</li> <li>• Clean any debris off of the seat rail.</li> </ul>	MONTHLY



OXFORD 3  
OXFORD 6

© 2018 Johnson Health Tech  
Rev 1.1 B