

# SOLE

FITNESS



## R92

Recumbent Bike

### GUIDA UTENTE



*Istruzioni originali in lingua italiana.*  
Leggere con attenzione e conservare per futuri riferimenti.

Codice : SPLCSOLER92

Edizione : 12/2016





# INDICE DEGLI ARGOMENTI

•	INFORMAZIONI SULLA SICUREZZA.....	Pag. 4
•	USO PREVISTO E NON PREVISTO - CONTROINDICAZIONI.....	Pag. 5
•	CARATTERISTICHE TECNICHE PRODOTTO.....	Pag. 6
•	TARGHETTE SUL PRODOTTO.....	Pag. 7
•	DOVE INSTALLARE IL PRODOTTO.....	Pag. 8
•	APRIRE LA SCATOLA.....	Pag. 9
•	MONTAGGIO DEL PRODOTTO.....	Pag. 10
•	IL PROGRAMMA DI ALLENAMENTO.....	Pag. 16
•	USO DEL TRASMETTITORE A FASCIA TORACICA.....	Pag. 17
•	CONSIGLI PRATICI SULL'USO DEL PRODOTTO.....	Pag. 18
•	CONSOLE DI CONTROLLO - DISPLAY.....	Pag. 19
•	CONSOLE DI CONTROLLO - PULSANTI.....	Pag. 20
•	ACCENSIONE E MODALITÀ MANUALE.....	Pag. 21
•	PROGRAMMI PRE-IMPOSTATI.....	Pag. 22
•	PROGRAMMI CUSTOM.....	Pag. 23
•	PROGRAMMI HRC.....	Pag. 24
•	COLLEGAMENTO VIA BLUETOOTH.....	Pag. 25
•	MENU DI MANUTENZIONE E DOTAZIONI DI SERIE.....	Pag. 26
•	RILASSAMENTO E STRETCHING.....	Pag. 27
•	MANUTENZIONE.....	Pag. 28
•	MESSA FUORI SERVIZIO - SMALTIMENTO.....	Pag. 29
•	ESPLOSO DELLE PARTI.....	Pag. 30
•	LISTA DELLE PARTI.....	Pag. 31
•	ORDINE DI PARTI DI RICAMBIO.....	Pag. 33
•	CONDIZIONI DI GARANZIA.....	Pag. 34

# INFORMAZIONI SULLA SICUREZZA

## COMPORAMENTI CORRETTI

- Prima del montaggio e dell'impiego, leggere con la massima attenzione questa guida e gli eventuali altri fogli di istruzione allegati.
- Usare l'attrezzo solamente all'interno di ambienti coperti e non umidi. Le modalità e le avvertenze d'impiego devono essere spiegate a tutti coloro ai quali viene permesso di usare questo attrezzo.
- Usare l'attrezzo solo su una superficie piana e ricoprire il pavimento o la moquette sotto l'attrezzo per evitare danneggiamenti.
- Assicurarsi che chi usa l'attrezzo abbia capito bene le istruzioni, sorvegliando le prime fasi dell'allenamento. La guida utente deve trovarsi sempre vicino all'attrezzo per una rapida consultazione, in caso di necessità.
- Assicurarsi che l'attrezzo venga usato solo da persone di età superiore a 16 anni, e da persone che siano in buone condizioni fisiche.
- Indossare sempre un abbigliamento adeguato all'attività sportiva, che non ostacoli i movimenti. Utilizzare comunque scarpe da ginnastica adatte per la corsa. Evitare di indossare indumenti che impediscano la traspirazione o scarpe con suola in cuoio o altro materiale rigido.
- Quando l'attrezzo viene impiegato da un utilizzatore, coloro che sostano accanto devono mantenere mani e piedi lontano dalle parti in movimento.
- Quando, durante l'impiego dell'attrezzo, si avvertono giramenti di testa, dolore toracico o sensazione di affanno, interrompere immediatamente l'esercizio e consultare il proprio medico.
- Controllare periodicamente il serraggio della bulloneria nonché l'integrità di tutte le parti dell'attrezzo.

## COMPORAMENTI SCORRETTI

- NON utilizzare l'attrezzo all'interno di centri medici per l'esecuzione di test massimali oppure per scopi terapeutici o riabilitativi.
- NON appoggiare bicchieri o bottiglie contenenti bevande vicino o sopra all'attrezzo.
- NON rovinare la mascherina della console e le parti plastiche dell'attrezzo, con oggetti appuntiti, spazzole o spugne abrasive, o sostanze chimiche aggressive.
- NON smontare parti dell'attrezzo, tranne nel caso in cui l'operazione sia specificata nella guida utente.
- NON collocare l'attrezzo in scantinati, terrazzi, cantine, zone umide in genere, non lasciarlo esposto ad agenti atmosferici (pioggia, sole, ecc) .
- NON permettere a bambini o ad animali domestici di avvicinarsi all'attrezzo.
- NON usare mai l'attrezzo se danneggiato o non in perfette condizioni. In caso di guasto e/o cattivo funzionamento dell'attrezzo spegnerlo e non manometterlo. Per l'eventuale riparazione rivolgersi solamente ad un centro di assistenza specializzato.
- NON indossare un abbigliamento in materiale sintetico o in misto lana, durante l'allenamento. L'impiego di indumenti inadeguati può comportare problemi di natura igienica ma anche la possibilità di creare cariche elettrostatiche.

# USO PREVISTO E NON PREVISTO - CONTROINDICAZIONI

Il prodotto descritto in questa guida è progettato e certificato per un utilizzo privato all'interno di un ambiente domestico ed è un attrezzo per uso sportivo che consente di riprodurre il movimento specifico della bicicletta tradizionale per potersi mantenere in forma attraverso un allenamento costante, ad alta intensità per un efficace miglioramento delle capacità cardiovascolari e della forza resistente. Questo attrezzo permette di fare attività sportiva senza spostarsi da casa, in questo modo potrete praticare sport anche quando le condizioni meteorologiche non lo consentono, oppure più semplicemente quando non avete voglia e tempo di uscire di casa per andare in bici o per recarvi in palestra.

E' indispensabile seguire tutte le istruzioni e le avvertenze contenute in questa guida per poter essere sicuri di allenarsi in sicurezza; sforzi intensi e prolungati richiedono una buona condizione fisica e per questo motivo **l'uso dell'attrezzo è vietato alle seguenti persone:**



- a coloro che non si sono rivolti al proprio medico curante per la verifica dello stato fisico prima di cominciare un programma di allenamento;
- ai minori di 16 anni;
- a coloro il cui peso sia superiore a quello indicato sulla targhetta di identificazione e nei dati tecnici;
- alle donne al sesto mese di gravidanza;
- a coloro che soffrono o hanno sofferto di malattie del cuore e/o dei reni;
- ai diabetici;
- ai portatori di malattie dell'apparato respiratorio.

**Prima di iniziare un programma di allenamento consultare il medico, indipendentemente dall'età e soprattutto in caso di sovrappeso, pressione alta e malattie cardiache.**



**Nei seguenti casi, il costruttore/distributore del prodotto si ritiene sollevato da ogni responsabilità:**

- utilizzo improprio non contemplato sulla guida utente;
- carenze nella manutenzione programmata;
- interventi non autorizzati;
- utilizzo di ricambi non originali;
- inosservanza delle istruzioni.

Questa guida contiene tutte le informazioni per l'installazione, la manutenzione e l'uso corretto dell'attrezzo. L'utilizzatore del prodotto, il personal trainer e tutti coloro che faranno uso di questo attrezzo, hanno l'obbligo di leggere con la massima attenzione le informazioni contenute in questa guida per poter così eseguire una installazione sicura e un impiego corretto.

Osservare le indicazioni contenute nella guida garantisce la massima sicurezza personale ed una maggiore durata del prodotto stesso.

Le avvertenze di sicurezza e le parti di testo rilevanti sono state evidenziate in neretto e sono precedute da simboli qui di seguito illustrati e definiti.



**Le informazioni evidenziate da questo simbolo segnalano PERICOLO, prestate la massima attenzione per evitare lesioni personali.**



**Le informazioni evidenziate da questo simbolo segnalano CAUTELA, prestate la massima attenzione per evitare danni al prodotto**

## NOTA:

I disegni contenuti nella guida hanno lo scopo di semplificare e rendere più intuitivi gli argomenti trattati.

Tuttavia, a causa di un costante aggiornamento dei prodotti, è possibile che taluni di questi disegni siano differenti dal prodotto acquistato; in tale eventualità si ricorda che si tratta di aspetti estetici e che la sicurezza e le informazioni sulla stessa restano comunque garantite.

Il costruttore persegue una politica di costante sviluppo ed aggiornamento e può apportare modifiche alle parti estetiche del prodotto senza alcun preavviso.

## CARATTERISTICHE TECNICHE DEL PRODOTTO

SISTEMA DI RALLENTAMENTO :	freno a induzione magnetica
REGOLAZIONE DELLA RESISTENZA :	con controllo elettronico con 20 livelli
PRESTAZIONI DELLA CONSOLE :	tempo, distanza, velocità, calorie, pulsazioni, watt, RPM tempo singolo step, livello intensità, giri circuito 400m
PROGRAMMI :	programma Manuale, 5 programmi pre-impostati, 2 programmi Custom, 2 programmi HRC
PESO VOLANO :	9 kg
INGOMBRI MAX (LxPxh) :	1440 x 740 x 1280 mm
PESO NETTO :	60,7 kg
PESO LORDO :	70 kg
PESO MASSIMO UTENTE :	135 kg
ALIMENTAZIONE :	In: 230 VAC - 50Hz / Out: 12 VAC - 1,5 A - Classe II
RILEVAZIONE CARDIACA:	sensori palmari sul manubrio e ricevitore HR wireless (*1)
INTERFACCIA BLUETOOTH	modulo integrato v. 4.0 - Disponibile Sole Fitness App (*2)
CONFORMITA'	Norme: ISO EN 20957-1 (2013) - EN 957-5 (classe HB) Direttive: 2001/95/CE - 2006/95/CE - 2004/108/CE - 2011/65/UE

(\*1) il ricevitore HR wireless è compatibile con i trasmettitori marcati Polar® del tipo non codificato mod. T34. Un trasmettitore a fascia toracica Sole Fitness viene fornito con il prodotto.

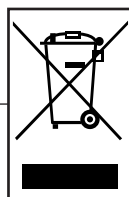
(\*2) APP compatibili: Fitbit, Health, Record, MapMyFitness, MyFitnessPal.

# TARGHETTE SUL PRODOTTO

La targhetta di identificazione del prodotto riporta i dati principali, e il numero di serie che occorre comunicare in caso di richiesta assistenza.

<b>INTERGYM</b> Via Emilia, 72/A - 47921 - Rimini - (RN) - ITALY			
Modello	Classe		
Numero di serie	Anno		
Tensione	Frequenza	Potenza	Peso
VAC	Hz	W	kg
Peso utente max		Made	
kg			

CE  
RoHS  
compliant  
electronic



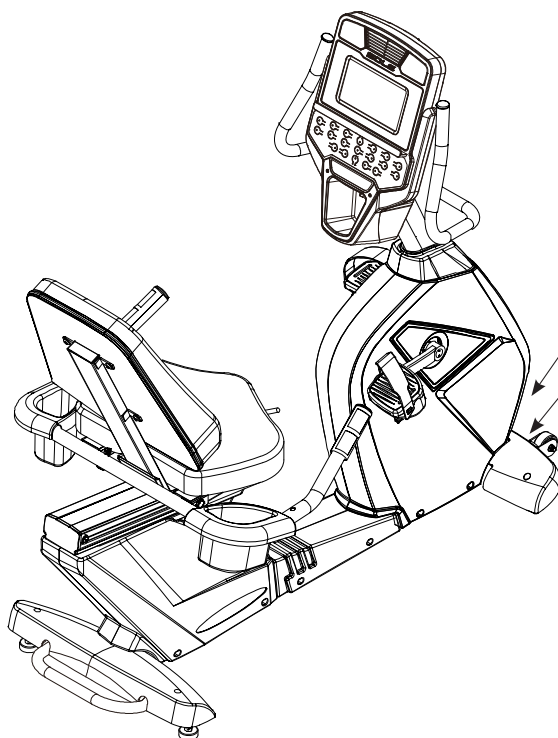
Il simbolo di cestino dei rifiuti barrato, indica che il prodotto è realizzato in conformità alle direttive comunitarie per il trattamento e lo smaltimento di sostanze pericolose in apparecchiature elettriche ed elettroniche. Lo smaltimento del prodotto deve essere effettuato separatamente dai rifiuti urbani.



Prima di utilizzare il prodotto leggere attentamente questa guida contenente le istruzioni per l'uso in sicurezza.



Prima di utilizzare il prodotto verificare il proprio stato di salute consultando il medico personale.



# DOVE INSTALLARE IL PRODOTTO

## **CARATTERISTICHE DELL'AMBIENTE:**

- L'ambiente idoneo per l'installazione e la conservazione del prodotto deve essere:
  - un ambiente aerato, illuminato, temperatura controllata (riscaldato, climatizzato),
  - coperto e sufficientemente ampio,
  - dotato di una presa elettrica adatta,
  - dotato di illuminazione artificiale e naturale adatta,
  - dotato di una o più finestre di aerazione,
  - con temperatura operativa tra 5°C e 32°C,
  - con umidità relativa percentuale tra 20% e 90%.

La macchina NON deve essere installata all'aperto o in locali umidi o esposti ad atmosfera salina.

## **CARATTERISTICHE DEL PAVIMENTO:**

- Il suolo idoneo per la collocazione del prodotto deve essere:
  - con pavimentazione perfettamente in piano,
  - con solaio di portata adeguata al peso del prodotto.

La pavimentazione realizzata in materiali di pregio (ad esempio: moquettes o parquet) DEVE essere protetta con una lastra di gomma o dei ritagli di feltro nelle zone d'appoggio.

## **REQUISITI DEL LOCALE D'INSTALLAZIONE:**

- Il locale prescelto per l'installazione NON deve contenere:
  - fonti di disturbo e interferenza elettromagnetica quali: televisori, motori elettrici, antenne, linee di alta tensione, trasmettitori in radiofrequenza, reti Wi-Fi, ecc...;
  - fonti di calore (ad esempio vicino ad un termosifone o nei pressi di una finestra).

## **REQUISITI DI SICUREZZA:**

- Si consiglia di installare il prodotto in un locale non accessibile a bambini o animali domestici. Durante l'impiego del prodotto bambini e animali non devono mai avvicinarsi al prodotto.



**Si consiglia di non danneggiare l'imballo originale ed eventualmente di mantenerlo; questo nell'eventualità che il prodotto presenti dei difetti e sia necessario la riparazione in garanzia.**



# APRIRE LA SCATOLA

L'imballo è costituito da una scatola in cartone chiusa con punti metallici e nastri di reggiatura.

Per sollevare e spostare la scatola è necessario chiedere aiuto ad almeno altre due persone; quando si depone la scatola sul pavimento rispettare l'indicazione "Lato Alto", segnalato dalla freccia apposita stampata sul cartone. Per aprire la scatola, tagliare i nastri di reggiatura con delle forbici, poi con una pinza rimuovere ed eliminare i punti metallici di chiusura.

## Elenco ferramenta di montaggio :

- 65. Bullone [3/8" x 2-1/4"] (4 pz.)
- 68. Bullone [5/16" x 5/8"] (8 pz.)
- 71. Bullone [3/8" x 1-3/4"] (2 pz.)
- 76. Rondella piana [5/16"x 18x1,5T] (6 pz.)
- 77. Rondella piana [3/8"x 19x1,5T] (10 pz.)
- 82. Rondella spaccata [5/16"x1,5T] (2 pz.)
- 83. Rondella curva [5/16"x 19x1,5T] (2 pz.)
- 84. Rondella piana [3/8"x 25 mm] (4 pz.)
- 89. Dado autobloccante [3/8"x7T] (4 pz.)
- 98. Vite a croce [M6 x 15 mm] (4 pz.)
- 99. Vite a croce [M5 x 12 mm] (8 pz.)
- 105. Vite autofilettante [4 x 16 mm] (4 pz.)
- 175. Bullone [3/8" x 2-3/4"] (2 pz.)
- 176. Bullone [3/8" x 3/4"] (6 pz.)

*Dopo aver tolto il prodotto dalla scatola, verificate eventuali danni subiti durante il trasporto e controllate la presenza di tutte le parti illustrate e sopra elencate.*

**L'imballo è realizzato in materiale riciclabile; per lo smaltimento degli elementi da imballo rispettare le norme locali per il recupero dei materiali riciclabili.**

**Gli elementi dell'imballo (cartone e sacchetti), non devono essere lasciati alla portata dei bambini, in quanto potenziali fonti di pericolo.**



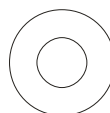
### FASE 1



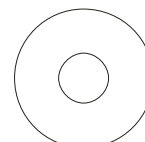
65. Bullone [3/8" x 2-1/4"]  
(4 pz.)



176. Bullone  
[3/8" x 3/4"] (6 pz.)



77. Rondella piana  
[3/8"x 19] (6 pz.)



84. Rondella piana  
[3/8"x 25] (4 pz.)

### FASE 2



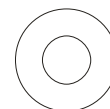
71. Bullone [3/8" x 1-3/4"]  
(2 pz.)



175. Bullone [3/8" x 2-3/4"]  
(2 pz.)



89. Dado autobloccante  
[3/8"] (4 pz.)

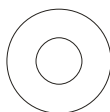


77. Rondella piana  
[3/8"x 19] (4 pz.)

### FASE 3



68. Bullone  
[5/16" x 5/8"] (8 pz.)



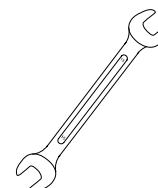
76. Rondella piana  
[5/16"x 18] (6 pz.)



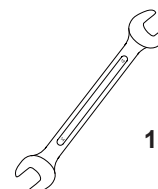
82. Rondella spaccata  
[5/16"] (2 pz.)



83. Rondella curva  
[5/16"x 19] (2 pz.)

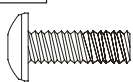


112. Chiave aperta  
12/14

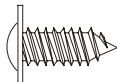


132. Chiave aperta  
14/15

### FASE 4a

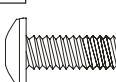


98. Vite a croce  
[M6x15 mm] (4 pz.)

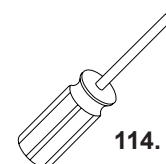


105. Vite autofilettante  
[4x16 mm] (4 pz.)

### FASE 4b



99. Vite a croce  
[M5x12 mm] (8 pz.)



114. Giravite a stella

# MONTAGGIO DEL PRODOTTO



Dopo l'apertura dell'imballo, per il sollevamento del telaio del prodotto pre-assemblato è necessario farsi aiutare da un amico.

- Dopo avere aperto l'imballo originale del prodotto, con l'aiuto di un amico, sollevare il telaio pre-assemblato e posizionarlo sul pavimento nel luogo scelto per l'installazione del prodotto.  
Togliere tutto il materiale di montaggio contenuto nel cartone e distenderlo sul pavimento, pronto per essere assemblato.  
Per il completo assemblaggio del prodotto sono necessarie 5 fasi; seguire le istruzioni di montaggio di seguito illustrate.

## FASE 1 (Montaggio barra di appoggio posteriore e schienale)

- Fissare la barra di appoggio posteriore **7** al corpo principale, serrando quattro bulloni **65** [3/8"x2-1/4"], preceduti da quattro rondelle piane **84** [3/8"x25 mm].
- Inserire la staffa di fissaggio dello schienale **5** ai lati del profilato in alluminio del carrello **4** e fissarla serrando sei bulloni **176** [3/8"x3/4"], preceduti da sei rondelle piane **77** [3/8"x19], nel modo illustrato.

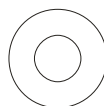
### FASE 1



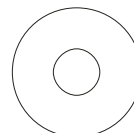
**65.** Bullone [3/8" x 2-1/4"]  
(4 pz.)



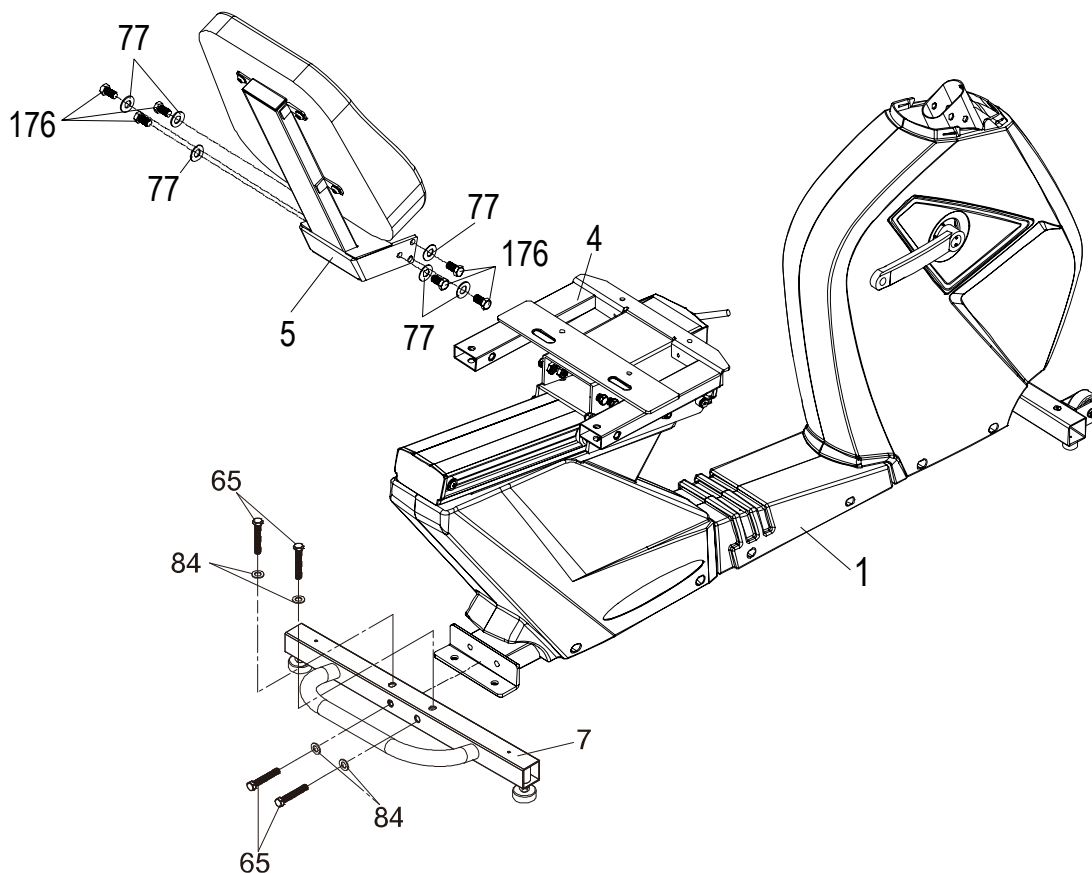
**176.** Bullone [3/8" x 3/4"] (6 pz.)



**77.** Rondella piana [3/8"x 19] (6 pz.)



**84.** Rondella piana [3/8"x 25] (4 pz.)



## FASE 2 (Montaggio manubrio posteriore)

- Montare il manubrio posteriore **6** sul carrello **4**, infilare due bulloni **71** [3/8"x1-3/4"] attraverso i fori dalla parte superiore delle staffe di fissaggio e serrare due dadi **89** [3/8"] corredati da due rondelle piane **77** [3/8"x19], dal lato inferiore.
- Attraverso i fori laterali delle staffe di fissaggio, serrare due bulloni **175** [3/8"x2-3/4"] con due dadi **89** [3/8"] corredati da due rondelle piane **77** [3/8"x19].
- Collegare il connettore **27** del sensore di rilevamento pulsazioni di sinistra, alla presa **42**, posta sul lato sinistro, nella parte posteriore. Collegare il connettore **21** del sensore di rilevamento pulsazioni di destra, alla presa **26**, posta sul lato destro, nella parte posteriore.

### FASE 2



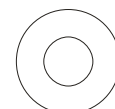
**71.** Bullone [3/8" x 1-3/4"]  
(2 pz.)



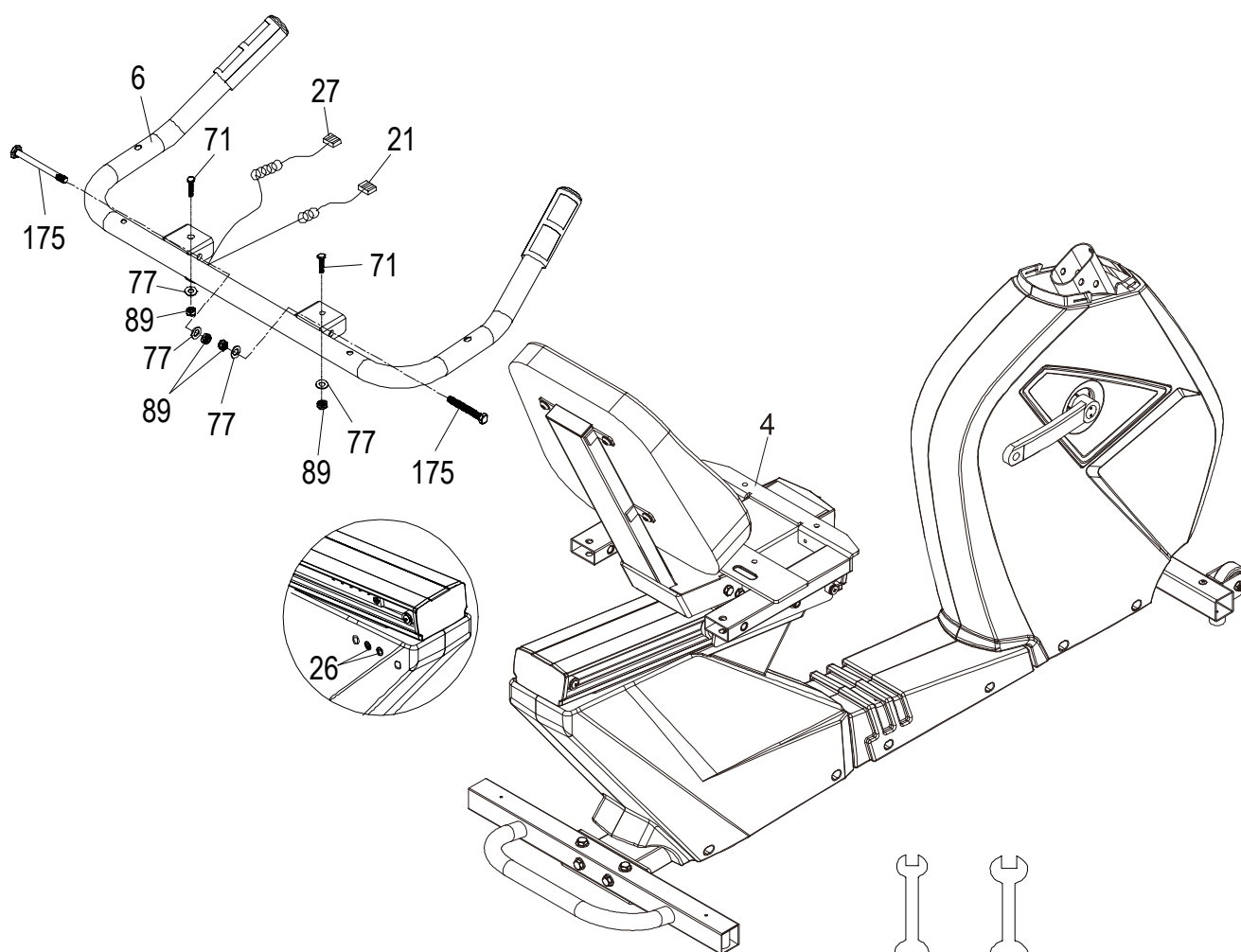
**175.** Bullone [3/8" x 2-3/4"]  
(2 pz.)



**89.** Dado autobloccante  
[3/8"] (4 pz.)



**77.** Rondella piana  
[3/8"x 19] (4 pz.)



112



132

### FASE 3 (Montaggio manubrio anteriore)



**Durante le operazioni per il fissaggio del tubo di supporto del manubrio al telaio, fate attenzione a non schiacciare o tagliare tra i tubolari, il cavo di collegamento della console.**

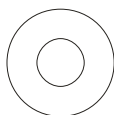
- Inserire la corona di copertura **31** nella parte inferiore del tubo di supporto **2**, rispettando l'orientamento come mostrato nell'illustrazione. Prelevare i connettori **44-45** in uscita dal corpo principale e inserirli nell'apertura inferiore del tubo di supporto fino a farli fuoriuscire dalla piastra di fissaggio della console.

- Infilare il tubo di supporto **2** nella sede preposta del corpo principale **1**, orientandolo come da illustrazione, quindi fissarlo con sei bulloni **68** [5/16"x5/8"] corredati ai lati da quattro rondelle piane **76** [5/16"x18] e nella parte frontale da due rondelle curve **83** [5/16"x19].
- Rimuovere la fascetta di di bloccaggio del coperchio in plastica al centro del manubrio anteriore **3**. Montare il manubrio all'estremità superiore del tubo di supporto **2**, fissandolo all'apposita staffa tramite due bulloni **68** [5/16"x5/8"] corredati da due rondelle spaccate **82** [5/16"] e da due rondelle piane **76** [5/16"x18].
- Coprire i bulloni di fissaggio abbassando la corona di copertura **31**.

#### FASE 3



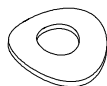
**68. Bullone**  
[5/16" x 5/8"] (8 pz.)



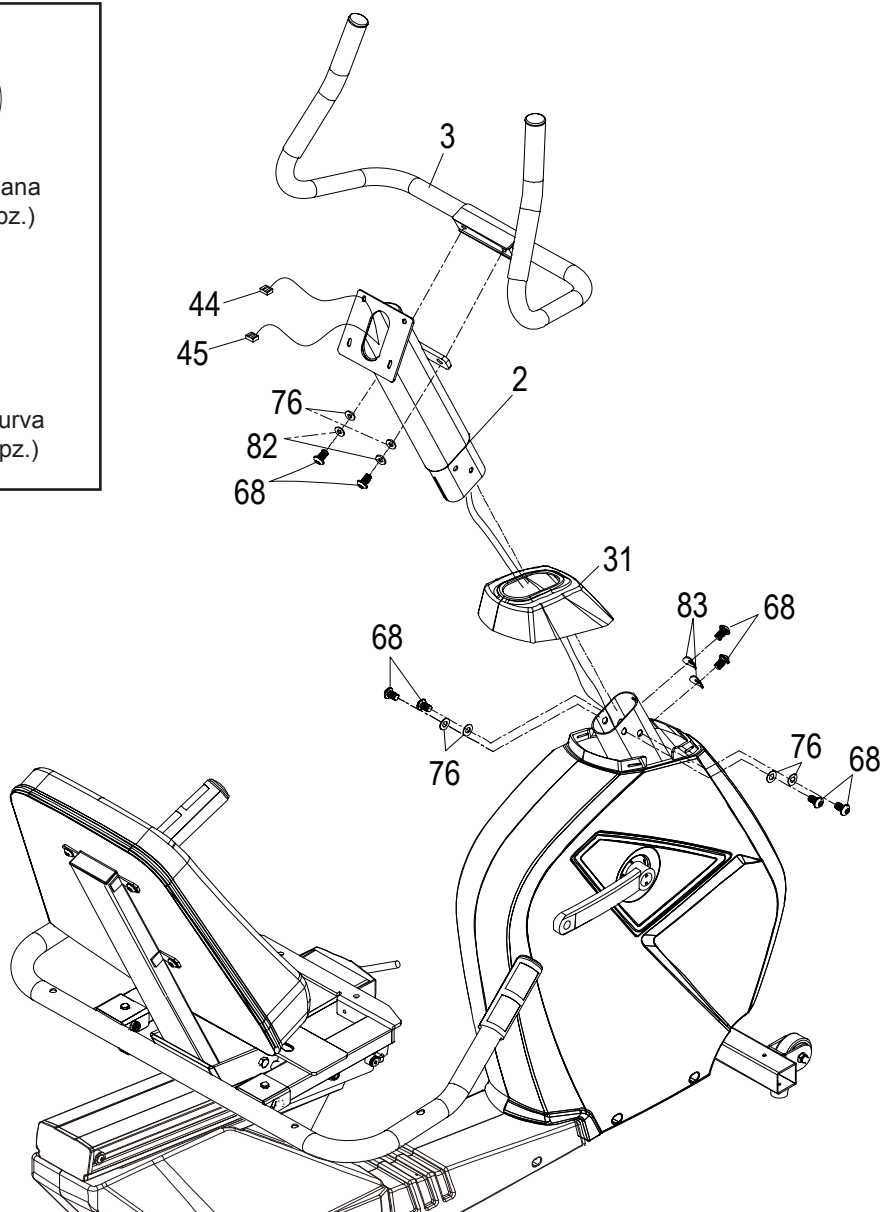
**76. Rondella piana**  
[5/16"x 18] (6 pz.)



**82. Rondella spaccata**  
[5/16"] (2 pz.)



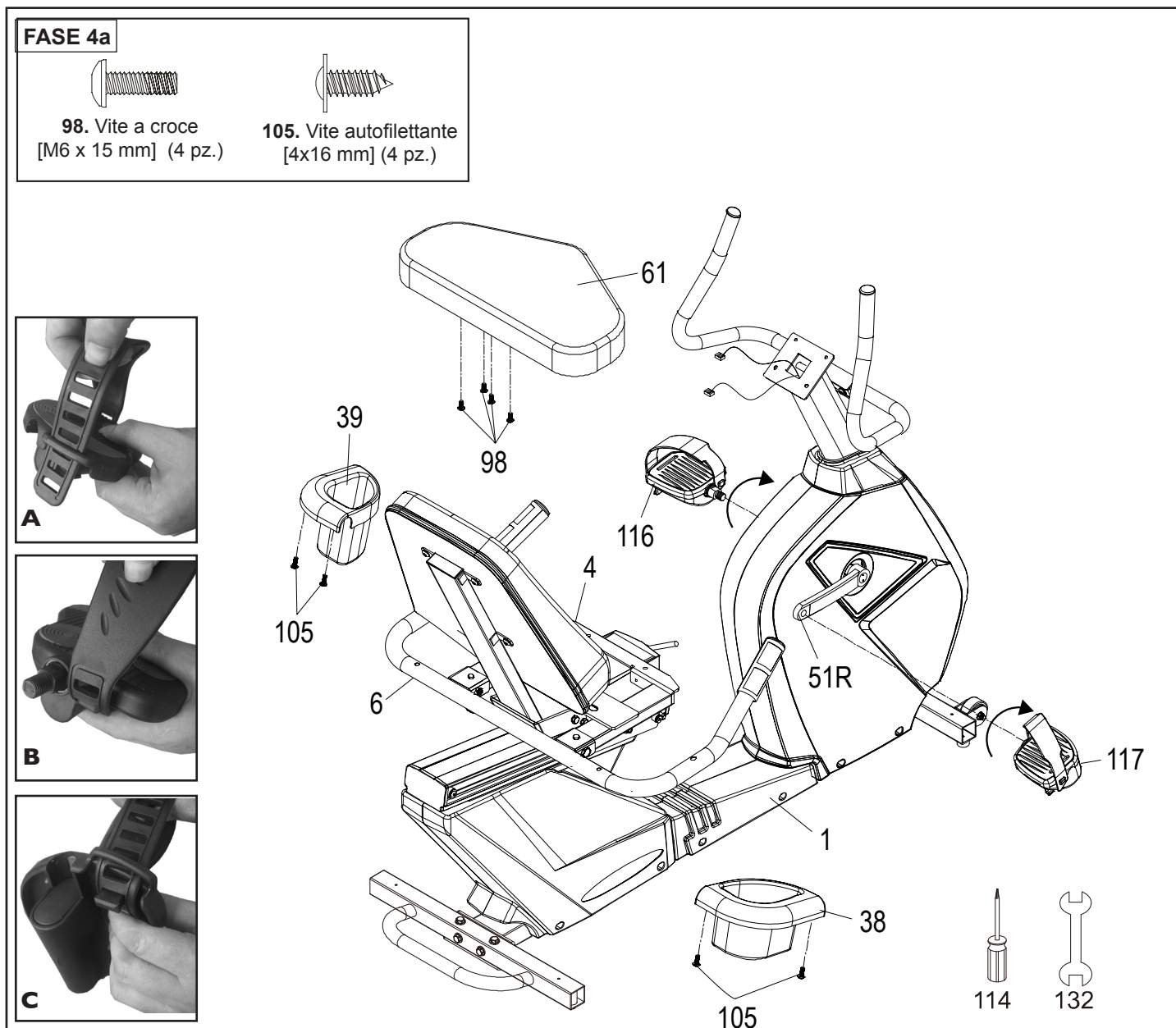
**83. Rondella curva**  
[5/16"x 19] (2 pz.)



### FASE 4a (Montaggio sella e pedali)

- Montare la sella **61** sul carrello **4** e fissarla tramite quattro viti **98** [M6x15].
- Montare i porta-borraccia **38** e **39** alle curve del manubrio posteriore **6** e fissare ciascuno tramite due viti autofilettanti **105** [4x16 mm].
- Avvitare il pedale sinistro **116**, contrassegnato con (L), alla pedivella **51L** sul lato sinistro del telaio **1**, ruotando la chiave in senso antiorario. Dalla parte opposta, avvitare il pedale destro **117**, contrassegnato con (R), alla pedivella **51R**, ruotando la chiave in senso orario.

- Qualora non siano precedentemente montate di fabbrica: inserire le cinghie puntapiedi in gomma nei pedali destro (R) e sinistro (L), agganciando le asole nei punti appositi, rispettare il verso di montaggio (vedi figura **A-B-C**).



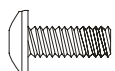
#### FASE 4b (Montaggio console e finiture)

- Rimuovere la console **19** dalla scatola, avvicinarla al manubrio e collegare i due connettori a verso di inserimento obbligato, alle corrispondenti prese dietro alla console. Il connettore **45** è relativo ai sensori di rilevazione pulsazioni e il connettore **44** è relativo alla console (alimentazione e sensore di velocità). Portare la console sulla slitta di alloggiamento del tubo di supporto **2** e fissarlo con quattro viti **99** [M5x12].

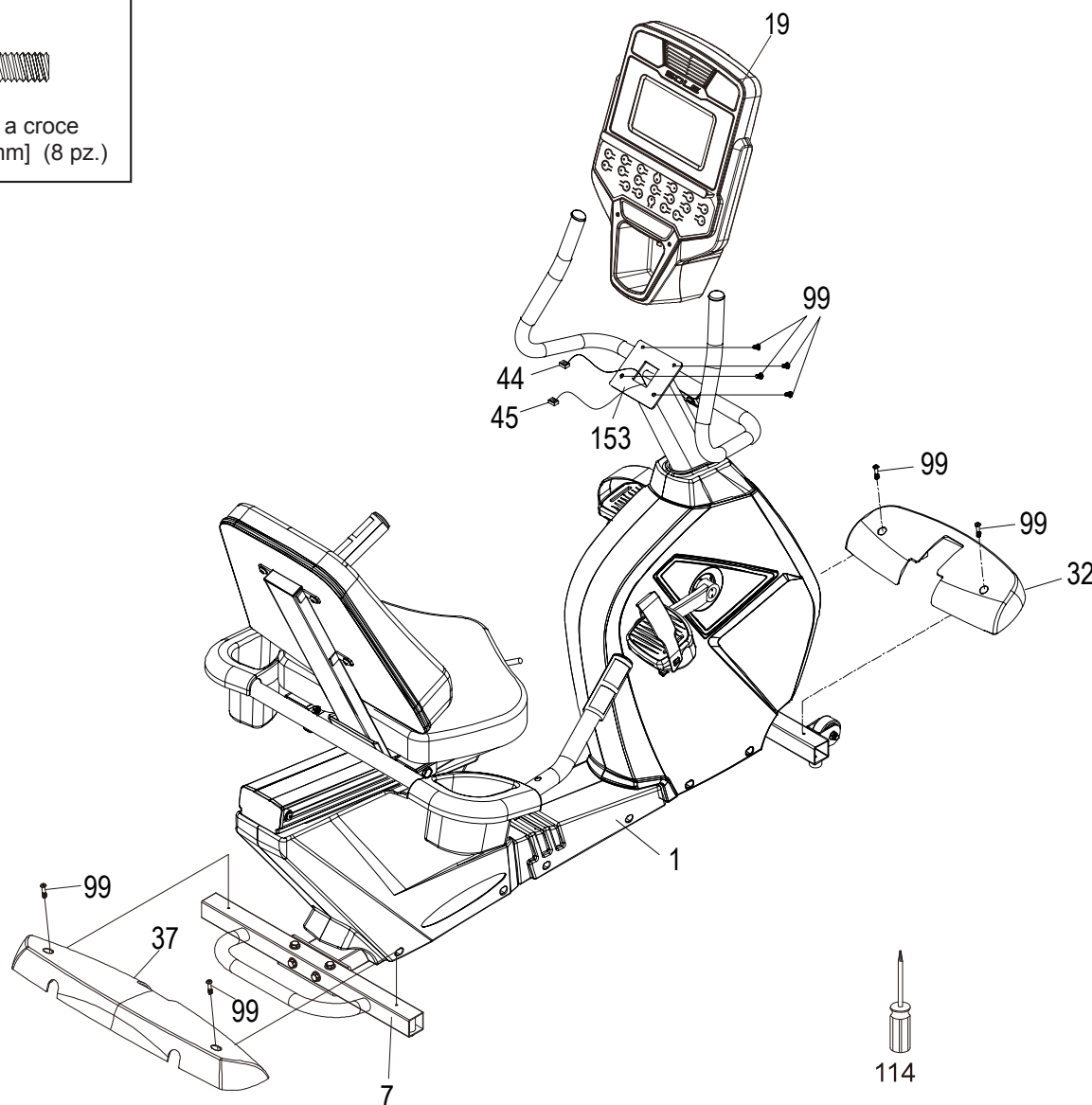
**Nota:** prestare attenzione per evitare di schiacciare i cavi di collegamento.

- Montare la mascherina **32** sulla barra di appoggio anteriore e fissarla con due viti **99** [M5x12].
- Montare la mascherina **37** sulla barra di appoggio posteriore e fissarla con due viti **99** [M5x12].
- A questo punto l'assemblaggio del prodotto è concluso. Prima dell'impiego leggere le restanti parti del manuale per apprendere tutte le informazioni sull'uso in sicurezza del prodotto.

#### FASE 4b



**99.** Vite a croce  
[M5 x 12 mm] (8 pz.)



# LIVELLAMENTO E SPOSTAMENTO

- Per compensare eventuali dislivelli del pavimento agire sui due piedini di livellamento **17** posti all'estremità della barra di appoggio posteriore.  
A livellamento ultimato serrare il controdado di arresto di cui è fornito ciascun piedino.
- Eseguire il livellamento dell'attrezzo dopo aver regolato la posizione del sedile.  
Per adattare l'attrezzo a differenti stature degli utilizzatori, il sedile è montato su un binario, tirando la leva **167** si può far scorrere il sedile sul binario sino a raggiungere la idonea distanza dai pedali.

Alle estremità della barra di appoggio anteriore sono alloggiate due ruote **18**.

Per i piccoli spostamenti all'interno della stanza, afferrare il manubrio posteriore e sollevare la parte posteriore fino a portare le ruote in appoggio sul terreno, quindi spingere l'attrezzo in avanti.

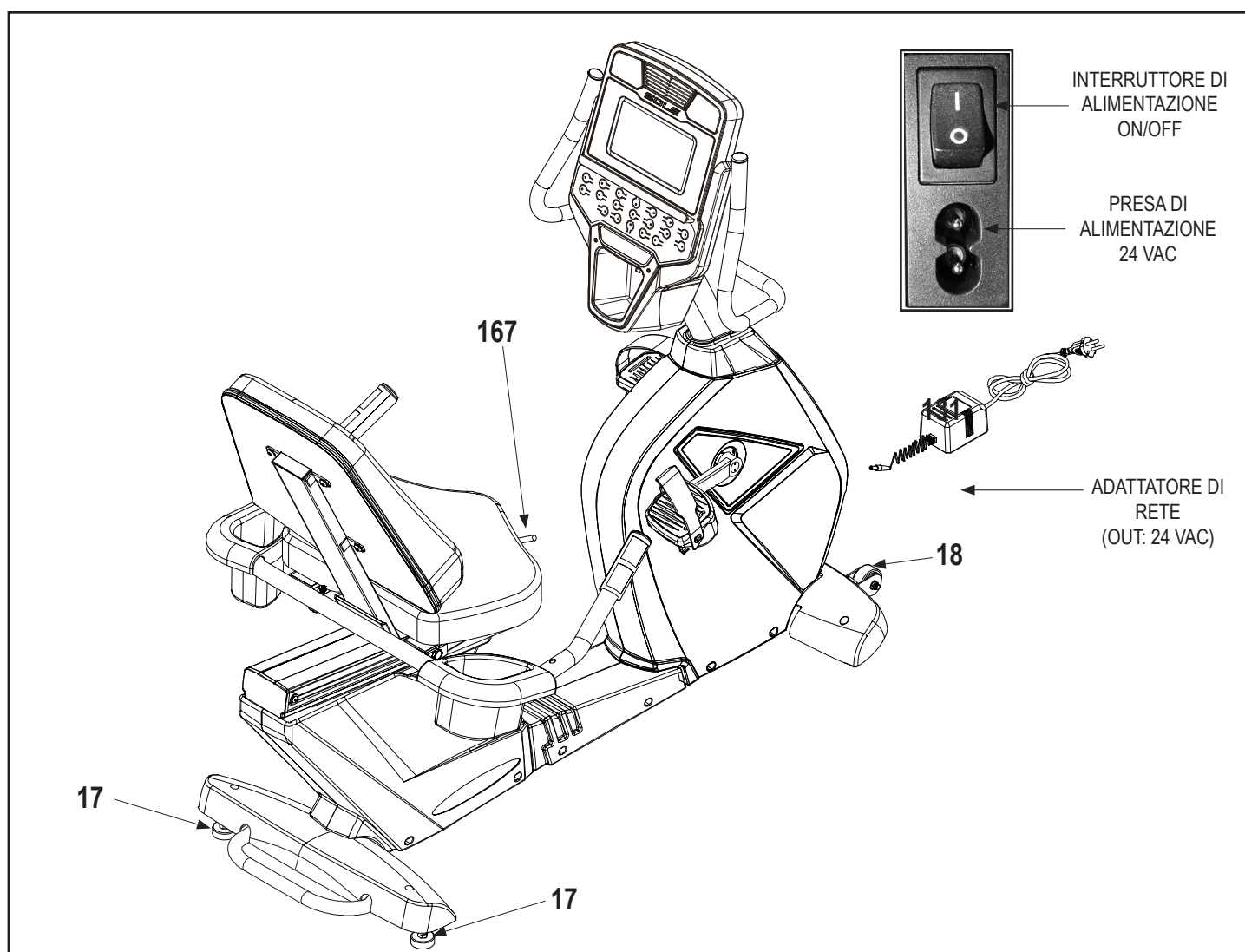
## Collegamento elettrico

Nella parte anteriore del prodotto si trova la presa per il collegamento dell'adattatore di rete **104** e l'interruttore di alimentazione della console.



**Per alimentare il prodotto utilizzare soltanto l'alimentatore di rete fornito.**

Quando il prodotto non viene impiegato si consiglia di staccare la spina elettrica dell'adattatore dalla presa di corrente a parete.



# IL PROGRAMMA DI ALLENAMENTO

Prima di cominciare ad utilizzare il prodotto è consigliato consultare il proprio medico per una verifica delle condizioni fisiche e per valutare con lui particolari precauzioni conseguenti alla pratica di questa attività fisica.

Per coloro che iniziano ad utilizzare il prodotto senza alcun allenamento, è necessario un approccio tranquillo, limitando le sedute di utilizzo a non più di tre settimanali e mantenendo dei tempi e delle velocità minime, sia per prendere confidenza con i comandi della plancia che per distaccarsi lentamente dalla sedentarietà.

Per coloro che già praticano attività sportiva ed intendono utilizzare il prodotto come coadiuvante dei loro esercizi, si consiglia di rivolgersi ad un personal trainer per la programmazione delle sessioni allenanti e la realizzazione della scheda di allenamento.

Monitorando le pulsazioni cardiache durante l'allenamento si può finalizzare la propria attività per 3 obiettivi:

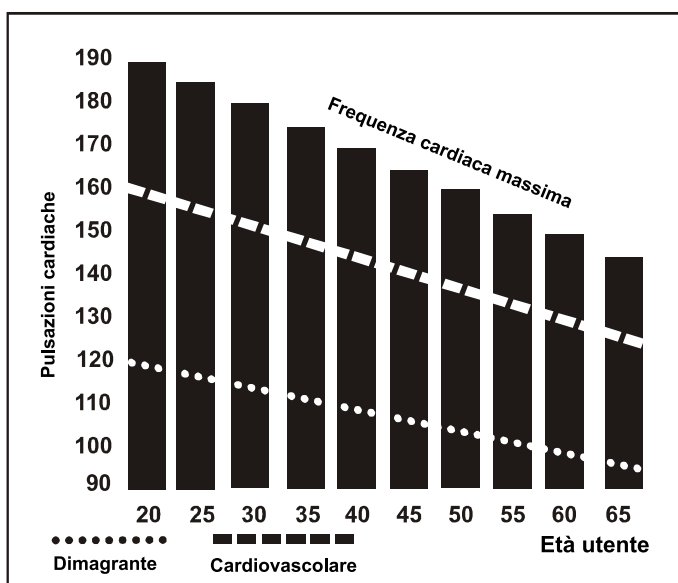
- dimagrimento: mantenendo un regime cardiaco **tra il 60% e il 75%** si possono consumare calorie senza dover fare sforzi;
- miglioramento capacità respiratorie: mantenendo un regime cardiaco **tra il 75% e l' 85%** si possono allenare i polmoni, lavorando a regime aerobico;
- miglioramento capacità cardiovascolari: mantenendo un regime cardiaco **tra il 85% e l' 100%** si può allenare il cuore lavorando, a regime anaerobico.



**ATTENZIONE:** l'attività in regime di allenamento anaerobico è consentita solo da sportivi professionisti bene allenati.



**ATTENZIONE:** quando il prodotto viene utilizzato in ambito commerciale e/o collettivo, è necessaria la presenza di un personal trainer, oppure un utilizzatore esperto che abbia letto con attenzione la presente guida e che conosca bene il prodotto e i principi dell'allenamento aerobico e cardiovascolare.



L'uso del prodotto deve essere coadiuvato in tre fasi.

**Riscaldamento:** prima di affrontare un allenamento servendosi del prodotto è sempre bene fare alcuni esercizi per il riscaldamento e lo scioglimento dei muscoli, giusto per portare il corpo in temperatura e preparare cuore e polmoni.

**Allenamento:** partire a regime ridotto e dopo il riscaldamento aumentare progressivamente l'intensità dell'esercizio fino a quando il battito cardiaco raggiunge il valore di soglia desiderato.

Mantenere costante la frequenza cardiaca nella fase desiderata in base al proprio "obiettivo" (dimagrimento, miglioramento capacità respiratorie oppure miglioramento capacità cardiovascolari).

Durante le prime settimane d'impiego, le sedute di allenamento non devono essere protratte per più di 20 minuti; una volta acquisita confidenza e capacità, le sedute possono essere portate fino a 60 minuti.

**Raffreddamento:** al termine della seduta di utilizzo del prodotto, rilassarsi praticando il defaticamento per alcuni minuti con degli esercizi di stretching.



# USO DEL TRASMETTITORE A FASCIA TORACICA

- Prima di utilizzare il trasmettitore a fascia toracica leggere con attenzione le istruzioni di questa pagina e quelle eventuali fornite dal costruttore.
- Dopo ogni utilizzo staccare il trasmettitore dalla fascia elastica, pulirli dal sudore e asciugarli accuratamente.
- Pulire il trasmettitore con un panno umido e sapone neutro, la fascia elastica deve venire lavata regolarmente, si consiglia il lavaggio in lavatrice, assieme agli indumenti sportivi, ad una temperatura inferiore a 40°.
- Fascia e trasmettitore devono essere conservati fuori da cassetti, buste chiuse o altri contenitori, si consiglia di appenderli ad una parete, in modo che sia garantita la perfetta asciugatura.
- Nel caso sul display Pulse compaiano cifre anomale, a causa di radiodisturbi oppure a causa di malfunzionamento della fascia o del ricevitore, è necessario evitare di utilizzare programmi HR.

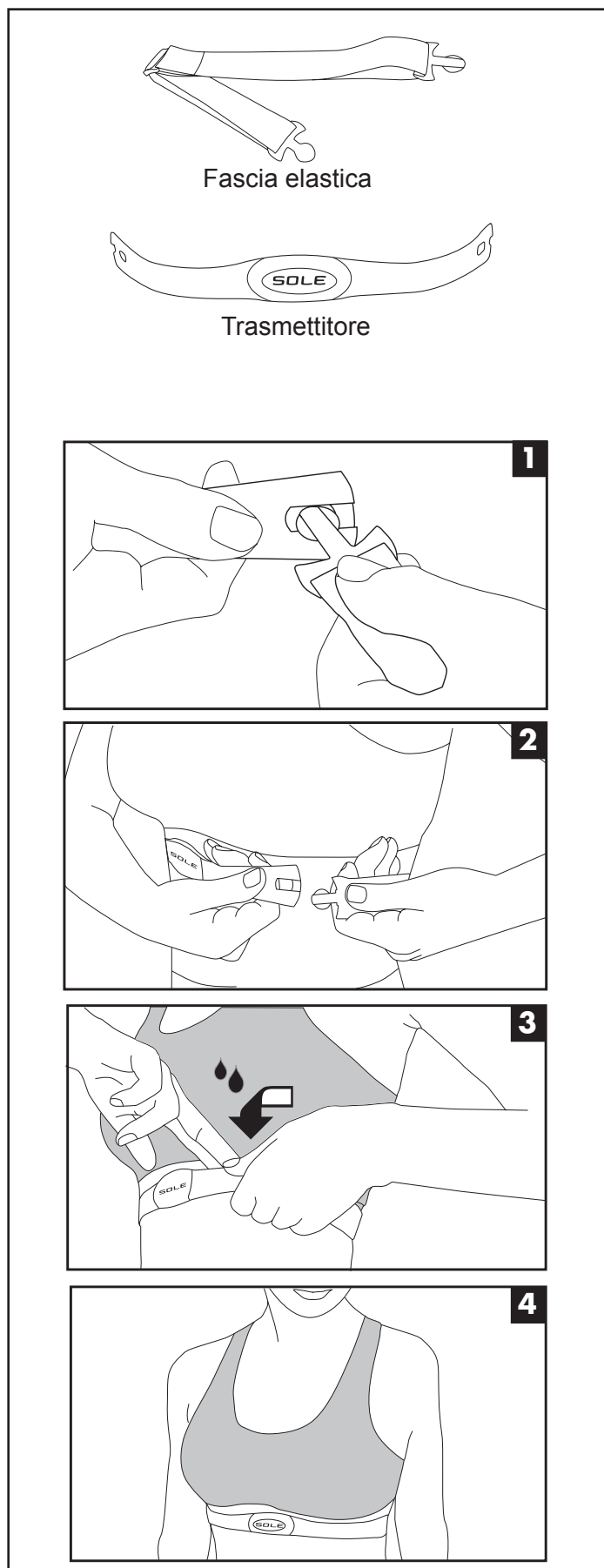


Il trasmettitore a fascia toracica fornito è costituito da due elementi: il trasmettitore che invia i segnali radio alla plancia e la fascia elastica che permette il bloccaggio del trasmettitore al torace. Il trasmettitore è del tipo 'sigillato', la batteria integrata ha una durata dichiarata di 2500 ore in condizioni di servizio.

- 1) Agganciare un'estremità del trasmettitore alla fascia elastica.
- 2) Regolare la lunghezza della fascia elastica (in base al proprio torace), agendo sull'apposita fibbia. Posizionare la fascia elastica appena sotto ai pettorali, come mostrato, quindi agganciare l'altro capo della fascia elastica al trasmettitore.
- 3) Sollevare il trasmettitore e inumidire con le dita bagnate d'acqua gli elettrodi posti sul retro.
- 4) Verificare che la superficie con gli elettrodi aderisca bene sulla pelle.

L'indicazione delle pulsazioni cardiache misurate tramite la fascia è soltanto un valore di riferimento utile a monitorare la frequenza del cuore a seconda del regime di allenamento che si intende svolgere e per ottenere un riferimento per il consumo calorico.

In nessun caso la misura rilevata dal trasmettitore può essere considerata come dato medico.



# CONSIGLI PRATICI SULL'USO DEL PRODOTTO

Chi si accinge ad utilizzare l'attrezzo per la prima volta dovrà anzitutto familiarizzare con la console e studiarne il funzionamento, prima di cimentarsi in un programma di allenamento. Prima di impiegare l'attrezzo accertarsi che l'alimentatore sia collegato ad una presa di rete.

- Sedersi sul sedile 1.  
Afferrare il manubrio posteriore 2 e mettere un piede alla volta nelle cinghie 3 dei pedali.  
Regolare le cinghie dei pedali, qualora siano eccessivamente larghe o strette: staccare la linguetta di regolazione e inserirla nell'asola desiderata.
- Verificare la corretta regolazione del sedile, a seconda della propria statura.  
La posizione trasversale del sedile si regola lungo la guida sbloccando il fermo tramite la leva 7 posta a sinistra; una volta raggiunta la posizione idonea, ripristinare il fermo tirando la leva di bloccaggio.

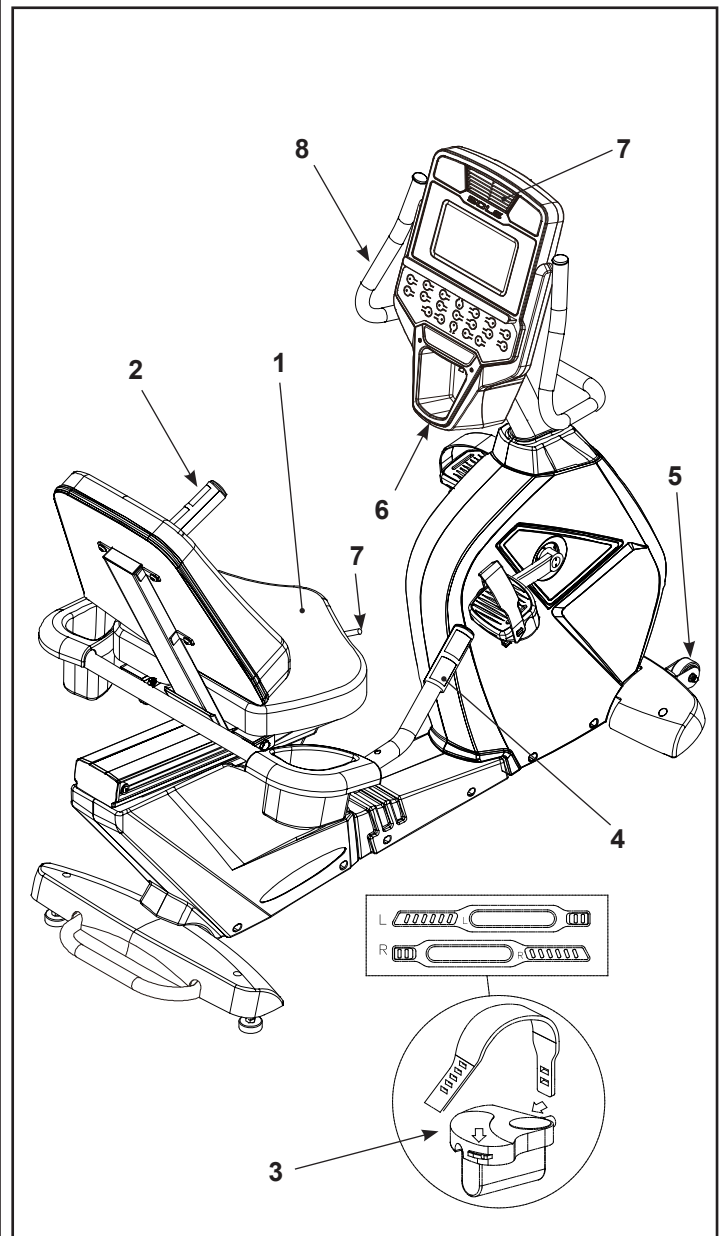
**Il sedile non deve essere regolato né troppo distante né troppo vicino ai pedali. Durante la massima estensione dei pedali, le gambe non devono rimanere né tese né troppo piegate, ma leggermente flesse, questo per evitare stiramenti muscolari.**

**Per una buona postura sull'attrezzo è importante mantenere la schiena in posizione retta, a contatto dello schienale, evitando di portare il collo troppo in avanti.**

- Tramite la console si può regolare l'intensità dell'esercizio in maniera rapida e precisa.  
Il manubrio posteriore 2 deve essere afferrato durante il normale allenamento, esso è fornito di sensori 4 per rilevare le pulsazioni cardiache.  
La console incorpora un ricevitore idoneo a ricevere i segnali della fascia toracica fornita che può essere impiegato in tutte le modalità di allenamento dell'attrezzo.  
**Nota:** durante intervalli di allenamento ad alta intensità, si può cambiare presa, ed afferrare il manubrio anteriore 8 ai lati della console.
- Per i piccoli spostamenti l'attrezzo è fornito di due ruote 5 nella parte anteriore; sollevando l'attrezzo dal manubrio posteriore si portano a contatto le ruote sul terreno e si può direzionare l'attrezzo nella direzione di marcia desiderata.

Si consiglia di preparare i muscoli interessati al movimento effettuando adatti esercizi di stretching (letteralmente significa "stiramento"), coordinati da un istruttore professionista, questo permette di sciogliere le articolazioni rigide e allungare la muscolatura. Come per tutte le tecniche, soprattutto se nuove, all'inizio è bene affidarsi a persone esperte (vedi paragrafo "Il programma di allenamento").

La console integra nella zona bassa un porta-borraccia 6 e nella zona alta una piccola ventola 7 per rinfrescare l'aria durante un impiego intensivo e per assicurare sempre il massimo comfort.



# CONSOLE DI CONTROLLO - DISPLAY

L'energia elettrica che permette il funzionamento della console e del freno magnetico di regolazione intensità proviene dall'alimentatore di rete esterno. La console è costituita principalmente da un ampio display LCD retroilluminato che consente la visualizzazione dei seguenti dati:

- **TIME** - Il TEMPO di durata dell'esercizio, partendo da zero, oppure il conteggio alla rovescia dal tempo impostato fino a zero.
- **DISTANCE** - La DISTANZA parziale accumulata dall'inizio dell'esercizio.
- **LEVEL** - Indica il LIVELLO DI INTENSITA' dell'esercizio riferito alla forza antagonista presentata dal volano sulle pedaliera, può essere regolato su 20 differenti livelli, viene mostrato sul display grafico tramite le 10 righe orizzontali.
- **PACE** - Mostra il RITMO MEDIO di pedalata al minuto per chilometro.
- **RPM** - Il NUMERO DI PEDALATE AL MINUTO che vengono effettuate durante l'esercizio (cadenza).
- **CALORIES** - il consumo di CALORIE durante l'esercizio. (\*)
- **PULSE** - la FREQUENZA CARDICA, rilevata impugnando i sensori posti sul manubrio centrale o tramite il trasmettitore a fascia toracica. Il valore viene misurato in bpm (battiti al minuto) (\*).

## • DISPLAY GRAFICO

Il display grafico centrale mostra il profilo dei programmi visualizzando un grafico con l'indicazione approssimata del livello di intensità dell'allenamento e l'anello luminoso con l'indicazione dei "Giri di Pista", costituita da una serie di spie che si accendono progressivamente durante l'esercizio, a simulazione della pista da 400 metri del circuito di atletica leggera.

## • DISPLAY MESSAGGI

Il display messaggi è di tipo alfanumerico e durante l'allenamento visualizza tutti i dati dell'esercizio, alternando: Nome del programma, Velocità in km/h, Pedalate al minuto, Livello di intensità, Watts, Durata sessione, Numero di giri di pista e infine Data SCAN.

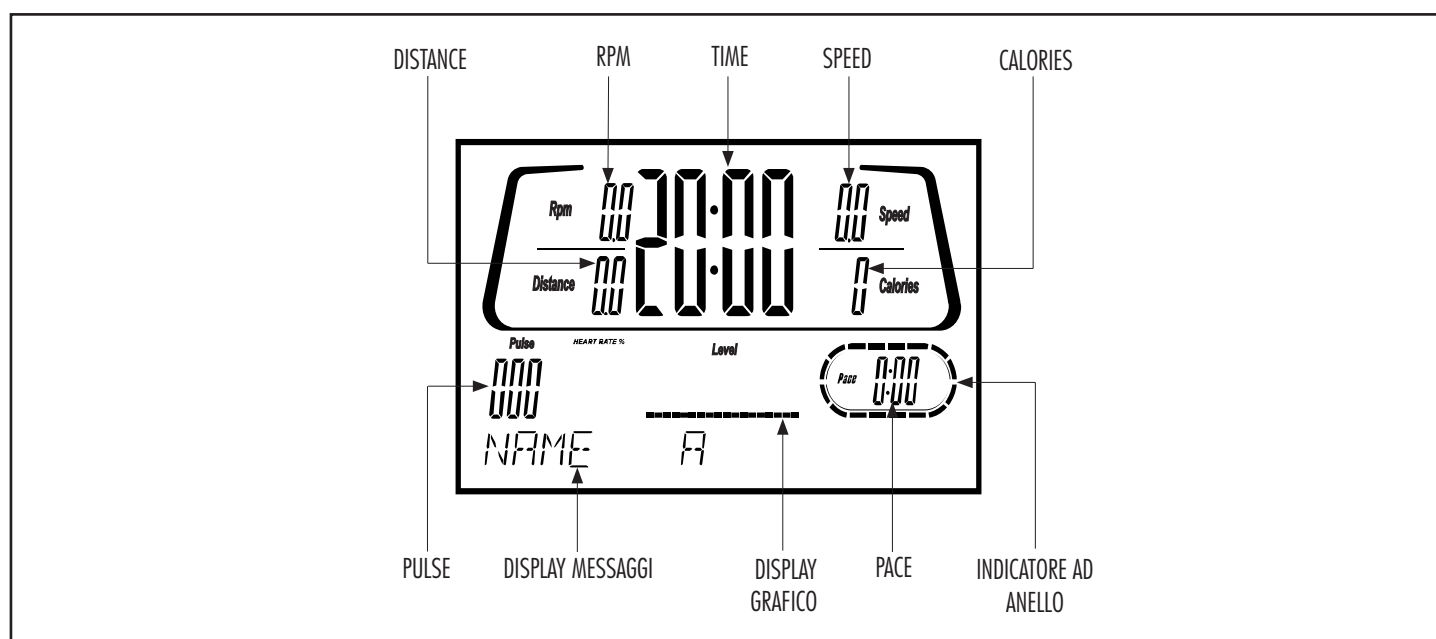
Il display mostra inoltre tutti i messaggi di guida nell'impostazione dei programmi e nelle varie modalità, visualizza avvisi e anomalie.

## BARRA HR%

Mostra il REGIME CARDIACO durante l'allenamento, espresso in valore percentuale.

Per la visualizzazione occorre indossare il trasmettitore a fascia toracica oppure impugnare i sensori di rilevazione pulsazioni sul manubrio.

(\*) Ricordiamo che la misura indicata sul display è solamente un dato di riferimento approssimativo e in nessun caso può essere considerato come un dato di riferimento medico.



# CONSOLE DI CONTROLLO - PULSANTI

## START

Quando si vuole cominciare un esercizio in qualunque modalità, premere il pulsante "START" per fare partire il conteggio dei display e le funzioni del programma di allenamento selezionato.

## STOP

- Durante l'esercizio, premere una volta il pulsante per bloccare la progressione dei dati e fare una breve pausa.

I dati relativi all'esercizio in corso vengono mantenuti memorizzati per 5 minuti.

Per ripartire con l'esercizio in pausa è sufficiente cominciare a pedalare o premere il pulsante Start.

- Durante l'esercizio, premere due volte il pulsante per terminare il programma in corso, il display Messaggi riassume i dati dell'esercizio svolto; è anche possibile salvare il profilo dell'esercizio svolto come esercizio CUSTOM.
- Mantenere premuto per qualche secondo il pulsante per azzerare tutti i dati in memoria.
- Durante la fase di impostazione dei parametri di programma, premere il pulsante per tornare indietro all'impostazione precedentemente effettuata.

## ENTER

- Premere il pulsante ENTER, dopo la selezione di un programma di allenamento, per poter impostare i

propri dati personali (età e peso) e l'eventuale durata del programma selezionato.

- Premere il pulsante ENTER durante l'impostazione dei programmi speciali per salvare una impostazione e passare all'impostazione successiva.

## LEVEL UP/DOWN

- Durante l'allenamento agire sui pulsanti Up/Down per aumentare o diminuire l'intensità dell'esercizio (controllo della forza resistente).
- Durante l'impostazione dei dati agire sui pulsanti Up/Down per impostare le variabili di programma: Età, Peso, Durata e i tutti i parametri dei programmi.

## PULSANTE DISPLAY

Il display Messaggi alterna la visualizzazione dei dati dell'esercizio in corso ad ogni pressione del pulsante Display oppure automaticamente attivando la funzione DATA SCAN che alterna ogni 5 secondi i dati visualizzati.

## PULSANTI PROGRAMMI

Premere uno dei pulsanti sul tastierino centrale per accedere ai programmi di allenamento pre-impostati disponibili.

## FAN

Premere FAN per accendere e spegnere le ventole montate sulla testa della plancia.



# ACCENSIONE E MODALITÀ MANUALE

## **Collegamento alla rete elettrica e accensione:**

- Inserire lo spinotto dell'alimentatore nell'apposita presa nella parte anteriore dell'attrezzo.
- Inserire la spina di rete dell'alimentatore nella presa a muro più vicina all'attrezzo, premere l'interruttore di alimentazione su ON. Dopo l'accensione il display visualizza i dati relativi al tempo totale di impiego dell'attrezzo, al numero totale di chilometri percorsi e alla versione del firmware della console.

## **Modalità Quick Start:**

La modalità Quick Start è il modo più semplice e veloce per usare subito l'attrezzo.

Una volta saliti sui pedali premere il pulsante START, per partire subito con l'allenamento.

- In modalità Quick Start i display Time, Distance, Calories, cominciano subito il conteggio partendo da zero e per tutta la durata dell'esercizio.
- Nel corso dell'allenamento, per variare l'intensità, agire sui pulsanti LEVEL UP/DOWN entro una scala di 40 livelli.
- Nel corso dell'allenamento, per alternare la visualizzazione dei dati sul display messaggi si può agire manualmente, premendo il pulsante Display, oppure selezionare la funzione DATA SCAN.
- Per selezionare la funzione DATA SCAN è sufficiente premere il pulsante Display fino alla sigla Data Scan, rilasciando il pulsante il display mostrerà in automatico la sequenza dei dati: Nome del programma, Velocità in km/h, Pedalate al minuto, Livello di intensità, Watts, Durata sessione, Numero di giri di pista e infine Data SCAN.

**NOTA:** Il display Pulse visualizza le pulsazioni al minuto quando vengono impugnati i sensori di rilevazione pulsazioni sul manubrio oppure quando viene indossata la fascia toracica.

- Nel corso dell'allenamento il display Grafico visualizza il profilo dell'esercizio e l'anello con i "Giri di Pista".

## **Modalità Manuale:**

In modalità manuale l'esercizio non viene gestito dalla console ed è possibile effettuare variazioni in qualunque momento.

- 1) Premere il pulsante MANUAL e confermare con ENTER.  
Si può partire immediatamente con il programma premendo START, verranno così assunti i dati di età, peso, durata riferiti all'ultima impostazione, oppure impostare nuovamente i dati richiesti dal programma:
- 2) il display messaggi visualizza **AGE**;  
tramite i pulsanti UP/DOWN impostare l'età dell'utilizzatore e premere il pulsante ENTER per confermare,
- 3) il display messaggi visualizza **WEIGHT**;  
tramite i pulsanti UP/DOWN impostare il Peso corporeo dell'utilizzatore e premere il pulsante Enter per confermare,
- 4) il display messaggi visualizza **TIME**;  
tramite i pulsanti UP/DOWN impostare la Durata dell'esercizio e premere il pulsante ENTER per confermare,
- 5) terminata l'impostazione dei dati di programma premere il pulsante START per avviare l'esercizio.
- 6) Il programma Manuale parte con un livello di intensità basso (livello 1), questo permette di cominciare con la fase di "Riscaldamento" nella quale si preparano i muscoli per l'esercizio che deve essere mantenuta per almeno 2 minuti.  
In ogni momento è possibile aumentare o diminuire l'intensità dell'esercizio agendo sui pulsanti UP/DOWN.
- 7) Nel corso dell'esercizio si possono visualizzare i dati corrispondenti all'allenamento in corso sul display messaggi. Per fare questo è necessario premere il relativo pulsante DISPLAY oppure selezionare la funzione DATA SCAN per visualizzare i dati con sequenza automatica.
- 8) L'esercizio può essere fermato in qualunque momento premendo il pulsante STOP.  
Terminato l'esercizio si può ripartire premendo nuovamente START oppure potete memorizzare l'allenamento appena svolto e trasformarlo in un programma personalizzato premendo il pulsante CUSTOM e seguendo le istruzioni fornite in seguito sulla guida utente e riferendosi alle indicazioni del display messaggi.

# PROGRAMMI PRE-IMPOSTATI

I programmi pre-impostati rappresentano un approccio immediato per un uso dell'attrezzo.

Esistono 5 distinti programmi pre-impostati, ogni programma è studiato per obiettivi di allenamento differenti e dopo avere impostato il valore massimo di intensità del programma la console gestisce l'esercizio in maniera del tutto autonoma (vedi profili in figura).

1) Premere uno dei 5 pulsanti dei programmi pre-impostati che si trovano sotto al display e confermare con ENTER, il display visualizza il profilo grafico dell'intensità.

Premendo ora il pulsante START il programma assume i dati di età, peso, durata e intensità massima riferiti all'ultima impostazione, in alternativa occorre impostare nuovamente i dati richiesti dal programma:

2) il display messaggi visualizza **AGE**; tramite i pulsanti UP/DOWN impostare l'età dell'utilizzatore e premere ENTER per confermare,

3) il display messaggi visualizza **WEIGHT**; tramite i pulsanti UP/DOWN impostare il Peso dell'utilizzatore e premere ENTER per confermare,

4) il display messaggi visualizza **TIME**; tramite i pulsanti UP/DOWN impostare la Durata dell'esercizio e premere ENTER per confermare,

5) il display messaggi visualizza **MAX LEVEL**; tramite i pulsanti UP/DOWN impostare l'intensità massima e premere ENTER per confermare;

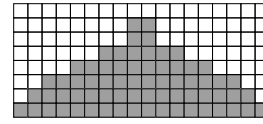
6) terminata l'impostazione dei dati di base premere il pulsante START per avviare l'allenamento oppure premere STOP per modificare eventuali impostazioni.

7) Il programma comincia secondo il profilo selezionato, in ogni momento è possibile aumentare o diminuire l'intensità dell'esercizio agendo sui pulsanti UP/DOWN.

8) Nel corso dell'esercizio si possono visualizzare i dati corrispondenti all'allenamento in corso sul display messaggi. Per fare questo è necessario premere il relativo pulsante Display oppure selezionare la funzione DATA SCAN per visualizzare i dati con sequenza automatica.

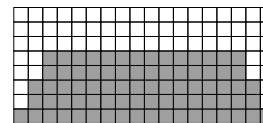
9) L'esercizio può essere fermato in qualunque momento premendo il pulsante STOP. Terminato l'esercizio il display messaggi visualizza un resoconto dell'allenamento dopodiché la console ritorna in modalità di avvio.

## HILL



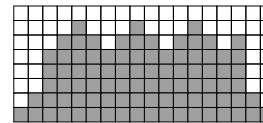
Il programma Hill simula un allenamento in collina, con aumento progressivo di velocità e successivamente in graduale decremento.

## FATBURN



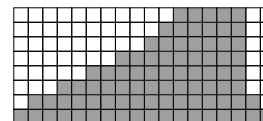
Il programma Fatburn è stato pensato per uno sforzo intenso e prolungato, ideale per bruciare velocemente i grassi. Per massimizzare l'obiettivo di questo programma, è necessario lavorare ad un valore di soglia cardiaca durante questo allenamento deve essere compreso tra il 60% e il 70%.

## CARDIO



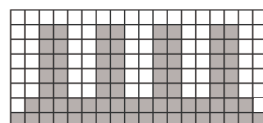
Il programma Cardio è stato pensato per migliorare le funzioni cardiovascolari ideale quindi per allenare cuore e flusso sanguigno. Come mostrato dal grafico il programma ha un andamento variabile ma sostenuto.

## STRENGTH



Il programma Strength è stato pensato per migliorare la resistenza e la forza muscolare di gambe e glutei e prevede un graduale incremento della velocità fino al valore massimo sostenuto per il 25% della durata dell'allenamento.

## INTERVAL



Il programma Interval è stato pensato per migliorare le capacità aerobiche, alternando sessioni ad alta intensità con sessioni a bassa intensità, senza una continuità progressiva.

## PROGRAMMI CUSTOM

Tramite i programmi *Custom* è possibile costruire due profili di allenamento personalizzato o memorizzare allenamenti svolti in modalità manuale e assegnargli una sigla.

- 1) Premere uno dei due pulsanti USER1 o USER2, il display Informazioni visualizzerà un messaggio e l'eventuale nome del programma Custom in memoria (se presente) quindi il pulsante ENTER.
- 2) Nel caso non sia stato memorizzato alcun programma, viene richiesto l'inserimento del nome del programma Custom e il display messaggi visualizza la sigla: 'Name-A', questo nel caso non ci siano nomi di programmi in memoria (è possibile memorizzare due programmi). Mentre viene visualizzata la sigla "Name - Custom Workout" con la lettera C lampeggiante quando sono presenti dei programmi in memoria. Quando è già presente un programma in memoria si può modificare il nome del programma oppure si può utilizzare quel medesimo programma premendo il pulsante STOP per poi passare alle fasi successive. Nel caso si desideri modificare un nome presente agire sui pulsanti UP/DOWN per modificare ciascuna lettera e premere ENTER per confermare. una volta terminato l'impostazione del nome da assegnare al programma, premere il pulsante STOP per memorizzare il nome e passare alle fasi seguenti.
- 3) Il display messaggi visualizza **AGE**; tramite i pulsanti UP/DOWN impostare l'età dell'utilizzatore e premere il pulsante ENTER per confermare,
- 4) il display messaggi visualizza **WEIGHT**; tramite i pulsanti UP/DOWN impostare il Peso corporeo dell'utilizzatore e premere il pulsante ENTER per confermare,
- 5) il display messaggi visualizza **TIME**; tramite i pulsanti UP/DOWN impostare la Durata dell'esercizio e premere il pulsante ENTER per confermare,
- 6) il display messaggi visualizza **MAX LEVEL**; tramite i pulsanti UP/DOWN impostare l'intensità massima e premere il pulsante ENTER per confermare,
- 7) terminata l'impostazione dei dati di base il display grafico visualizza la prima colonna lampeggiante, alla quale si deve assegnare un livello di intensità. Tramite i pulsanti LEVEL UP/DOWN impostare il livello di intensità per la prima colonna e premere ENTER per passare alla successiva colonna.

8) La seconda colonna si presenta lampeggiante e con il medesimo livello di intensità assegnato alla precedente colonna; ripetere le impostazioni riportate per la prima colonna e premere ENTER per continuare; impostare il livello di intensità per tutte le colonne, fino alla ventesima.

9) Terminata l'impostazione dell'intero profilo premere il pulsante ENTER per completare la procedura e memorizzare il programma. Dopo la pressione del pulsante ENTER viene visualizzato il messaggio: "New Program Saved" e viene fornita l'opzione per avviare il programma oppure effettuare delle modifiche.

Premere STOP per tornare alla modalità di avvio.

10) Il programma viene eseguito secondo il profilo impostato e in ogni momento è possibile aumentare o diminuire l'intensità dell'esercizio agendo sui pulsanti UP/DOWN.

La modifica del livello di intensità avviene solo per lo step in corso, ovvero nell'ambito della colonna alla quale si trova il programma in quel momento, quando poi l'allenamento si sposta sullo step successivo (la successiva colonna del display grafico), viene ripreso il livello memorizzato.

11) Nel corso dell'esercizio si possono visualizzare i dati corrispondenti all'allenamento in corso sul display messaggi. Per fare questo è necessario premere il relativo pulsante DISPLAY oppure selezionare la funzione DATA SCAN per visualizzare i dati con sequenza automatica.

Sul display grafico viene riprodotto il profilo dell'esercizio e l'anello "Giri di pista" fornisce sempre la posizione corrispondente in simulazione di un circuito da 400 m.

12) L'esercizio può essere fermato in qualunque momento premendo il pulsante STOP.

Terminato l'esercizio il display messaggi visualizzerà un resoconto dell'allenamento dopodiché la console ritorna in modalità di avvio.

# PROGRAMMI HRC

Il programma HR è un sistema di allenamento nel quale la console regola automaticamente l'intensità dell'esercizio a seconda del battito cardiaco rilevato.

Il programma HR prevede l'impiego della fascia toracica poiché i sensori di rilevazione pulsazioni non garantiscono il rilevamento continuo della frequenza cardiaca e in più costringono a mantenere le mani sull'impugnatura del manubrio riducendo la libertà di movimento e impedendo il corretto bilanciamento.

È importante che l'utilizzatore imposti il valore di soglia cardiaca attenendosi alle indicazioni e alla tabella di riferimento riportata nella sezione: "Il Programma di allenamento".



**Qualora la rilevazione della frequenza cardiaca mostri sul display valori incoerenti e non attendibili, è necessario interrompere immediatamente il programma di allenamento HR e risolvere il problema di lettura delle pulsazioni cardiache probabilmente dovute a fonti di disturbo elettromagnetico nelle vicinanze**

- 1) Premere il pulsante **HR1** (60% della frequenza cardiaca massima - allenamento dimagrante), oppure il pulsante **HR2** (80% della frequenza cardiaca massima - allenamento cardiorespiratorio) quindi premere il pulsante ENTER,
- 2) il display messaggi visualizza **AGE**; tramite i pulsanti UP/DOWN impostare l'età dell'utilizzatore e premere il pulsante ENTER per confermare,
- 3) il display messaggi visualizza **WEIGHT**; tramite i pulsanti UP/DOWN impostare il Peso corporeo dell'utilizzatore e premere il pulsante ENTER per confermare,
- 4) il display messaggi visualizza **TIME**; tramite i pulsanti UP/DOWN impostare la Durata dell'esercizio e premere il pulsante ENTER per confermare,
- 5) il display messaggi visualizza **Target Heart Rate**; tramite i pulsanti UP/DOWN impostare il valore di soglia cardiaca al quale si desidera lavorare e premere il pulsante ENTER per confermare,
- 6) terminata l'impostazione dei dati di base premere il pulsante Start per avviare l'allenamento oppure premere STOP per modificare eventuali impostazioni.

7) In ogni momento è possibile variare l'impostazione del valore di soglia cardiaca (Target Heart Rate) agendo sui pulsanti LEVEL UP/DOWN, in questo modo la console modificherà anche l'intensità dell'allenamento.

8) Nel corso dell'esercizio si possono visualizzare i dati corrispondenti all'allenamento in corso sul display messaggi. Per fare questo è necessario premere il relativo pulsante Display oppure selezionare la funzione DATA SCAN per visualizzare i dati con sequenza automatica.

9) L'esercizio può essere fermato in qualunque momento premendo il pulsante STOP.

Quando nel corso dell'esercizio viene mantenuto un regime di pulsazioni cardiache superiore al valore di soglia cardiaca (Heart rate Level) impostata, la console termina immediatamente l'esercizio.

Terminato l'esercizio si può ripartire premendo nuovamente START oppure potete memorizzare l'allenamento appena svolto e trasformarlo in un programma personalizzato premendo il pulsante CUSTOM e seguendo le istruzioni fornite in seguito sulla guida utente e riferendosi alle indicazioni del display messaggi.



# COLLEGAMENTO VIA BLUETOOTH

I nuovi prodotti della linea Sole sono dotati di interfaccia Bluetooth® che permette il collegamento senza fili tra la console e dispositivi elettronici quali tablet e smartphone per gestire il prodotto e offrire nuove sorprendenti funzionalità tramite l'applicazione Sole Fitness App, disponibile per il download sui market di dispositivi dotati di sistema Android o iOS (\*).

(\*) Requisiti minimi di sistema per utilizzare Sole Fitness App: Android 4.4, iOS 7.

Scaricare gratuitamente l'applicazione "Sole App fitness" da Apple Store oppure Google Play e quindi seguire le istruzioni della App per la sincronizzazione del tablet/smartphone con la console del prodotto.

L'applicazione permette di visualizzare sul display del dispositivo i dati relativi all'allenamento in tre differenti schermate. Premendo le corrispondenti icone si può facilmente passare dalla schermata relativa all'allenamento a quella di internet / social media / e-mail.

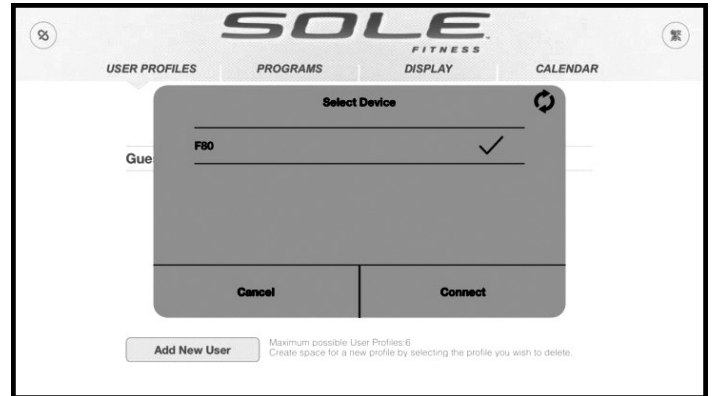
L'applicazione Sole Fitness App permette anche di sincronizzare i dati di allenamento con uno dei tanti siti cloud di fitness, sono supportati: iHealth, MapMyFitness, Record, MyFitnessPal o Fitbit.

## Sincronizzare la Sole Fitness App con la console di comando

Dopo aver scaricato l'App, assicurarsi che il Bluetooth® sia abilitato sul dispositivo tablet/smartphone, quindi fare clic sull'icona nell'angolo in alto a sinistra per cercare la console del prodotto Sole.



Dopo il rilevamento della console, premere su Connetti. Quando il dispositivo e la console sono sincronizzati, l'icona Bluetooth® sulla console si accende e si può quindi utilizzare l'interfaccia di Sole Fitness App attraverso uno smartphone o un tablet.



## Istruzioni Sole Fitness App

Tramite il dispositivo sincronizzato con la console si possono visualizzare e regolare in remoto la velocità e l'intensità di lavoro. Per conoscere tutte le funzionalità della App consultare la sezione help online.



# MENU DI MANUTENZIONE E DOTAZIONI DI SERIE

## Menu Manutenzione

Per accedere al menu Manutenzione mantenere premuto il pulsante STOP fino al reset della console, avvenuto il quale premere e mantenere premuti per almeno 5 secondi i pulsanti STOP + START + ENTER.

Per selezionare una delle voci del menu agire sui pulsanti UP/DOWN e quindi premere ENTER. Di seguito sono specificate le funzioni del menu Manutenzione.

**A. Key test** (effettua il controllo della funzionalità di tutti i pulsanti presenti sulla console).

**B. Display test** (effettua un controllo di tutti i display).

**C. Functions** (premere Enter per il menu Functions e utilizzare i pulsanti LEVEL Up/Down per scorrere il menu).

**I ODO reset:** effettua l'azzeramento dell'odometro (ODO), il conteggio della distanza percorsa dal primo utilizzo.

**II Units:** cambia le unità di misura della console, dal sistema metrico internazionale a quello anglosassone.

**III Display mode:** su ON abilita lo spegnimento automatico dopo che sono trascorsi 30 minuti di inattività.

**IV Motor test:** aziona in continuo il motore di regolazione intensità.

**V Manual:** aziona il motore di regolazione intensità.

**VI Pause mode:** su ON abilita lo stato di pausa della durata massima di 5 minuti, trascorsi i quali avviene il reset.

**VII Key tone:** su ON abilita il segnale sonoro per ogni pressione dei pulsanti.

**D. Security:** blocca la tastiera per usi non autorizzati. Per ripristinare l'uso della tastiera occorre premere contemporaneamente Start e Enter per almeno 3 secondi.

**E. Factory set:** ripristino impostazioni di fabbrica.

**F. Exit:** uscita dal menu Manutenzione.

## Dotazioni di serie

- FAN

La ventola integrata nella plancia permette di rinfrescare il viso dell'utilizzatore durante l'esercizio. Per accendere e spegnere la ventola premere sul pulsante Fan.



**Si consiglia l'uso della ventola dall'inizio dell'esercizio, è sconsigliato accendere la ventola quando si è già accaldati e sudati. È vietato inserire oggetti tra le grate della ventola.**

- TRASMETTITORE A FASCIA TORACICA

L'attrezzo è corredato di trasmettitore a fascia toracica idoneo al ricevitore HR di cui è fornito l'attrezzo.

Il ricevitore è compatibile anche con i modelli di trasmettitore Polar® del tipo T34 non codificato.

- INGRESSO E USCITA AUDIO

La console dispone di due prese jack stereo.

Una presa d'ingresso per riproduttori musicali MP3 (smartphone, dvd-player, ecc...) che tramite l'amplificatore integrato pilota i due altoparlanti che si trovano sulla parte superiore della plancia e la seconda presa alla quale si può collegare le cuffiette (l'inserimento del jack nella presa cuffie automaticamente esclude gli altoparlanti).

# RILASSAMENTO E STRETCHING

Dopo ogni allenamento praticare il defaticamento per 5 o 10 minuti con degli esercizi di stretching. In questo modo aumenta la flessibilità dei muscoli e si alleviano i dolori tipici del dopo allenamento.

## 1 - Piegamento del tronco

Piegarsi in avanti fino ad arrivare con le dita delle mani ai piedi, le gambe tese.

## 2 - Stretching dei polpacci

Appoggiarsi al muro inclinati in avanti e, sorretti dalle mani, portare la gamba dx in avanti e la sx tesa dietro.

## 3 - Stretching delle cosce

Sedersi con le soles delle scarpe unite e le ginocchia disposte verso l'esterno. Spingere lentamente le ginocchia verso il suolo.

## 4 - Stretching delle gambe

Sedersi con la gamba dx stesa. Portare la suola della scarpa sx contro l'interno coscia della gamba dx. Stendersi verso il piede dx. Rilassarsi, quindi invertire la posizione.

## 5 - Rotazione del collo

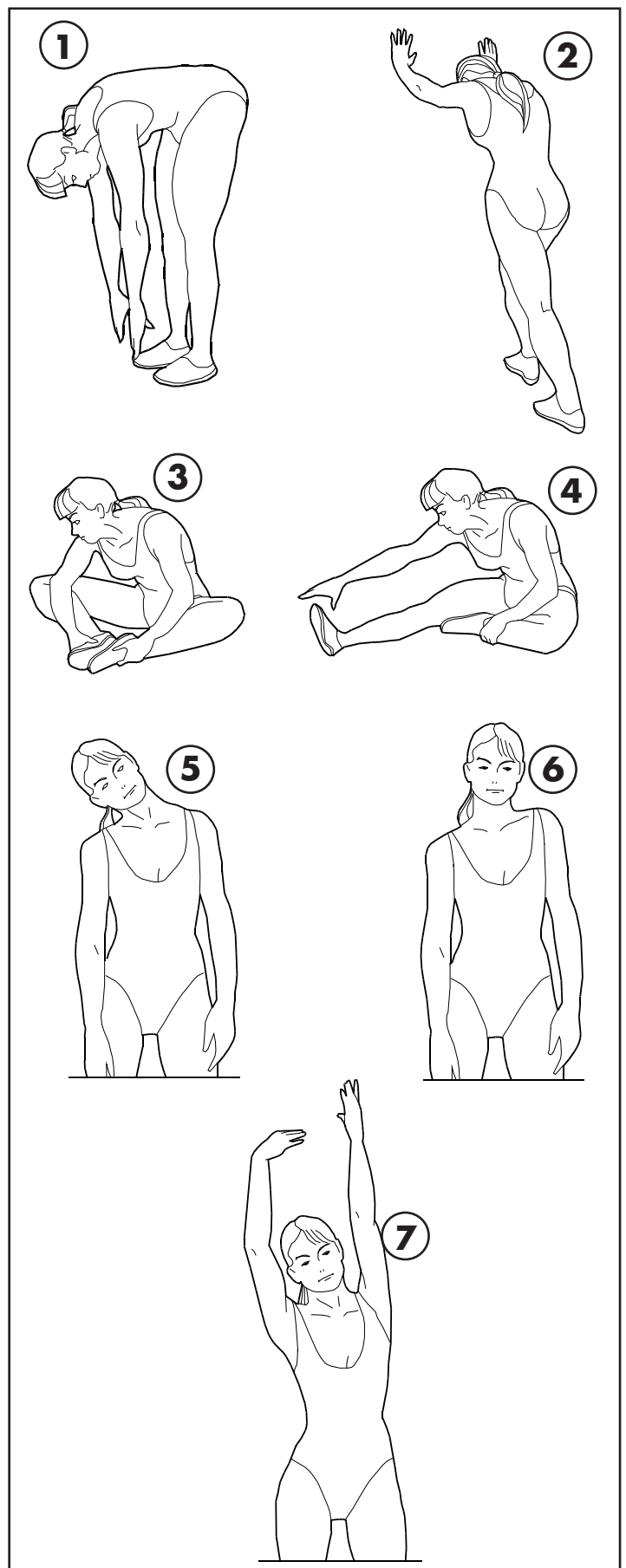
Ruotare la testa verso dx, sentendo i muscoli del collo allungarsi, ripetete verso sx, poi in avanti ed indietro, sempre molto lentamente.

## 6 - Esercizi delle spalle

Alzare la spalla dx verso l'orecchio e contare fino a 3. Cambiare spalla e ripetere.

## 7 - Stretching delle braccia

Aprire e sollevare le braccia fino a portarle sopra la testa. Cercare di portare il braccio dx verso il soffitto quanto più possibile, sentite l'allungamento della parte dx. Cambiare spalla, quindi ripetere.

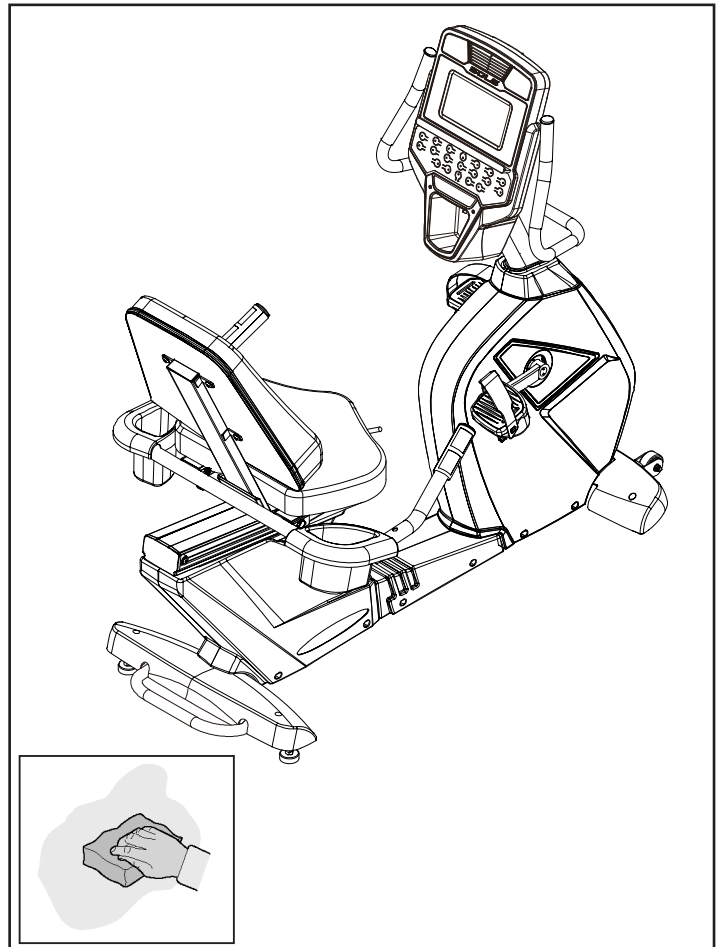


# MANUTENZIONE

- È buona norma mantenere l'attrezzo sempre pulito e privo di polvere.
- Non utilizzare sostanze infiammabili o nocive per la pulizia. Non usare solventi per pulire le parti di plastica ma soltanto prodotti a base di acqua e panni morbidi.
- Solventi quali il petrolio, l'acetone, la benzina, il tetracloride di carbonio, l'ammoniaca e olio contenente sostanze cloriche possono danneggiare e corrodere le parti di plastica.



- Ogni settimana pulire le superfici esterne, utilizzando una spugna inumidita di acqua e sapone neutro:
  - pulire il console utilizzando un panno asciutto e facendo attenzione a non strofinare con troppa forza;
  - pulire il manubrio, le carene laterali, la sella e tutte le restanti parti venute a contatto con il sudore;
  - pulire accuratamente la fascia elastica e il corpo del trasmettitore a fascia toracica con un panno umido e sapone neutro.
- Ogni tre mesi controllare il serraggio della bulloneria della sella, delle pedivelle e del manubrio.
  - Verificare il corretto livellamento dei piedini: sedersi sulla sella e controllare, muovendo il manubrio, la stabilità dell'attrezzo.
  - Pulizia del binario di scorrimento sedile : con un panno in cotone asciutto pulire dalla polvere il binario e le ruote di scorrimento del carrello.



## MESSA FUORI SERVIZIO - SMALTIMENTO



Il simbolo del cestino dei rifiuti con una croce sopra indica che i prodotti commercializzati rientrano nel campo di applicazione della Direttiva europea RoHS per lo smaltimento dei rifiuti di natura elettrica ed elettronica (RAEE).

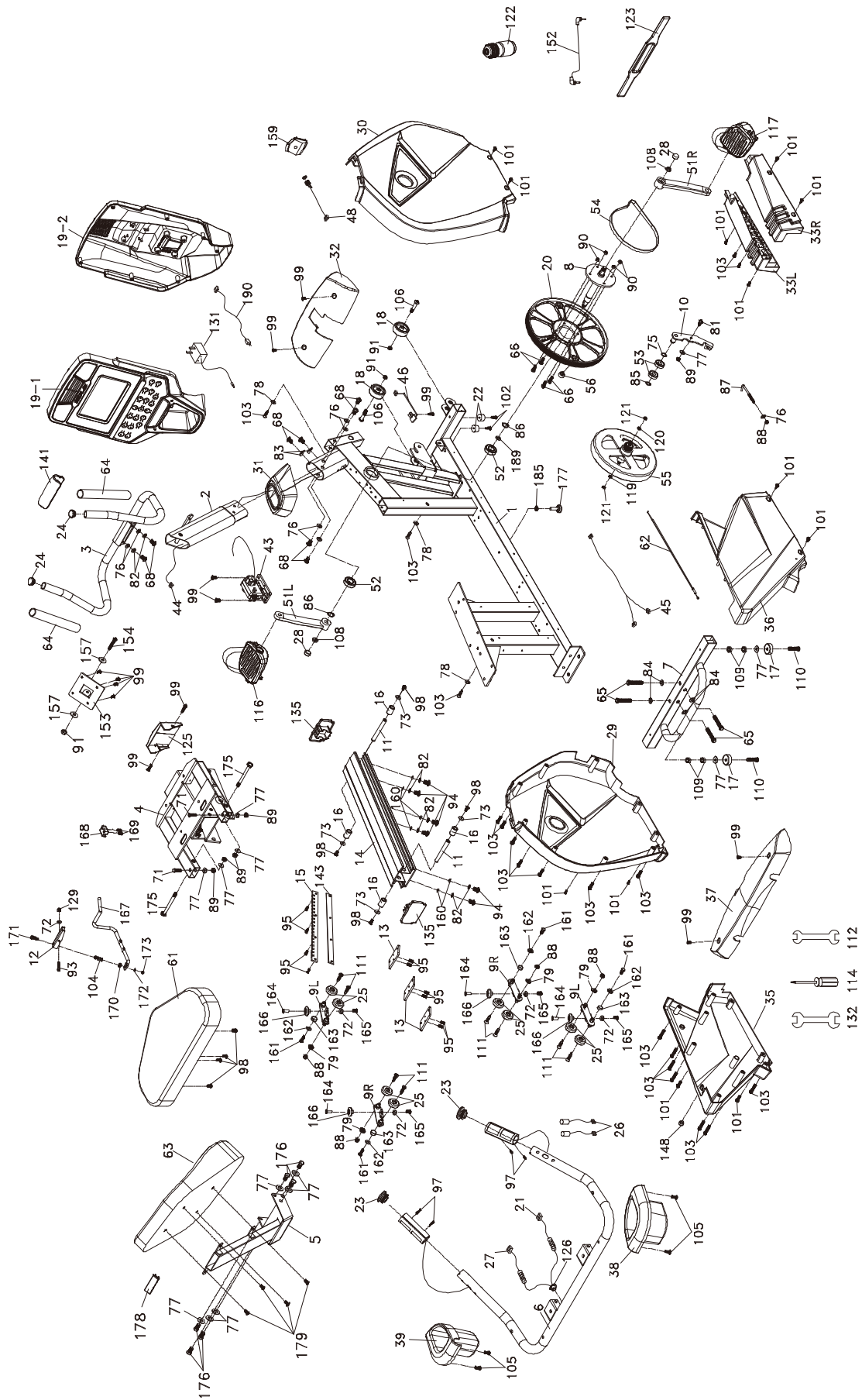


La marcatura CE indica che il prodotto è totalmente conforme alla direttiva RoHS 2011/65/UE e nessuna delle componenti elettriche ed elettroniche incorporate al prodotto contiene livelli superiori a quelli previsti di talune sostanze ritenute pericolose per la salute umana.

Questo prodotto NON deve essere smaltito come rifiuto urbano, ma deve essere smaltito separatamente (nelle nazioni dell'Unione Europea), conferendolo negli appositi centri di raccolta preposti per lo smaltimento e il riciclaggio di tali prodotti.

Intergym incoraggia il rispetto della natura e della salute umana anche al di fuori dell'Unione Europea e auspica che vengano seguite le regole locali per lo smaltimento e il riciclaggio, utilizzando, quando possibile, la raccolta differenziata delle apparecchiature elettriche ed elettroniche, nonché dei numerosi componenti (quali ferro, rame, plastiche, ecc...) che possono essere recuperati e riutilizzati.

# ESPLOSO DELLE PARTI



# LISTA DELLE PARTI

Pos.	Descrizione	Q.tà	Pos.	Descrizione	Q.tà
1	Corpo principale	1	63	Schienale	1
2	Montante supporto console	1	64	Rivestimento manubrio	2
3	Manubrio anteriore	1	65	Vite 3/8" x 2- 1/4"	4
4	Carrello supporto sella	1	66	Vite 1/4" x 3/4"	4
5	Supporto schienale	1	68	Vite 5/16" x 5/8"	8
6	Manubrio posteriore	1	71	Vite 3/8" x 1-3/4"	2
7	Barra di appoggio posteriore	1	72	Rondella piana 1/4" x 13 x 1T	5
8	Albero movimento centrale	1	73	Rondella piana 1/4" x 19 x 1.5T	4
9L	Piastrino di attacco ruote (sx)	2	75	Rondella piana Ø17 x Ø23.5 x 1T	1
9R	Piastrino di attacco ruote (dx)	2	76	Rondella piana Ø5/16" x Ø18 x 1.5T	7
10	Gruppo puleggia folle	1	77	Rondella piana Ø3/8" x Ø19 x 1.5T	13
11	Albero finecorsa carrello sedile	2	78	Rondella piana Ø3/16" x Ø15 x 1.5T	3
12	Perno posizionamento cremagliera	1	79	Rondella dentellata Ø8 x Ø18 x 3T	4
13	Piastrino posteriore binario	3	81	Vite 3/8" x 3/4"	1
14	Binario in alluminio	1	82	Rondella spaccata 5/16" x 1.5T	8
15	Cremagliera	1	83	Rondella curva Ø5/16" x 19 x 1.5T	2
16	Finecorsa carrello sedile	4	84	Rondella piana Ø3/8" x Ø25 x 2T	4
17	Piedino di livellamento	2	85	O-ring Ø17 mm	1
18	Ruota di trasporto	2	86	O-ring Ø20 mm	2
19-1	Coperchio superiore console	1	87	Vite M8 x 80mm	1
19-2	Coperchio inferiore console	1	88	Dado autobloccante M8 x 7T	5
20	Puleggia motrice	1	89	Dado autobloccante 3/8" x 7T	5
21	Sensore rilevazione pulsazioni-950mm	2	90	Dado autobloccante 1/4" x 5.5T	4
22	Piedino di appoggio	2	91	Dado autobloccante 5/16" x 6T	3
23	Borchia tonda impugnatura Ø32 mm	2	93	Vite a esagono incassato M6 x 38mm	1
24	Borchia tonda manubrio Ø25 mm	2	94	Vite 5/16" x UNC18 x 3/4"	6
25	Ruota scorrimento sedile	8	95	Vite a t. piatta M5 x 12mm	10
26	Cablaggio prolunga sensori puls.	2	97	Vite autofilettante ST 3 x 20mm	4
27	Sensore rilevazione pulsazioni-750mm	1	98	Vite filettata M6 x 15mm	8
28	Borchia tonda per pedivella	2	99	Vite filettata M5 x 12mm	13
29	Carena anteriore Sx	1	101	Vite autofilettante ST5 x 16mm	12
30	Carena anteriore Dx	1	102	Vite autofilettante ST 5 x 19mm	2
31	Corona di copertura	1	103	Vite filettata Ø3.5 x 16mm	19
32	Rivestimento barra d'appoggio anteriore	1	104	Molla	1
33R	Rivestimento inferiore Dx telaio	1	105	Vite filettata Ø4 x 16mm	4
33L	Rivestimento inferiore Sx telaio	1	106	Vite 5/16" x 1- 3/4"	2
35	Carena posteriore Sx	1	108	Dado M10 x 1.25mm	2
36	Carena posteriore Dx	1	109	Dado 3/8" x 7T	4
37	Rivestimento barra d'appoggio posteriore	1	110	Vite 3/8" x 2"	2
38	Vano porta borraccia Dx	1	111	Vite M5 x P0.8 x 10L	8
39	Vano porta borraccia Sx	1	112	Chiave 12/14	1
43	Scheda elettronica controllo freno	1	114	Giravite a croce	1
44	Cablaggio console 900 mm	1	116	Pedale Sx	1
45	Cablaggio Sensori pulsazioni - 2100 mm	1	117	Pedale Dx	1
46	Sensore di velocità cablato - 300 mm	1	119	Dado 3/8" -UNF26 x 3T	1
48	Cablaggio alimentazione -1100 mm	1	120	Dado 3/8"-UNF26 x 4T	1
51L	Pedivella Sx	1	121	Dado 3/8"-UNF26	2
51R	Pedivella Dx	1	122	Borraccia (optional)	1
52	Cuscinetto 6004	2	123	Fascia toracica	1
53	Cuscinetto 6203	2	125	Rivestimento carrello supporto sella	1
54	Cinghia	1	126	Passacavo in gomma	1
55	Freno a induzione magnetica	1	129	Dado autobloccante M6x6T	1
56	Magnete per sensore velocità	1	131	Alimentatore di rete esterno	1
61	Sella	1	132	Chiave aperta 14/15	1
62	Cavo di acciaio	1	135	Tappo per binario di alluminio	2

Pos.	Descrizione	Q.tà
141	Inserto di copertura manubrio	1
143	Guida scorrimento ruote sedile	1
148	Blocchetto	1
152	Cavo audio d'ingresso 400mm	1
153	Slitta di supporto console	1
154	Vite 5/16" × 2-1/2"	1
157	Rondella plastica 5/16" × Ø25 × 3T	2
159	Cornice presa e interruttore on/off	1
160	Rondella piana Ø5/16" × 16 × 1.5T	6
161	Vite M6 × 10L	4
162	Rondella piana Ø1/4" × Ø16 × 1T	4
163	Distanziere	4
164	Dado M6 × 19L	4
165	Bullone a incasso M6 × 10L	4
166	Ruota di scorrimento carrello	4
167	Leva di regolazione carrello	1
168	Ancora di bloccaggio leva	1
169	Vite M5 × 25mm	2
170	Rondella in plastica Ø15 × 6 × 4T	1
171	Vite M5 × 45m/m	1
172	Rondella piana Ø5 × 10 × 1T	1
173	Dado autobloccante M5 × 5T	1
175	Vite 3/8" × 2- 3/4"	2
176	Vite 3/8" × UNC16 × 3/4"	6
177	Piedino centrale in gomma	1
178	Tappo quadro	1
179	Vite M8 × 15mm	4
185	Dado 3/8" × 4T	1
189	Piastra in gomma	1
190	Cavo di rete per alimentatore esterno	1

Pos.	Descrizione	Q.tà



# ORDINE DI PARTI DI RICAMBIO

Per ordinare parti di ricambio riferirsi al disegno in esploso che si trova in fondo alla guida utente. In alternativa è possibile scaricare la guida utente oppure soltanto il catalogo ricambi direttamente sul sito: [www.intergym.com](http://www.intergym.com)

L'ordine delle parti di ricambio deve riportare le seguenti indicazioni:

- 1) Marca e modello del prodotto.
- 2) Nome del particolare da sostituire.
- 3) Numero di riferimento del particolare.
- 4) Quantità richiesta.
- 5) Recapito e informazioni per la spedizione.

Per maggiore chiarezza si consiglia di effettuare l'ordine utilizzando una copia della scheda di seguito proposta.

## NOTA:

Il presente catalogo può presentare talune piccole differenze dal prodotto posseduto; possono mancare eventuali aggiornamenti che il costruttore ha applicato nel contempo. In caso di difficoltà nella comprensione di disegni e descrizioni contattare il Centro Assistenza Tecnica Intergym al numero: 0541-326190.

## SCHEDA PER L'ORDINE DEI RICAMBI

Denominazione del prodotto

Nome

Cognome

Indirizzo

Tel

Fax

E-mail

Pos.	Descrizione del pezzo	Q.tà	Prezzo cad.	Totale
Costi di trasporto				

Inviare una copia della scheda ricambi via telefax al numero 0541-1642036 oppure tramite e-mail all'indirizzo: [assistenza@intergym.com](mailto:assistenza@intergym.com)

*Il Centro Assistenza Tecnica provvederà a contattarvi per confermare l'ordine e informarvi sulla tempistica e modalità di ricezione dei ricambi.*

# CONDIZIONI DI GARANZIA

## Art.1 DEFINIZIONI

- 1.1 Prodotti:** per Prodotti si intendono i Prodotti Fitness Home ossia le apparecchiature sportive commercializzate da INTERGYM SRL con i marchi SynchronAction e iGSport per l'esercizio fisico del corpo per uso domestico e NON professionale e per un uso esclusivamente sportivo ed assolutamente NON terapeutico e/o riabilitativo.
- 1.2 Garanzia:** per Garanzia si intende la garanzia convenzionale proposta da INTERGYM SRL alle condizioni di seguito riportate.
- 1.3 Difetto di Conformità:** l'inidoneità del Prodotto all'uso per il quale esso è stato specificatamente progettato e realizzato, in relazione alle definizioni di cui all'art. 129 D.Lgs. n° 206/2005.
- 1.4 Consumatore:** si intende per Consumatore qualsiasi persona fisica che acquisti i Prodotti per scopi estranei all'attività imprenditoriale o professionale eventualmente svolta.
- 1.5 CAT:** si intende il Centro di Assistenza Tecnica autorizzato ad interventi di riparazione e/o sostituzione del Prodotto da parte di INTERGYM SRL.
- 1.6 Tagliando di Garanzia:** si intende il modulo, allegato alla presente Garanzia e consegnato al Consumatore, da inviarsi per la migliore operatività della Garanzia. Il tagliando di garanzia, con la relativa procedura di attivazione è eventualmente disponibile anche online; per la registrazione riferirsi alle indicazioni sul sito: [www.intergym.com](http://www.intergym.com).
- 1.7 Richiesta di Intervento:** si intende la procedura di denuncia di difetto di conformità e richiesta di intervento, effettuata tramite contatto telefonico al numero 0541/326190 e formalizzata via telefax al numero 0541/1642036, oppure tramite e-mail: [assistenza@intergym.com](mailto:assistenza@intergym.com).
- 1.8 Guida Utente:** si intende per Guida Utente il manuale consegnato al Consumatore in cui sono descritte le istruzioni, indicazioni ed avvertenze finalizzate a consentire la corretta installazione ed il regolare funzionamento del Prodotto, nonché della sua manutenzione.

## Art.2 DURATA DELLA GARANZIA CONDIZIONI DELLA SUA VALIDITÀ E DECADENZE

- 2.1** INTERGYM SRL garantisce l'idoneità del Prodotto all'uso per il quale esso è stato specificamente concepito e progettato, ossia all'uso sportivo, ed in particolare garantisce il Prodotto contro gli eventuali difetti di conformità, come definiti dall'art. 129 D.Lgs. n° 206/2005, i quali si manifestino sino al ventiquattresimo mese dalla data della sua consegna, salvo quanto previsto dal successivo comma II e dall'art. 132 D.Lgs. n° 206/2005. La presente Garanzia è l'unica prestata da INTERGYM SRL: nessun terzo, ivi espressamente compresi i rivenditori autorizzati ed i CAT, può modificare i termini della Garanzia o rilasciare, in qualsiasi forma, altre dichiarazioni di garanzia.
- 2.2** La presente Garanzia è valida ed efficace con riferimento al Prodotto della INTERGYM SRL acquistato dal Consumatore in Italia esclusivamente presso un rivenditore autorizzato e lascia impregiudicati i diritti riconosciuti al Consumatore dalla Legge italiana, ed in particolare dagli artt. 128 e ss. del D.Lgs. n° 206/2005 ("Codice del Consumo").
- 2.3** Fatto salvo quanto previsto dai successivi punti 2.10, 2.11, 2.12 in tema di denuncia di eventuali difetti di conformità, il Consumatore è tenuto a comprovare, mediante documento rilasciato dal rivenditore autorizzato (ad esempio: scontrino fiscale) la data in cui è stata effettuata la consegna del Prodotto, il nominativo del rivenditore autorizzato e gli estremi identificativi del Prodotto. Ai fini dell'operatività della Garanzia, pertanto, è necessario che la documentazione di cui sopra, unitamente alla presente Garanzia, sia debitamente conservata.
- 2.4** In funzione di permettere la migliore operatività della Garanzia convenzionale, si richiede al Consumatore di provvedere alla spedizione, anche via telefax al n. 0541/1642036, o per via postale all'indirizzo INTERGYM SRL - Via Emilia, 72/A - 47921 Rimini (RN) del Tagliando di Garanzia debitamente compilato, entro e non oltre 14 giorni dall'acquisto (o dalla consegna) del Prodotto. Per tutti coloro che dispongono di un collegamento internet, il tagliando di garanzia può eventualmente essere compilato anche online, seguendo le istruzioni riportate sul sito [www.intergym.com](http://www.intergym.com).
- 2.5** La Garanzia comprende la riparazione o la sostituzione gratuita delle parti componenti il Prodotto, che presentino difetti di conformità regolarmente e tempestivamente denunciati dal Consumatore mediante il tempestivo invio della Richiesta di Intervento debitamente compilata e sottoscritta, riscontrati dal personale del CAT ed imputabili ad un'azione o ad un'omissione del produttore. Si provvederà alla sostituzione dell'intero Prodotto, in luogo della riparazione o della sostituzione di singoli componenti, nel caso in cui tali ultimi rimedi siano oggettivamente impossibili o eccessivamente onerosi.
- 2.6** Conformemente alla previsione di cui all'art. 132 comma III D.Lgs. n° 206/2005, salvo prova contraria, si presume che i difetti di conformità manifestatisi entro SEI mesi dalla consegna del Prodotto esistessero già a tale data, a meno che tale ipotesi sia incompatibile con la natura del Prodotto o del difetto di conformità. Decorso tale termine resta onere del Consumatore fornire elementi di prova circa l'esistenza del difetto di conformità al tempo della consegna del Prodotto.
- 2.7** La sostituzione dell'intero Prodotto o di un suo componente non comporta una proroga della Garanzia. La Garanzia avrà termine alla scadenza dei 24 mesi dalla data di consegna del Prodotto originario.
- 2.8** Nel periodo coperto dalla Garanzia, le prestazioni oggetto della stessa saranno effettuate integralmente ed a titolo completamente gratuito dai CAT.
- 2.9** Qualora non fosse possibile provvedere alla riparazione direttamente presso il domicilio del Consumatore, nell'eventualità in cui il Prodotto o i suoi componenti fossero da sottoporre a riparazione presso la stessa sede di INTERGYM SRL - Via Emilia, 72/A - 47921 Rimini (RN), sarà cura e spese del Consumatore provvedere alla spedizione del Prodotto da ripararsi o sostituirsi presso la suddetta sede. In tale eventualità tutti i rischi correlati al trasporto del Prodotto saranno posti a carico del Consumatore ed in ogni caso INTERGYM SRL non risponderà di eventuali danni arrecati al Prodotto o ai suoi componenti dal trasporto effettuato

dal Corriere e/o Vettore. Qualora il Consumatore risulti irreperibile al momento della consegna presso il suo domicilio del Prodotto riparato o sostituito da parte del Corriere e/o del Vettore incaricato da INTERGYM SRL, saranno posti a suo carico i corrispettivi dovuti a Corriere/Vettore relativi alle successive spedizioni, corrispettivi che dovranno essere liquidati al Corriere/Vettore direttamente dal Consumatore all'atto della consegna del Prodotto.

- 2.10** Il Consumatore decade dai diritti di cui alla Garanzia, ove non denunci il difetto di conformità entro il termine di **DUE** mesi dalla scoperta dello stesso. La denuncia viene effettuata anzitutto a mezzo di comunicazione al numero 0541/326190, a seguito della quale sarà cura del Consumatore provvedere alla spedizione via telefax al numero 0541/1642036, o tramite e-mail: [assistenza@intergym.com](mailto:assistenza@intergym.com) della Richiesta di Intervento.
- 2.11** Ricevuta la denuncia, e verificata la ricorrenza dei presupposti per l'operatività della Garanzia, il CAT prenderà contatto con il Consumatore fissando apposito appuntamento presso il suo domicilio, ove sarà effettuato il relativo intervento entro un congruo termine. A tal fine la congruità del termine è valutata in relazione ai tempi normalmente occorrenti per provvedere all'intervento da parte del CAT presso il domicilio del Consumatore e/o alle eventuali occorrenze spedizioni di Prodotti o di componenti dei medesimi.
- 2.12** E' obbligo del Consumatore rendersi reperibile presso il proprio domicilio in occasione dell'appuntamento prefissato con il CAT. Nell'eventualità in cui tale obbligo non fosse rispettato INTERGYM SRL si riserva di ripetere le spese e competenze da essa corrisposte al proprio CAT in relazione all'intervento programmato e non eseguito per fatto imputabile al Consumatore.

## Art.3 ESCLUSIONI DELLA GARANZIA

- 3.1** La Garanzia è espressamente **esclusa** nei casi di:
- mancata osservanza delle istruzioni, indicazioni ed avvertenze finalizzate a consentire la corretta installazione/montaggio ed il regolare funzionamento del Prodotto;
  - trascuratezza e/o negligenza nell'uso e nella manutenzione del Prodotto;
  - uso del Prodotto a scopi terapeutici e/o riabilitativi;
  - uso improprio del Prodotto;
  - manomissioni del Prodotto;
  - uso non domestico del Prodotto, o comunque uso per finalità diverse da quelle per le quali il Prodotto è stato specificatamente concepito/progettato, con particolare riferimento all'ipotesi di uso collettivo (in via puramente esemplificativa: uso del Prodotto presso palestre, associazioni sportive, circoli privati, alberghi ecc.);
  - danni causati dal trasporto o dalla spedizione del Prodotto;
  - riparazione eseguita da centri assistenza non autorizzati da INTERGYM SRL;
  - riparazione del prodotto da parte dell'utilizzatore stesso, tranne il caso in cui l'operazione di riparazione/sostituzione parti è autorizzata dal Centro Assistenza INTERGYM SRL;
  - difetti di conformità che, per qualsiasi motivo, non possono in alcun modo farsi risalire ad azioni od omissioni del produttore.
- 3.2** Le regole di corretta installazione/montaggio, uso e manutenzione del Prodotto sono contenute nella Guida Utente, allegata alla presente Garanzia, di cui costituisce parte integrante.
- 3.3** Si intende che l'usura conseguente al normale utilizzo del Prodotto e dei suoi componenti **NON** può in alcun modo configurare difetto di conformità e non può pertanto essere coperta dalla presente Garanzia.
- Con riferimento al Prodotto TAPIS ROULANT, si specifica che i fenomeni di usura per normale utilizzo riguardano in particolare i seguenti componenti: rulli, piano di corsa, nastro, grip, cinghia, guarnizioni, manopole, parti asportabili, accessori e materiali di consumo in genere.
  - Con riferimento al Prodotto BIKE, si specifica che i fenomeni di usura per normale utilizzo riguardano in particolare i seguenti componenti: pedali e cinghietti, sella, cinghia di trasmissione, guarnizioni, manopole, parti asportabili, accessori e materiali di consumo in genere.
- 3.4** La Garanzia **NON** copre gli interventi inerenti all'installazione del Prodotto ed all'allacciamento agli impianti di alimentazione.

## Art.4 UTILIZZO PREVISTO E UTILIZZO IMPROPRIO DEL PRODOTTO

- 4.1** In considerazione dell'idoneità all'uso esclusivamente sportivo del presente Prodotto, INTERGYM SRL raccomanda il suo utilizzo a seguito del rilascio da parte di un medico di apposito certificato di idoneità fisica.
- 4.2** INTERGYM SRL declina ogni responsabilità per eventuali danni che possano, direttamente o indirettamente, derivare a persone, animali domestici e cose in conseguenza dell'inosservanza di tutte le istruzioni, indicazioni ed avvertenze contenute nell'apposita Guida Utente.
- 4.3** In particolare si dichiara che il Prodotto è assolutamente inidoneo ad uso terapeutico e/o riabilitativo e che l'eventuale verifica di infortuni od insorgenza di patologie correlate a tale indebito utilizzo non potrà in alcun modo essere imputata al produttore.

## Art.5 DANNI CAUSATI DAI CAT

- 5.1** INTERGYM SRL non sarà responsabile per i danni a persone, animali domestici e cose eventualmente causati da uno dei CAT, in occasione dell'intervento di riparazione del Prodotto e/o sostituzione dello stesso o di un suo componente; per l'effetto il Consumatore si impegna ad indirizzare eventuali richieste risarcitorie direttamente ai CAT, rinunciando a qualunque azione e/o pretesa nei confronti di INTERGYM SRL.

## Art.6 TERMINE FINALE DELLA GARANZIA

- 6.1** Salvo quanto previsto dalle precedenti clausole, trascorso il periodo di ventiquattro mesi di garanzia, ogni intervento di riparazione e/o sostituzione di componenti del Prodotto sarà posto totalmente a carico del Consumatore.

## IMPORTANTE !! INFORMAZIONI PER LA GARANZIA

**Da compilare (stampatello) e conservare a cura del Consumatore, assieme alla fotocopia dello scontrino fiscale oppure altro documento riportante la data di acquisto.**

NOME E COGNOME DEL CONSUMATORE \_\_\_\_\_

RIVENDITORE \_\_\_\_\_

DATA DI ACQUISTO \_\_\_\_\_

NOME DEL MODELLO **SOLE - R92**

NUMERO DI SERIE \_\_\_\_\_

**Quando si effettua la richiesta per un intervento in garanzia è necessario fornire al Centro Assistenza Tecnica i dati sopra riportati. È altresì importante fotocopiare e trattenere una copia dello scontrino fiscale (o altro documento equivalente) attestante la data di acquisto (la fotocopia è necessaria poichè lo scontrino fiscale viene stampato su carta termica e le informazioni riportate svaniscono con il passare del tempo).**

### TAGLIANDO DI GARANZIA da compilare e spedire a Intergym

#### TAGLIANDO DI GARANZIA INTERGYM

(Art. 2.4 delle Condizioni Generali di Garanzia) - Da compilare (stampatello) e spedire a:  
**INTERGYM S.r.l. - via Emilia, 72/A - 47921 - Rimini (RN) - (Fax 0541 1642036)**

NOME E COGNOME DEL CONSUMATORE \_\_\_\_\_

INDIRIZZO \_\_\_\_\_

RIVENDITORE \_\_\_\_\_

DATA DI ACQUISTO \_\_\_\_\_

MARCA E MODELLO **SOLE - R92**

NUMERO DI SERIE \_\_\_\_\_

**Il sottoscritto dichiara, che ha letto con attenzione le Condizioni di Garanzia in ogni loro parte e clausola e per l'effetto dichiara di averne pienamente inteso il significato e di conseguenza di accettare quanto previsto e disposto dalle Condizioni di Garanzia.**

Per presa conoscenza ed accettazione delle CONDIZIONI DI GARANZIA - FIRMA DEL CONSUMATORE \_\_\_\_\_

La informiamo, ai sensi del D.Lgs. n° 196 del 30/06/2003 che i suoi dati anagrafici saranno oggetto di trattamento, con modalità prevalentemente informatiche, ai soli fini di usufruire della garanzia prestata da Intergym S.r.l..

Lei può inoltre decidere di fornire il consenso al trattamento dei dati personali ai fini di ricerche di mercato, informazione e promozione di Prodotti Fitness Home della Intergym S.r.l. mediante annunci pubblicitari inseriti nelle comunicazioni periodiche ai clienti.

presta il proprio consenso

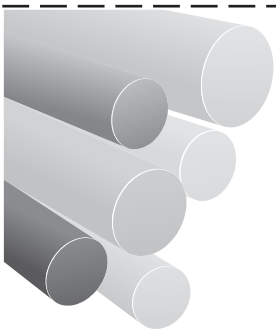
nega il proprio consenso

FIRMA DEL  
CONSUMATORE \_\_\_\_\_

DISTRIBUITO DA:

**INTERGYM**

www.intergym.com  
via Emilia, 72/A - Rimini  
47921 - RN - (Italia)



TAGLIANDO DI GARANZIA INTERGYM



Affrancatura  
ordinaria



**Spett.le INTERGYM S.r.l.**  
**Via Emilia, 72/A**  
**47921 - Rimini**  
**RN - ( Italia )**

